



Nr.:

Datum: 10-JUL-2014

Kunde :

TECHNICAL PROPOSAL
Drehstrommotoren - Käfigläufer -

Produktreihe : W22 - Cast Iron Frame - Premium Efficiency - IE3

Catalog Number :

List Price : \$

Bemerkungen:

Name:

Geprüft:



Nr.:

Datum: 10-JUL-2014

DATENBLATT

Drehstrommotoren - Käfigläufer -

Kunde :
Produktreihe : W22 - Cast Iron Frame - Premium Efficiency - IE3

BAUGRÖÖE : 160L
Leistung : 18,5 kW
Frequenz : 50 Hz
Polzahl : 2
Nenn Drehzahl : 2945
Schlupf : 1,83 %
Nennspannung : 400/690 V
Nennstrom : 33,9/19,7 A
Anzugsstrom : 292/169 A
Ia/In : 8,6
Leerlaufstrom : 15,2/8,79 A
Nennmoment : 60,0 Nm
Anlaufmoment : 310 %
Kippmoment : 370 %
Läuferklasse : N
Isolationsklasse : F
Grenzüber Temperatur : 80 K
Zeit mit blockiertem Läufer : 6 s (warm)
Belastungsfaktor : 1,00
Betriebsart : S1
Umgebungstemperatur : -20°C - +40°C
Höhe : 1000
Schutzart : IP55
Ungefähre Masse : 125 kg
Trägheitsmoment : 0,06631 kgm²
Geräuschpegel : 67 dB(A)

	A-seitig	B-seitig	Last	Leistungsfaktor	Wirkungsgrad (%)
Wälzlager	6309 C3	6209 Z-C3	100%	0,85	92,6
Nachschmierfrist	20000 h	20000 h	75%	0,80	92,3
Fettmenge	13 g	9 g	50%	0,69	91,5

Bemerkungen:

Name

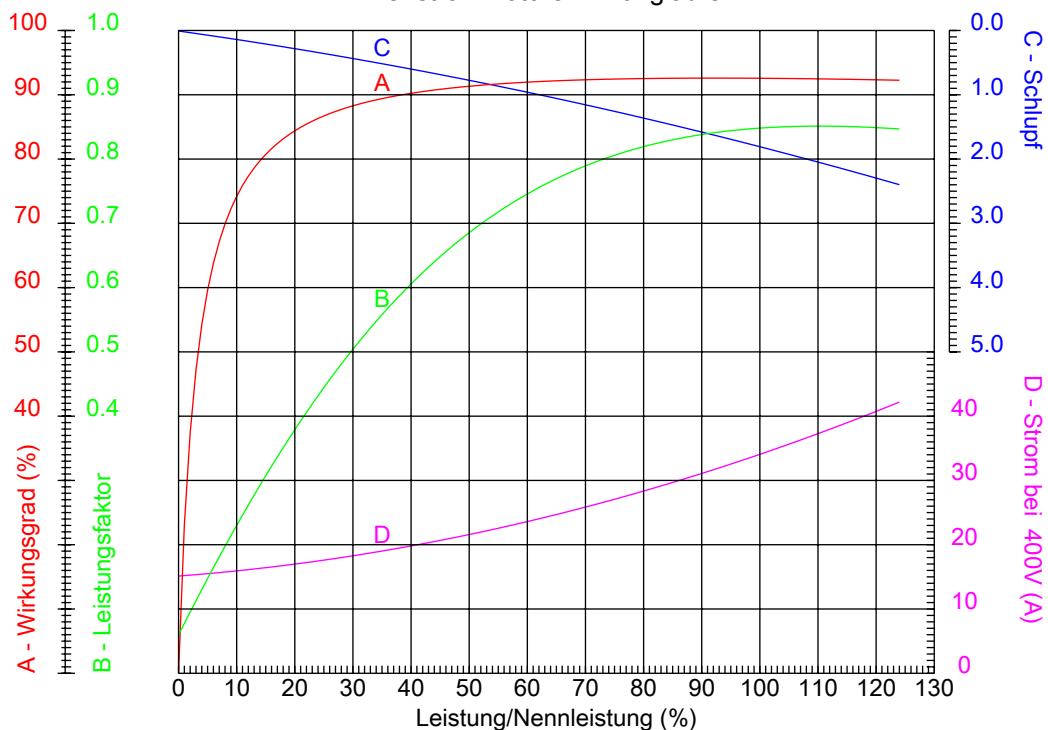
Geprüft



Nr.:

Datum: 10-JUL-2014

KENNLINIEN (LEISTUNGSVERHAELTNIS) Drehstrommotoren - Käfigläufer -



Kunde :
Produktreihe : W22 - Cast Iron Frame - Premium Efficiency - IE3

BAUGRÖÖE	: 160L	Ia/In	: 8,6
Leistung	: 18,5 kW	Betriebsart	: S1
Frequenz	: 50 Hz	Belastungsfaktor	: 1,00
Nenn Drehzahl	: 2945	Läuferklasse	: N
Nennspannung	: 400/690 V	Anlaufmoment	: 310 %
Nennstrom	: 33,9/19,7 A	Kippmoment	: 370 %
Isolationsklasse	: F		

Bemerkungen:

Name

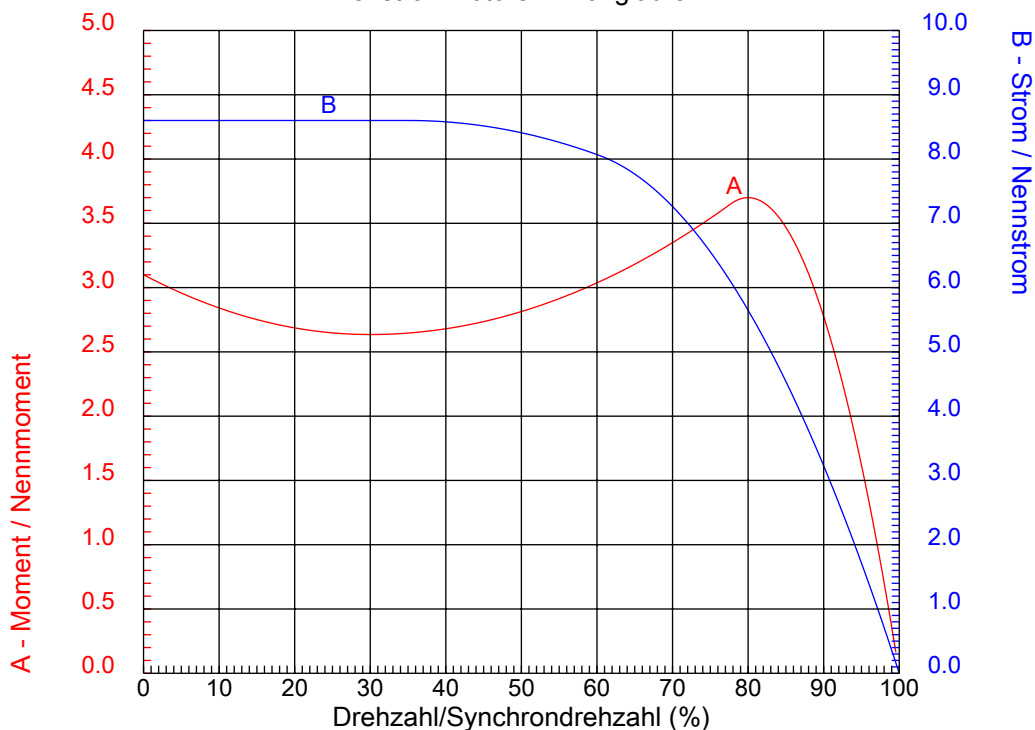
Geprüft



Nr.:

Datum: 10-JUL-2014

KENNLINIEN (DREHZAHLVERHALTNIS) Drehstrommotoren - Käfigläufer -



Kunde :
Produktreihe : W22 - Cast Iron Frame - Premium Efficiency - IE3

BAUGRÖÙE	: 160L	la/ln	: 8,6
Leistung	: 18,5 kW	Betriebsart	: S1
Frequenz	: 50 Hz	Belastungsfaktor	: 1,00
Nenn-drehzahl	: 2945	Läuferklasse	: N
Nennspannung	: 400/690 V	Anlaufmoment	: 310 %
Nennstrom	: 33,9/19,7 A	Kippmoment	: 370 %
Isolationsklasse	: F		

Bemerkungen:

Name

Geprüft

1 2 3 4 5 6 7 8

A

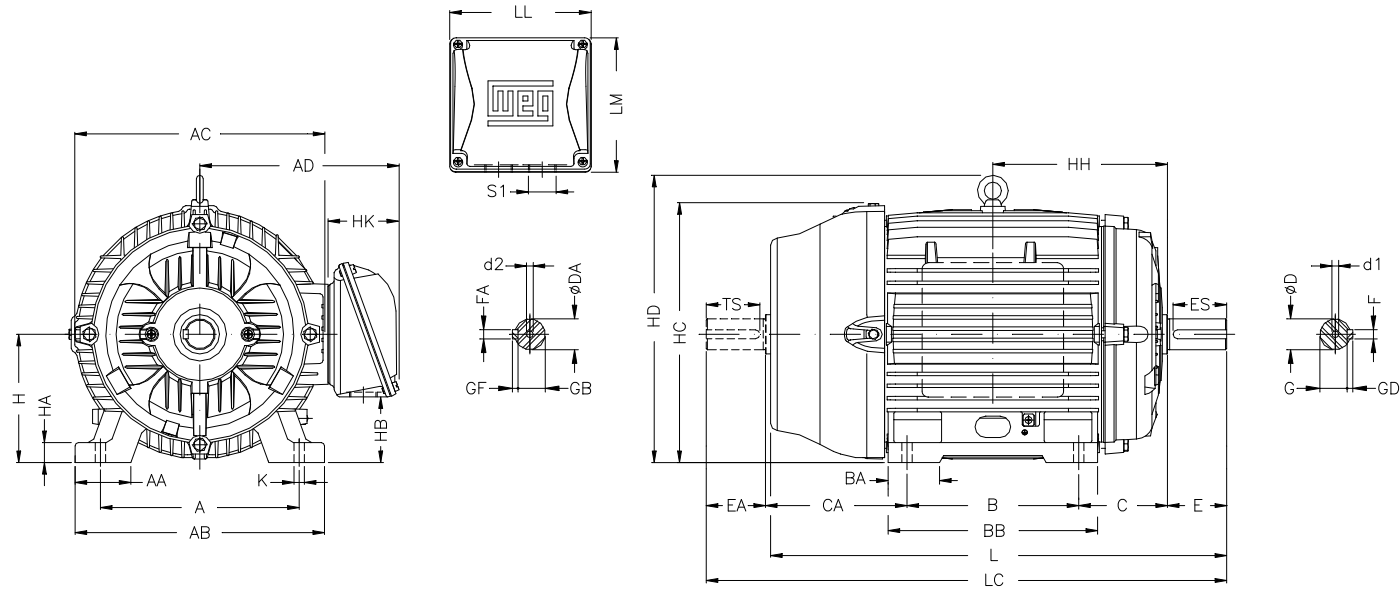
B

C

D

E

F



A	AA	AB	AC	AD
254	64	308	329	266
B	BA	BB	C	CA
254	63	298	108	174
D	E	ES	F	G
42k6	110	80	12	37
GD	DA	EA	TS	FA
8	42k6	110	80	12
GB	GF	H	HA	HB
37	8	160	22	79
HC	HD	HF	HH	HK
331	374	168	235	101
K	L	LC	LL	LM
14.5	642	756	198.5	190
S1	d1	d2		
2xM40x1.5	DM16	DM16		

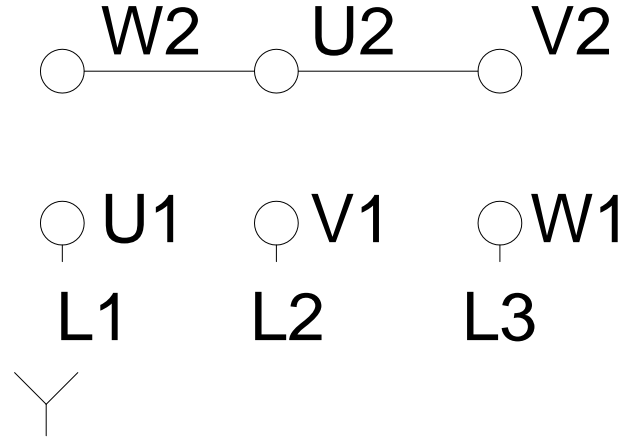
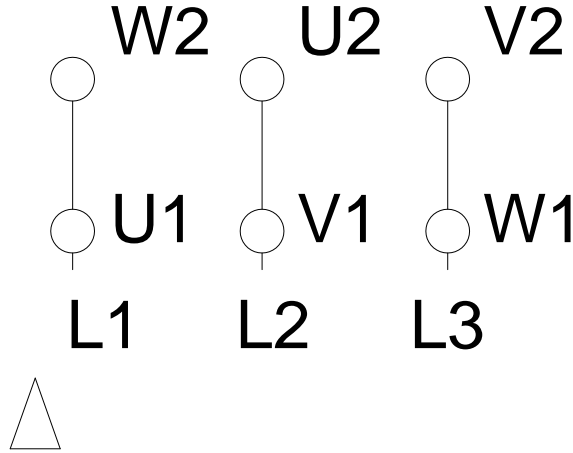
Bemerkungen:	
Name:	
Geprüft:	
Kunde:	
W22 - Cast Iron Frame - Premium Efficiency - IE3	
Drehstrommotoren - Käfigläufer	10-JUL-2014
BAUGRÖÖE 160L - IP55	

1 2 3 4 5 6 7 8

LOW VOLTAGE

HIGH VOLTAGE

A
B
C
D
E
F



Bemerkungen:		
Name:		
Geprüft:		
Kunde:		
W22 - Cast Iron Frame - Premium Efficiency - IE3		
Drehstrommotoren - Käfigläufer BAUGRÖÖE 160L - IP55	10-JUL-2014	