



Nr.:

Datum: 10-JUL-2014

Kunde :

TECHNICAL PROPOSAL  
Drehstrommotoren - Käfigläufer -

Produktreihe : W22 - Cast Iron Frame - Premium Efficiency - IE3

Catalog Number :

List Price : \$

Bemerkungen:

Name:

Geprüft:



Nr.:

Datum: 10-JUL-2014

## DATENBLATT

### Drehstrommotoren - Käfigläufer -

Kunde :  
Produktreihe : W22 - Cast Iron Frame - Premium Efficiency - IE3

BAUGRÖÖE : 180M  
Leistung : 18,5 kW  
Frequenz : 50 Hz  
Polzahl : 4  
Nenn Drehzahl : 1470  
Schlupf : 2,00 %  
Nennspannung : 400/690 V  
Nennstrom : 35,1/20,3 A  
Anzugsstrom : 260/151 A  
Ia/In : 7,4  
Leerlaufstrom : 17,0/9,86 A  
Nennmoment : 120 Nm  
Anlaufmoment : 300 %  
Kippmoment : 320 %  
Läuferklasse : N  
Isolationsklasse : F  
Grenzüber Temperatur : 80 K  
Zeit mit blockiertem Läufer : 13 s (warm)  
Belastungsfaktor : 1,00  
Betriebsart : S1  
Umgebungstemperatur : -20°C - +40°C  
Höhe : 1000  
Schutzart : IP55  
Ungefähre Masse : 168 kg  
Trägheitsmoment : 0,17403 kgm<sup>2</sup>  
Geräuschpegel : 61 dB(A)

	A-seitig	B-seitig	Last	Leistungsfaktor	Wirkungsgrad (%)
Wälzlager	6311 C3	6211 Z-C3	100%	0,82	92,8
Nachschmierfrist	20000 h	20000 h	75%	0,76	92,8
Fettmenge	18 g	11 g	50%	0,64	92,2

Bemerkungen:

Name

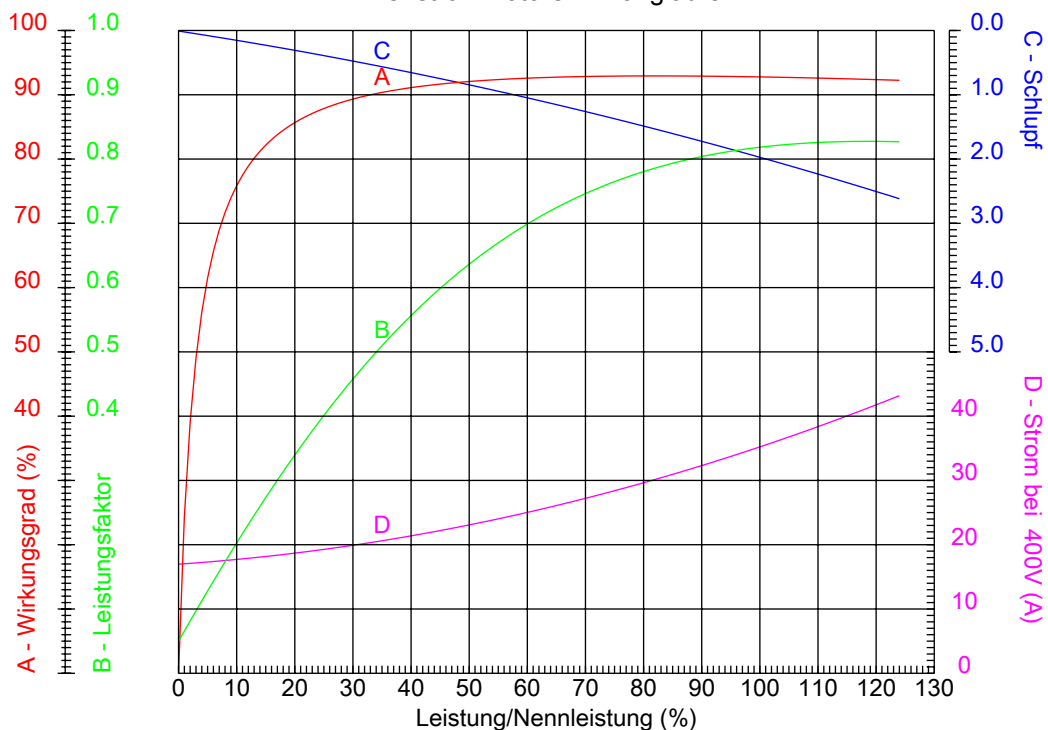
Geprüft



Nr.:

Datum: 10-JUL-2014

### KENNLINIEN (LEISTUNGSVERHAELTNIS) Drehstrommotoren - Käfigläufer -



Kunde :  
Produktreihe : W22 - Cast Iron Frame - Premium Efficiency - IE3

BAUGRÖÙE	: 180M	Ia/In	: 7,4
Leistung	: 18,5 kW	Betriebsart	: S1
Frequenz	: 50 Hz	Belastungsfaktor	: 1,00
Nennzahl	: 1470	Läuferklasse	: N
Nennspannung	: 400/690 V	Anlaufmoment	: 300 %
Nennstrom	: 35,1/20,3 A	Kippmoment	: 320 %
Isolationsklasse	: F		

Bemerkungen:

Name

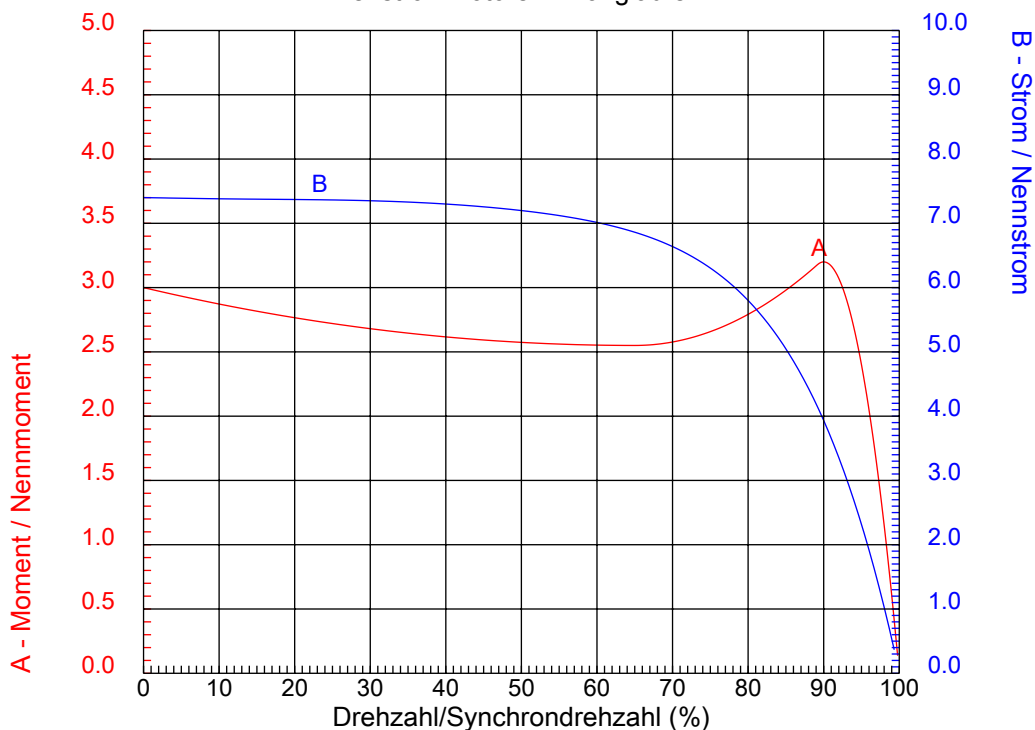
Geprüft



Nr.:

Datum: 10-JUL-2014

### KENNLINIEN (DREHZAHLVERHALTNIS) Drehstrommotoren - Käfigläufer -



Kunde :  
Produktreihe : W22 - Cast Iron Frame - Premium Efficiency - IE3

BAUGRÖÙE	: 180M	la/ln	: 7,4
Leistung	: 18,5 kW	Betriebsart	: S1
Frequenz	: 50 Hz	Belastungsfaktor	: 1,00
Nenn Drehzahl	: 1470	Läuferklasse	: N
Nennspannung	: 400/690 V	Anlaufmoment	: 300 %
Nennstrom	: 35,1/20,3 A	Kippmoment	: 320 %
Isolationsklasse	: F		

Bemerkungen:

Name

Geprüft

1 2 3 4 5 6 7 8

A

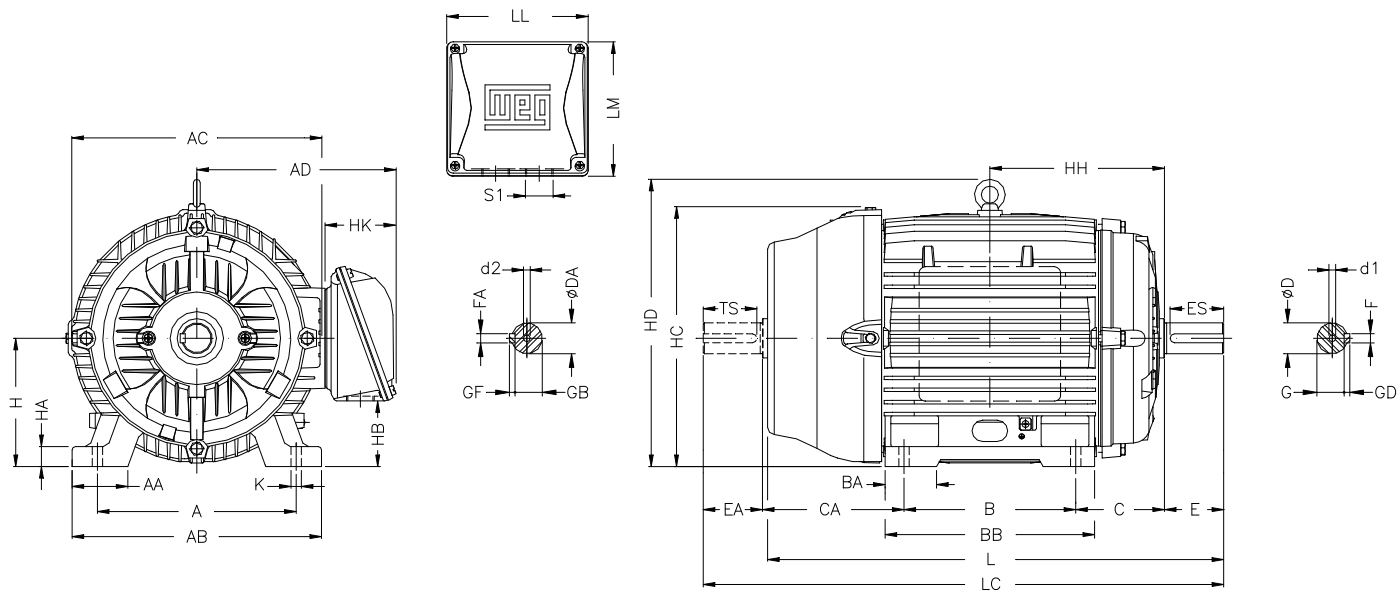
B

C

D

E

F



A	AA	AB	AC	AD
279	78	350	360	281
B	BA	BB	C	CA
241	70	294	121	200
D	E	ES	F	G
48k6	110	80	14	42.5
GD	DA	EA	TS	FA
9	48k6	110	80	14
GB	GF	H	HA	HB
42.5	9	180	28	92
HC	HD	HF	HH	HK
366	413	180	241.5	101
K	L	LC	LL	LM
14.5	664	782	198.5	190
S1	d1	d2		
2xM40x1,5	DM16	DM16		

Bemerkungen:

Name:

Geprüft:

Kunde:

W22 - Cast Iron Frame - Premium Efficiency - IE3

Drehstrommotoren - Käfigläufer  
BAUGRÖÖE 180M - IP55

10-JUL-2014

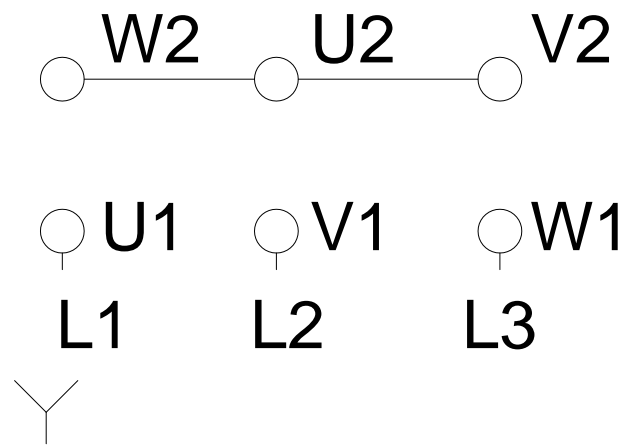
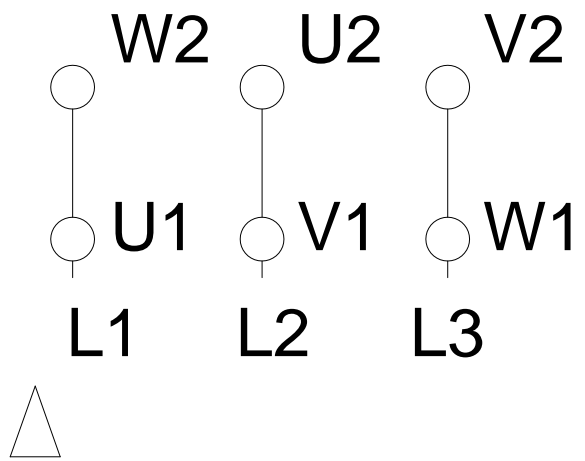


1 2 3 4 5 6 7 8

# LOW VOLTAGE

# HIGH VOLTAGE

A  
B  
C  
D  
E  
F



Bemerkungen:		
Name:		
Geprüft:		
Kunde:		
W22 - Cast Iron Frame - Premium Efficiency - IE3		
Drehstrommotoren - Käfigläufer BAUGRÖÖE 180M - IP55	10-JUL-2014	