



Nr.:

Datum: 08-JUL-2014

Kunde :

TECHNICAL PROPOSAL
Drehstrommotoren - Käfigläufer -

Produktreihe : W22 - Cast Iron Frame - Premium Efficiency - IE3

Catalog Number :

List Price : \$

Bemerkungen:

Name:

Geprüft:



Nr.:

Datum: 08-JUL-2014

DATENBLATT

Drehstrommotoren - Käfigläufer -

Kunde :
Produktreihe : W22 - Cast Iron Frame - Premium Efficiency - IE3

BAUGRÖßE : 180L
Leistung : 22 kW
Frequenz : 50 Hz
Polzahl : 4
Nenn Drehzahl : 1470
Schlupf : 2,00 %
Nennspannung : 400/690 V
Nennstrom : 41,0/23,8 A
Anzugsstrom : 299/174 A
Ia/In : 7,3
Leerlaufstrom : 19,0/11,0 A
Nennmoment : 143 Nm
Anlaufmoment : 340 %
Kippmoment : 340 %
Läuferklasse : N
Isolationsklasse : F
Grenzüber Temperatur : 80 K
Zeit mit blockiertem Läufer : 11 s (warm)
Belastungsfaktor : 1,00
Betriebsart : S1
Umgebungstemperatur : -20°C - +40°C
Höhe : 1000
Schutzart : IP55
Ungefähre Masse : 185 kg
Trägheitsmoment : 0,20974 kgm²
Geräuschpegel : 61 dB(A)

	A-seitig	B-seitig	Last	Leistungsfaktor	Wirkungsgrad (%)
Wälzlager	6311 C3	6211 Z-C3	100%	0,83	93,2
Nachschmierfrist	20000 h	20000 h	75%	0,77	93,0
Fettmenge	18 g	11 g	50%	0,66	92,3

Bemerkungen:

Name

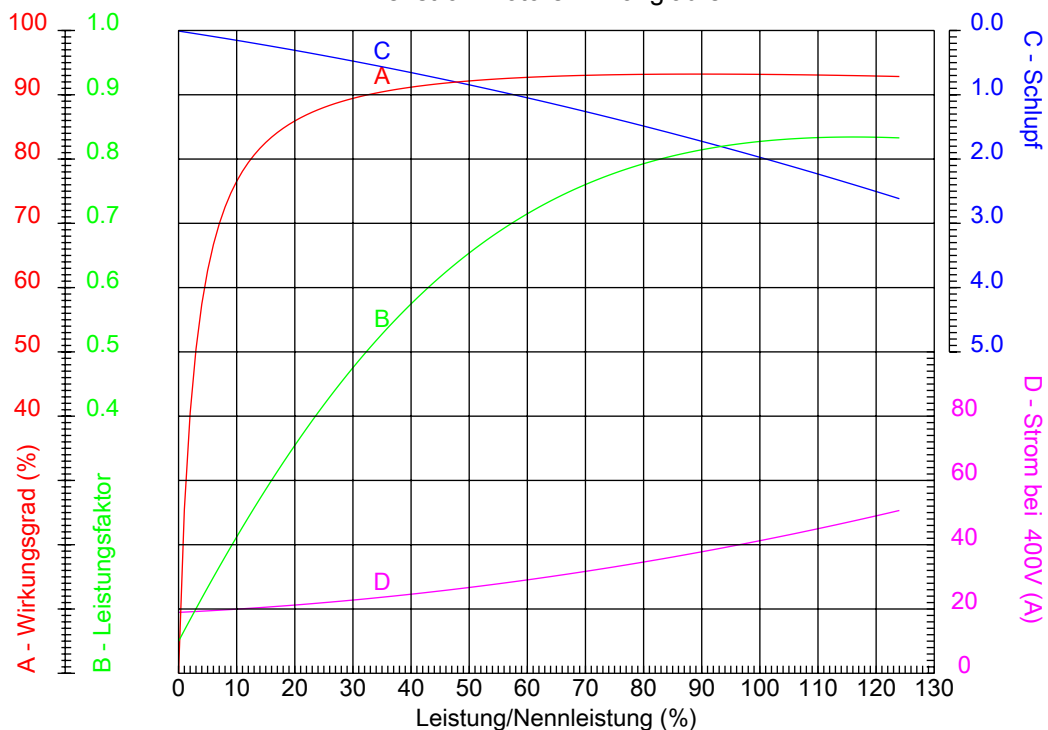
Geprüft



Nr.:

Datum: 08-JUL-2014

KENNLINIEN (LEISTUNGSVERHAELTNIS) Drehstrommotoren - Käfigläufer -



Kunde :
Produktreihe : W22 - Cast Iron Frame - Premium Efficiency - IE3

BAUGRÖÙE	: 180L	Ia/In	: 7,3
Leistung	: 22 kW	Betriebsart	: S1
Frequenz	: 50 Hz	Belastungsfaktor	: 1,00
Nennzahl	: 1470	Läuferklasse	: N
Nennspannung	: 400/690 V	Anlaufmoment	: 340 %
Nennstrom	: 41,0/23,8 A	Kippmoment	: 340 %
Isolationsklasse	: F		

Bemerkungen:

Name

Geprüft

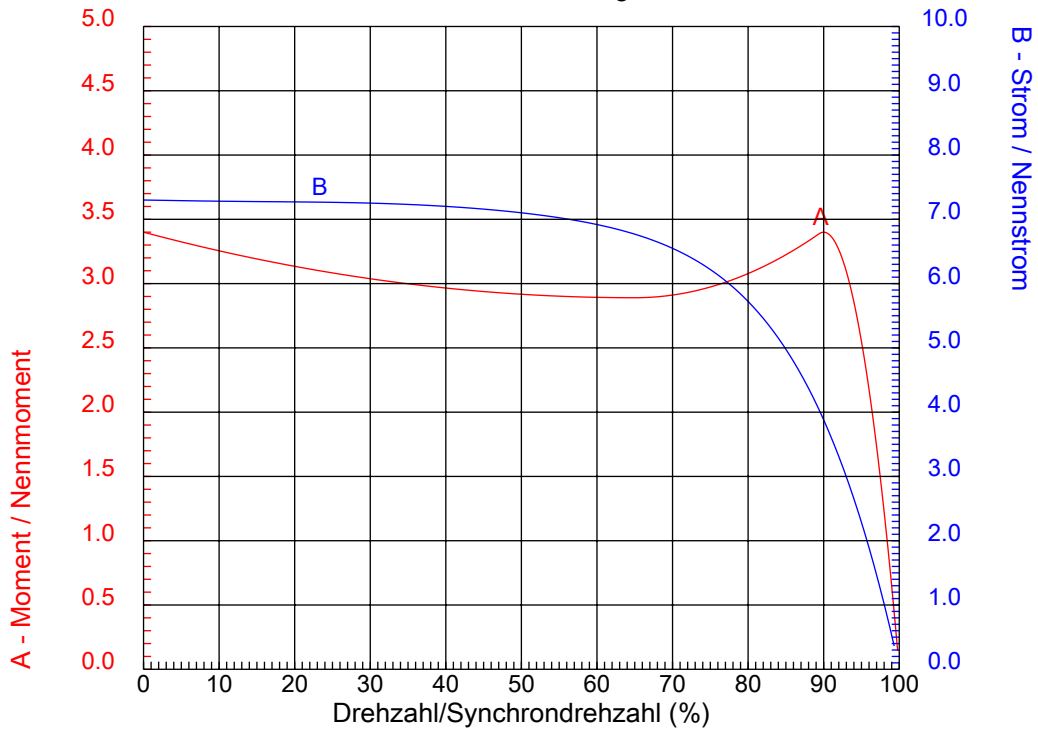


Nr.:

Datum: 08-JUL-2014

KENNLINIEN (DREHZAHLVERHALTNIS)

Drehstrommotoren - Käfigläufer -



Kunde :
Produktreihe : W22 - Cast Iron Frame - Premium Efficiency - IE3

BAUGRÖÙE	: 180L	la/ln	: 7,3
Leistung	: 22 kW	Betriebsart	: S1
Frequenz	: 50 Hz	Belastungsfaktor	: 1,00
Nenn Drehzahl	: 1470	Läuferklasse	: N
Nennspannung	: 400/690 V	Anlaufmoment	: 340 %
Nennstrom	: 41,0/23,8 A	Kippmoment	: 340 %
Isolationsklasse	: F		

Bemerkungen:

Name

Geprüft

1 2 3 4 5 6 7 8

A

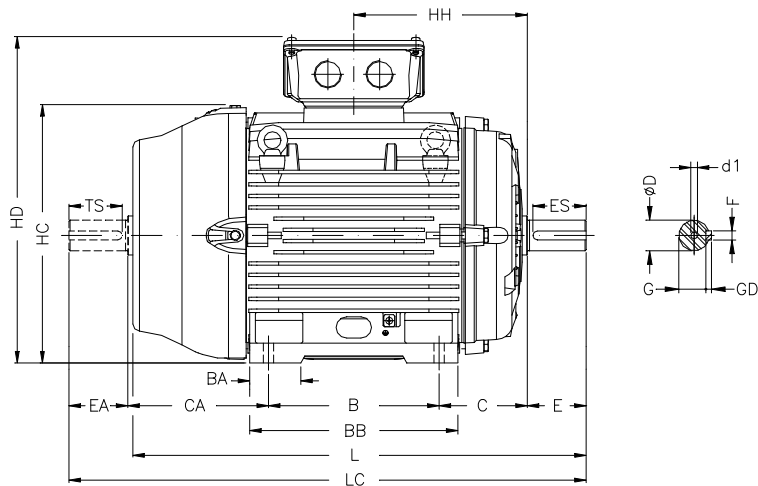
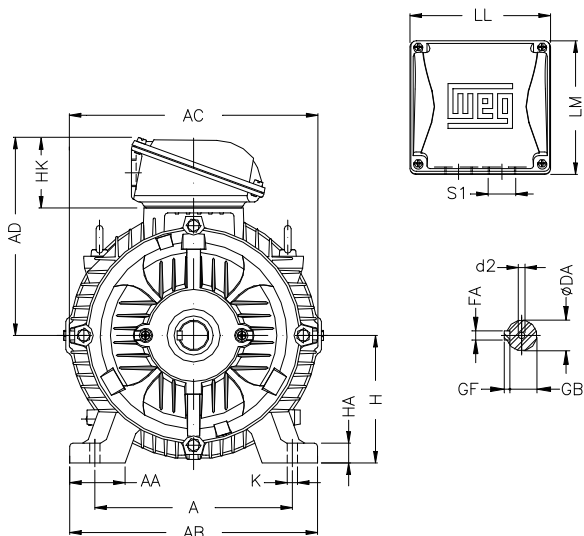
B

C

D

E

F



Bemerkungen:

Name:

Geprüft:

Kunde:

W22 - Cast Iron Frame - Premium Efficiency - IE3

Drehstrommotoren - Käfigläufer

BAUGRÖÖE 180L - IP55

08-JUL-2014



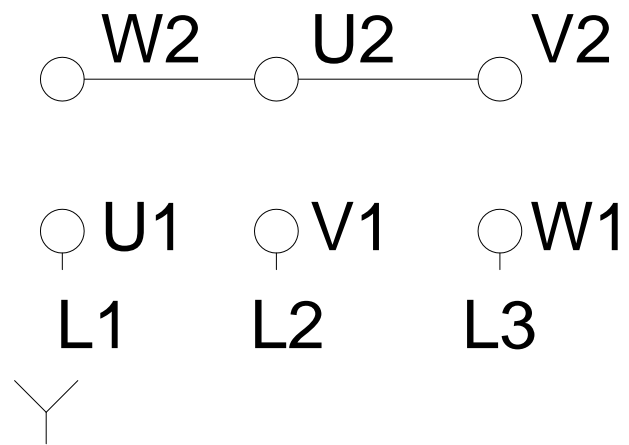
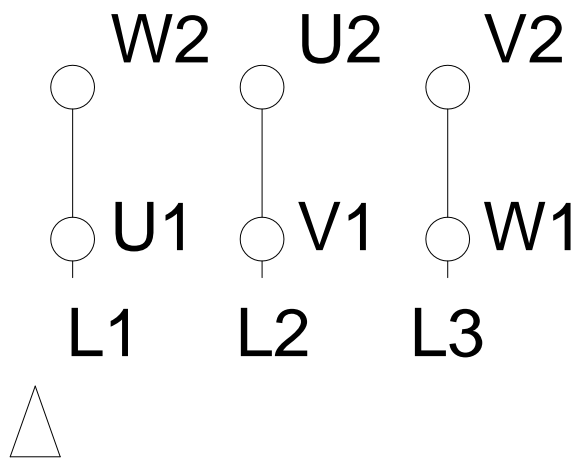
A	AA	AB	AC	AD
279	78	350	360	281
B	BA	BB	C	CA
279	70	332	121	200
D	E	ES	F	G
48k6	110	80	14	42.5
GD	DA	EA	TS	FA
9	48k6	110	80	14
GB	GF	H	HA	HB
42.5	9	180	28	92
HC	HD	HF	HH	HK
366	461	180	260.5	101
K	L	LC	LL	LM
14.5	702	820	198.5	190
S1	d1	d2		
2xM40x1.5	DM16	DM16		

1 2 3 4 5 6 7 8

LOW VOLTAGE

HIGH VOLTAGE

A
B
C
D
E
F



Bemerkungen:		
Name:		
Geprüft:		
Kunde:		
W22 - Cast Iron Frame - Premium Efficiency - IE3		
Drehstrommotoren - Käfigläufer BAUGRÖÖE 180L - IP55	08-JUL-2014	