



Nr.:

Datum: 08-JUL-2014

Kunde :

TECHNICAL PROPOSAL  
Drehstrommotoren - Käfigläufer -

Produktreihe : W22 - Cast Iron Frame - Premium Efficiency - IE3

Catalog Number :

List Price : \$

Bemerkungen:

Name:

Geprüft:



Nr.:

Datum: 08-JUL-2014

## DATENBLATT

### Drehstrommotoren - Käfigläufer -

Kunde :  
Produktreihe : W22 - Cast Iron Frame - Premium Efficiency - IE3

BAUGRÖÖE : 225S/M  
Leistung : 37 kW  
Frequenz : 50 Hz  
Polzahl : 4  
Nenn Drehzahl : 1480  
Schlupf : 1,33 %  
Nennspannung : 400/690 V  
Nennstrom : 66,8/38,7 A  
Anzugsstrom : 514/298 A  
Ia/In : 7,7  
Leerlaufstrom : 27,0/15,7 A  
Nennmoment : 239 Nm  
Anlaufmoment : 280 %  
Kippmoment : 330 %  
Läuferklasse : N  
Isolationsklasse : F  
Grenzüber Temperatur : 80 K  
Zeit mit blockiertem Läufer : 13 s (warm)  
Belastungsfaktor : 1,00  
Betriebsart : S1  
Umgebungstemperatur : -20°C - +40°C  
Höhe : 1000  
Schutzart : IP55  
Ungefähre Masse : 365 kg  
Trägheitsmoment : 0,51770 kgm<sup>2</sup>  
Geräuschpegel : 63 dB(A)

	A-seitig	B-seitig	Last	Leistungsfaktor	Wirkungsgrad (%)
Wälzlager	6314 C3	6314 C3	100%	0,85	94,1
Nachschmierfrist	14000 h	14000 h	75%	0,80	94,0
Fettmenge	27 g	27 g	50%	0,70	93,4

Bemerkungen:

Name

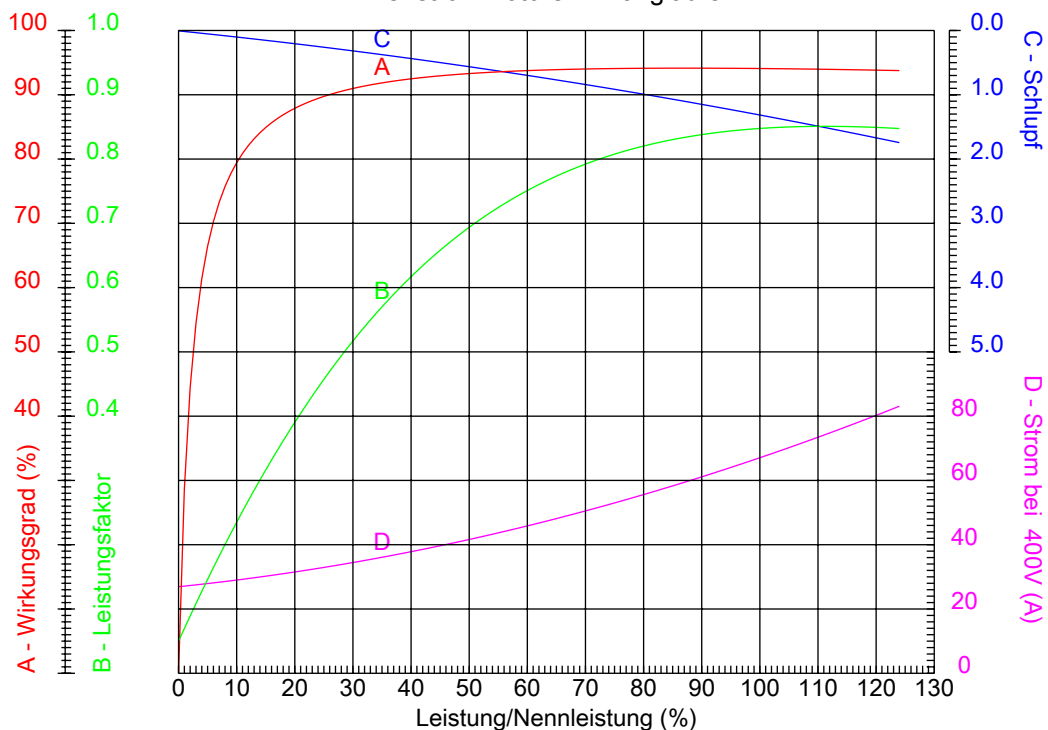
Geprüft



Nr.:

Datum: 08-JUL-2014

### KENNLINIEN (LEISTUNGSVERHAELTNIS) Drehstrommotoren - Käfigläufer -



Kunde :  
Produktreihe : W22 - Cast Iron Frame - Premium Efficiency - IE3

BAUGRÖÙE	: 225S/M	Ia/In	: 7,7
Leistung	: 37 kW	Betriebsart	: S1
Frequenz	: 50 Hz	Belastungsfaktor	: 1,00
Nennzahl	: 1480	Läuferklasse	: N
Nennspannung	: 400/690 V	Anlaufmoment	: 280 %
Nennstrom	: 66,8/38,7 A	Kippmoment	: 330 %
Isolationsklasse	: F		

Bemerkungen:

Name

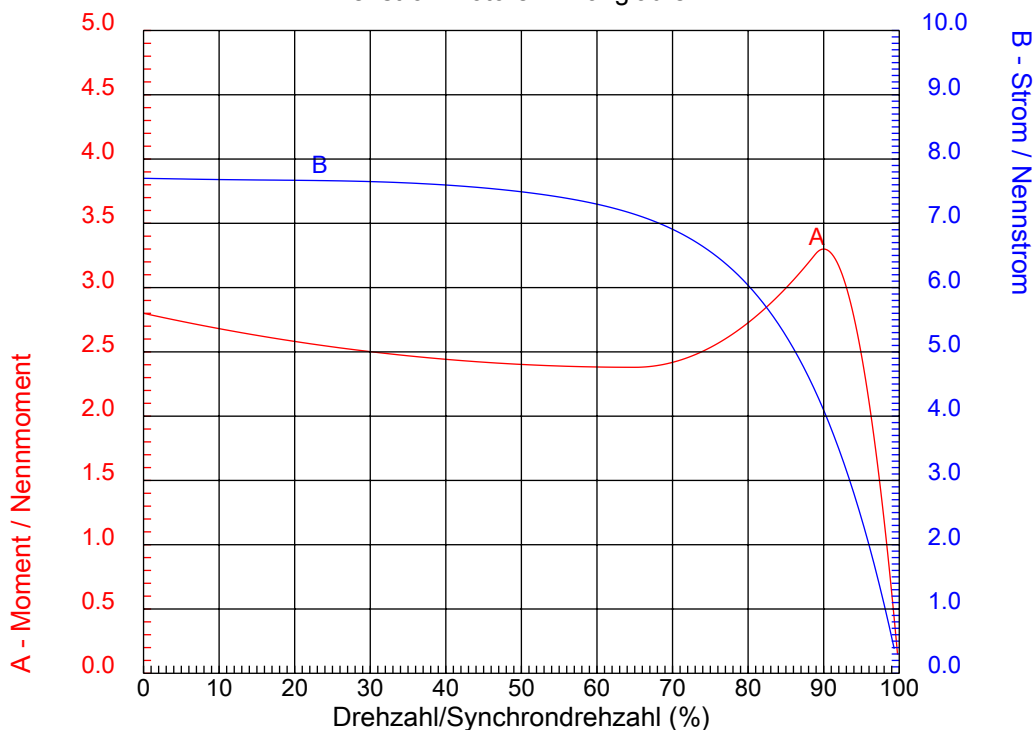
Geprüft



Nr.:

Datum: 08-JUL-2014

### KENNLINIEN (DREHZAHLVERHALTNIS) Drehstrommotoren - Käfigläufer -



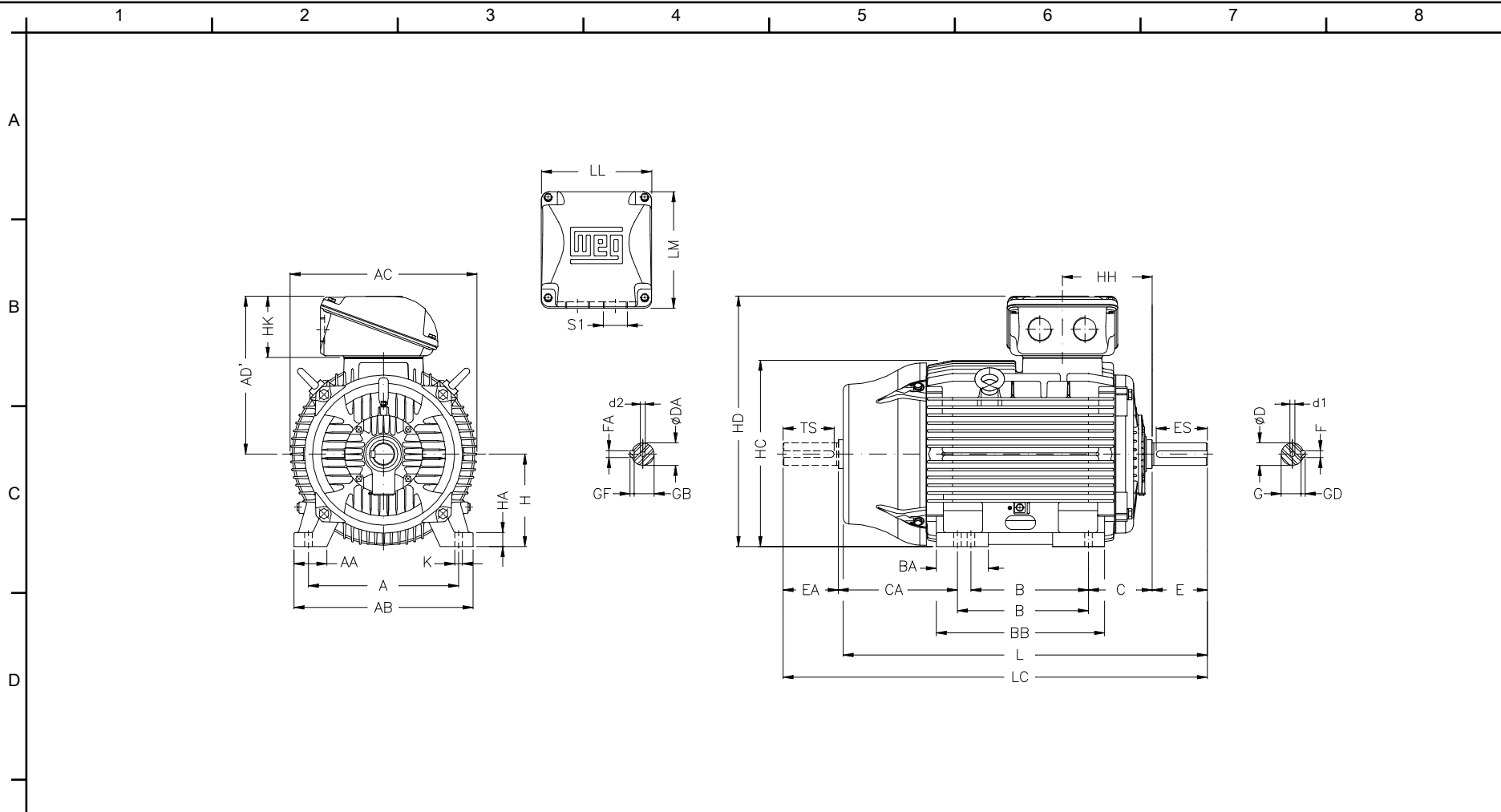
Kunde :  
Produktreihe : W22 - Cast Iron Frame - Premium Efficiency - IE3

BAUGRÖÖE	: 225S/M	la/ln	: 7,7
Leistung	: 37 kW	Betriebsart	: S1
Frequenz	: 50 Hz	Belastungsfaktor	: 1,00
Nenn Drehzahl	: 1480	Läuferklasse	: N
Nennspannung	: 400/690 V	Anlaufmoment	: 280 %
Nennstrom	: 66,8/38,7 A	Kippmoment	: 330 %
Isolationsklasse	: F		

Bemerkungen:

Name

Geprüft



E	A 356	AA 80	AB 436	AC 455	AD' 384
	B 286/311	BA 124	BB 412	C 149	CA 319/294
	D 60m6	E 140	ES 125	F 18	G 53
	GD 11	DA 60m6	EA 140	TS 125	FA 18
	GB 53	GF 11	H 225	HA 34	HB 254
F	HC 453	HD 609	HF 421	HG 534	HH 212
	HK 153	K 18.5	L 886	LC 1034	LL 269
	LM 285	S1 2xM50x1.5	d1 DM20	d2 DM20	

Bemerkungen:

Name:


Geprüft:

Kunde:

W22 - Cast Iron Frame - Premium Efficiency - IE3

Drehstrommotoren - Käfigläufer  
BAUGRÖÖE 225S/M - IP55

08-JUL-2014

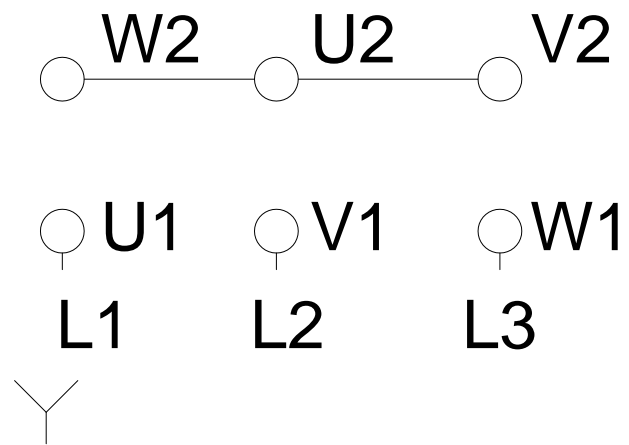
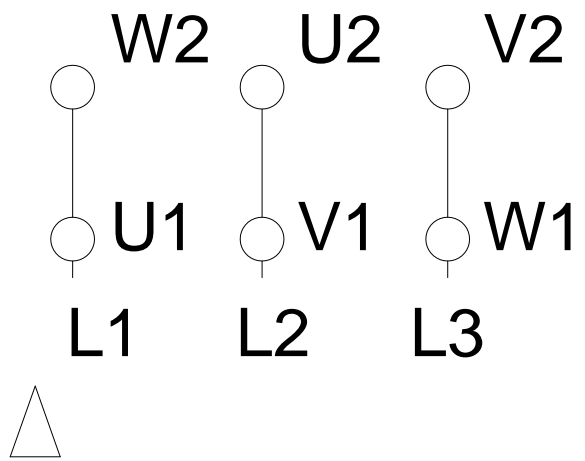


1 2 3 4 5 6 7 8

# LOW VOLTAGE

# HIGH VOLTAGE

A  
B  
C  
D  
E  
F



Bemerkungen:		
Name:		
Geprüft:		
Kunde:		
W22 - Cast Iron Frame - Premium Efficiency - IE3		
Drehstrommotoren - Käfigläufer BAUGRÖÖE 225S/M - IP55	08-JUL-2014	