



Nr.:

Datum: 23-MAR-2015

Kunde :

TECHNICAL PROPOSAL
Drehstrommotoren - Käfigläufer -

Produktreihe : W21 - Aluminium Frame - Premium Efficiency - IE3

Catalog Number :

List Price : \$

Bemerkungen:

Name:

Geprüft:



Nr.:

Datum: 23-MAR-2015

DATENBLATT

Drehstrommotoren - Käfigläufer -

Kunde :
Produktreihe : W21 - Aluminium Frame - Premium Efficiency - IE3

BAUGRÖÖE : 132S
Leistung : 3 kW
Frequenz : 50 Hz
Polzahl : 6
Nenn Drehzahl : 970
Schlupf : 3,00 %
Nennspannung : 400/690 V
Nennstrom : 6,91/4,01 A
Anzugsstrom : 41,5/24,0 A
Ia/In : 6,0
Leerlaufstrom : 4,00/2,32 A
Nennmoment : 29,6 Nm
Anlaufmoment : 190 %
Kippmoment : 250 %
Läuferklasse : ---
Isolationsklasse : F
Grenzüber Temperatur : 80 K
Zeit mit blockiertem Läufer : 28 s (warm)
Belastungsfaktor : 1,00
Betriebsart : S1
Umgebungstemperatur : -20°C - +40°C
Höhe : 1000
Schutzart : IP55
Ungefähre Masse : 61 kg
Trägheitsmoment : 0,05661 kgm²
Geräuschpegel : 53 dB(A)

	A-seitig	B-seitig	Last	Leistungsfaktor	Wirkungsgrad (%)
Wälzlager	6308 ZZ	6207 ZZ	100%	0,73	85,8
Nachschmierfrist	---	---	75%	0,65	85,8
Fettmenge	---	---	50%	0,52	85,0

Bemerkungen:

Name

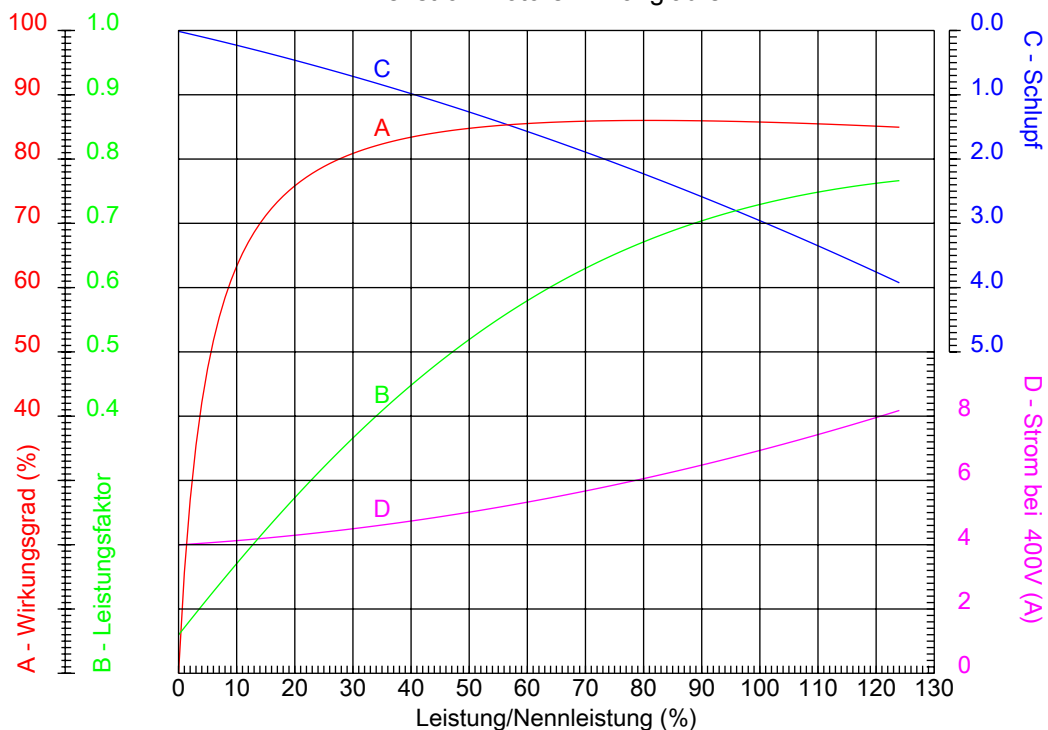
Geprüft



Nr.:

Datum: 23-MAR-2015

KENNLINIEN (LEISTUNGSVERHAELTNIS) Drehstrommotoren - Käfigläufer -



Kunde :
Produktreihe : W21 - Aluminium Frame - Premium Efficiency - IE3

BAUGRÖÙE	: 132S	Ia/In	: 6,0
Leistung	: 3 kW	Betriebsart	: S1
Frequenz	: 50 Hz	Belastungsfaktor	: 1,00
Nennzahl	: 970	Läuferklasse	: ---
Nennspannung	: 400/690 V	Anlaufmoment	: 190 %
Nennstrom	: 6,91/4,01 A	Kippmoment	: 250 %
Isolationsklasse	: F		

Bemerkungen:

Name

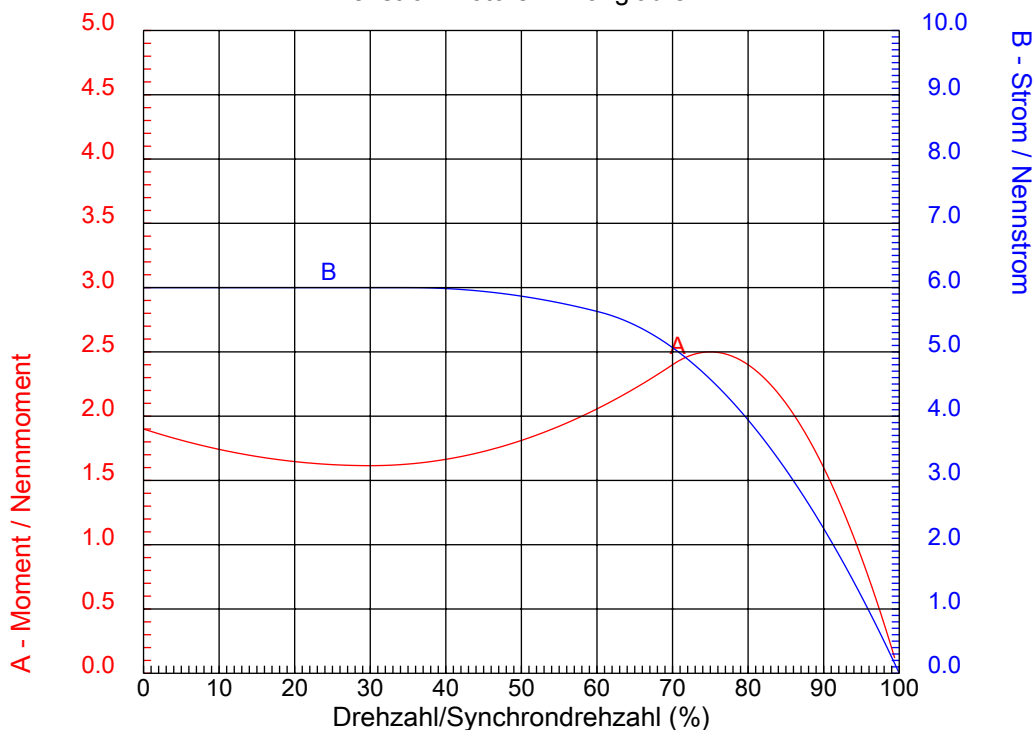
Geprüft



Nr.:

Datum: 23-MAR-2015

KENNLINIEN (DREHZAHLVERHALTNIS) Drehstrommotoren - Käfigläufer -



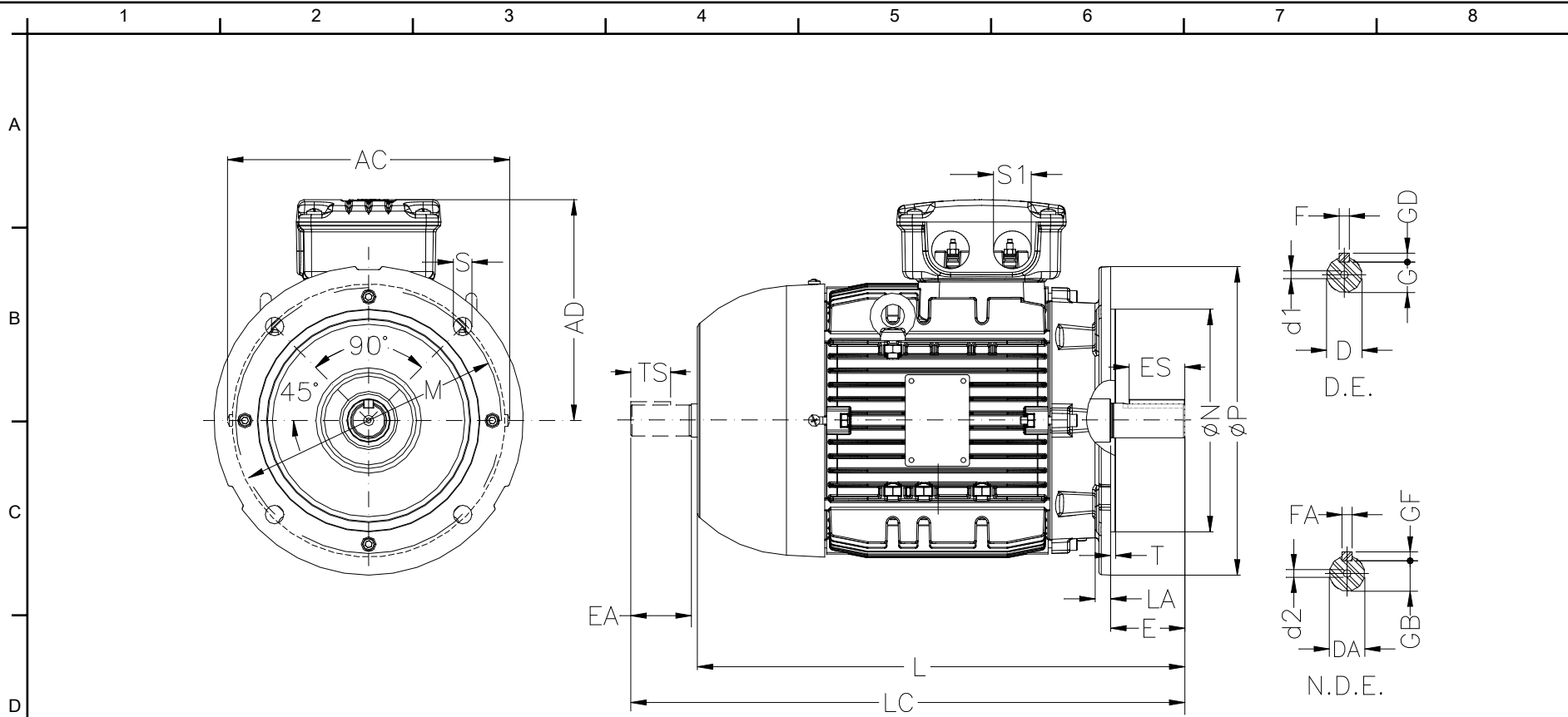
Kunde :
Produktreihe : W21 - Aluminium Frame - Premium Efficiency - IE3

BAUGRÖÙE	: 132S	la/ln	: 6,0
Leistung	: 3 kW	Betriebsart	: S1
Frequenz	: 50 Hz	Belastungsfaktor	: 1,00
Nenn Drehzahl	: 970	Läuferklasse	: ---
Nennspannung	: 400/690 V	Anlaufmoment	: 190 %
Nennstrom	: 6,91/4,01 A	Kippmoment	: 250 %
Isolationsklasse	: F		

Bemerkungen:

Name

Geprüft



Bemerkungen:

Name:

Geprüft:

Kunde:

W21 - Aluminium Frame - Premium Efficiency - IE3

Drehstrommotoren - Käfigläufer
BAUGRÖÖE 132S - IP55

23-MAR-2015



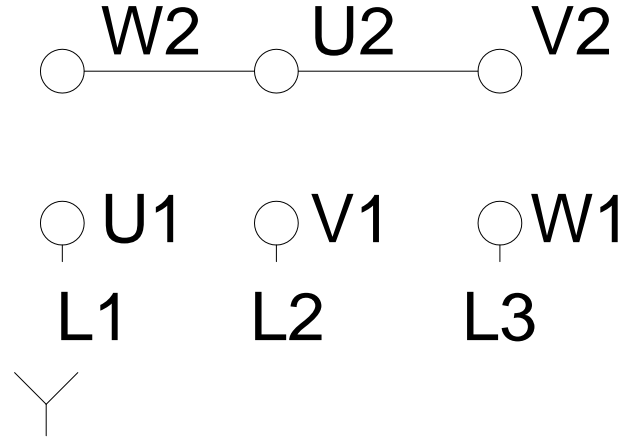
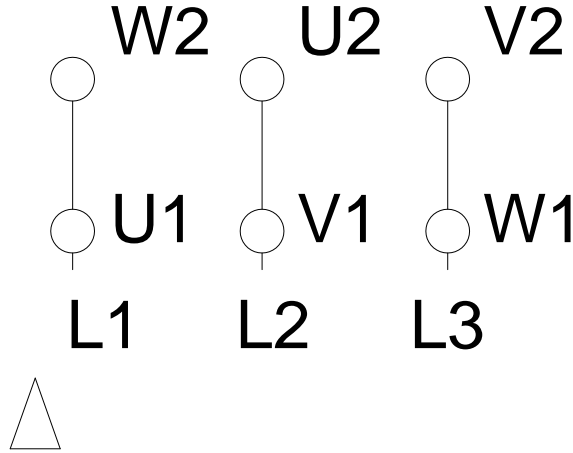
AC	AD	D	E	ES
270	212	38k6	80	63
F	G	GD	DA	EA
10	33	8	28i6	60
TS	FA	GB	GF	L
45	8	24	7	490
LC	S1	d1	d2	FLANGE
557	2xM32x1,5	DM12	DM10	FF-265
LA	M	N	P	T
12	265	230	300	4
S	Angle	Holes		
15	45°	4		

1 2 3 4 5 6 7 8

LOW VOLTAGE

HIGH VOLTAGE

A
B
C
D
E
F



Bemerkungen:		
Name:		
Geprüft:		
Kunde:		
W21 - Aluminium Frame - Premium Efficiency - IE3		
Drehstrommotoren - Käfigläufer BAUGRÖÖE 132S - IP55	23-MAR-2015	