



Nr.:

Datum: 10-JUL-2014

Kunde :

TECHNICAL PROPOSAL
Drehstrommotoren - Käfigläufer -

Produktreihe : W22 - Cast Iron Frame - Premium Efficiency - IE3

Catalog Number :

List Price : \$

Bemerkungen:

Name:

Geprüft:



Nr.:

Datum: 10-JUL-2014

DATENBLATT

Drehstrommotoren - Käfigläufer -

Kunde :
Produktreihe : W22 - Cast Iron Frame - Premium Efficiency - IE3

BAUGRÖÖE : 100L
Leistung : 2,2 kW
Frequenz : 50 Hz
Polzahl : 4
Nenn Drehzahl : 1435
Schlupf : 4,33 %
Nennspannung : 230/400 V
Nennstrom : 7,93/4,56 A
Anzugsstrom : 58,7/33,7 A
Ia/In : 7,4
Leerlaufstrom : 4,17/2,40 A
Nennmoment : 14,6 Nm
Anlaufmoment : 320 %
Kippmoment : 350 %
Läuferklasse : N
Isolationsklasse : F
Grenzüber Temperatur : 80 K
Zeit mit blockiertem Läufer : 18 s (warm)
Belastungsfaktor : 1,00
Betriebsart : S1
Umgebungstemperatur : -20°C - +40°C
Höhe : 1000
Schutzart : IP55
Ungefähre Masse : 32 kg
Trägheitsmoment : 0,00897 kgm²
Geräuschpegel : 53 dB(A)

	A-seitig	B-seitig	Last	Leistungsfaktor	Wirkungsgrad (%)
Wälzlager	6206 ZZ	6205 ZZ	100%	0,80	87,0
Nachschmierfrist	---	---	75%	0,73	87,0
Fettmenge	---	---	50%	0,60	86,5

Bemerkungen:

Name

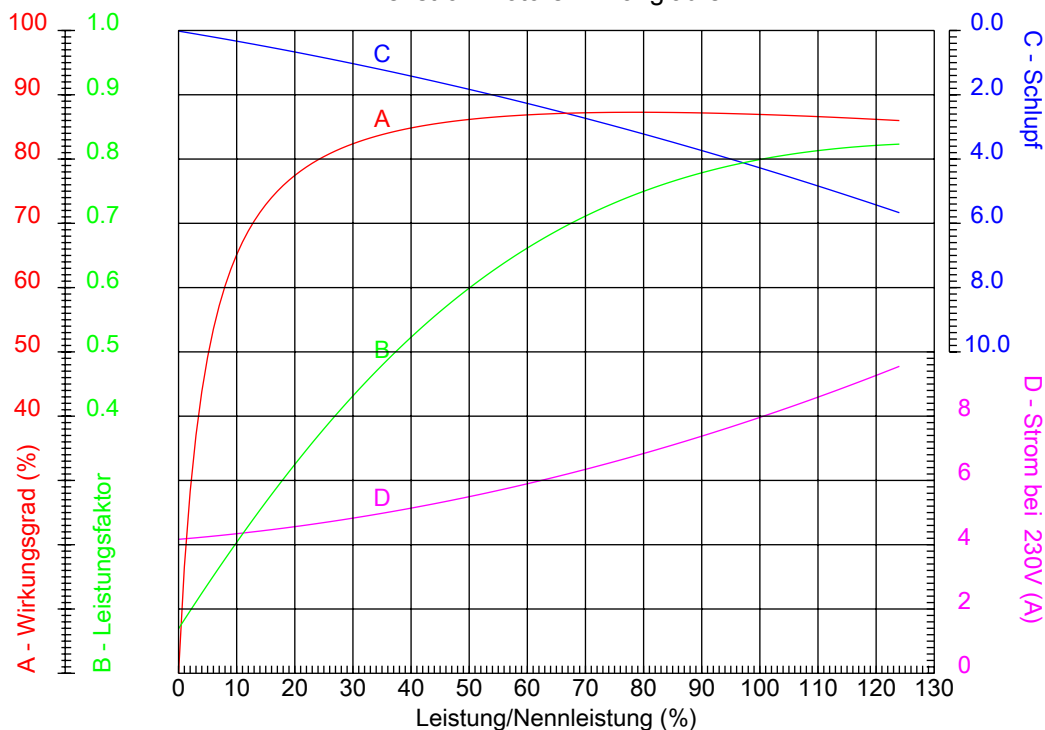
Geprüft



Nr.:

Datum: 10-JUL-2014

KENNLINIEN (LEISTUNGSVERHAELTNIS) Drehstrommotoren - Käfigläufer -



Kunde :
Produktreihe : W22 - Cast Iron Frame - Premium Efficiency - IE3

BAUGRÖÖE	: 100L	Ia/In	: 7,4
Leistung	: 2,2 kW	Betriebsart	: S1
Frequenz	: 50 Hz	Belastungsfaktor	: 1,00
Nennzahl	: 1435	Läuferklasse	: N
Nennspannung	: 230/400 V	Anlaufmoment	: 320 %
Nennstrom	: 7,93/4,56 A	Kippmoment	: 350 %
Isolationsklasse	: F		

Bemerkungen:

Name

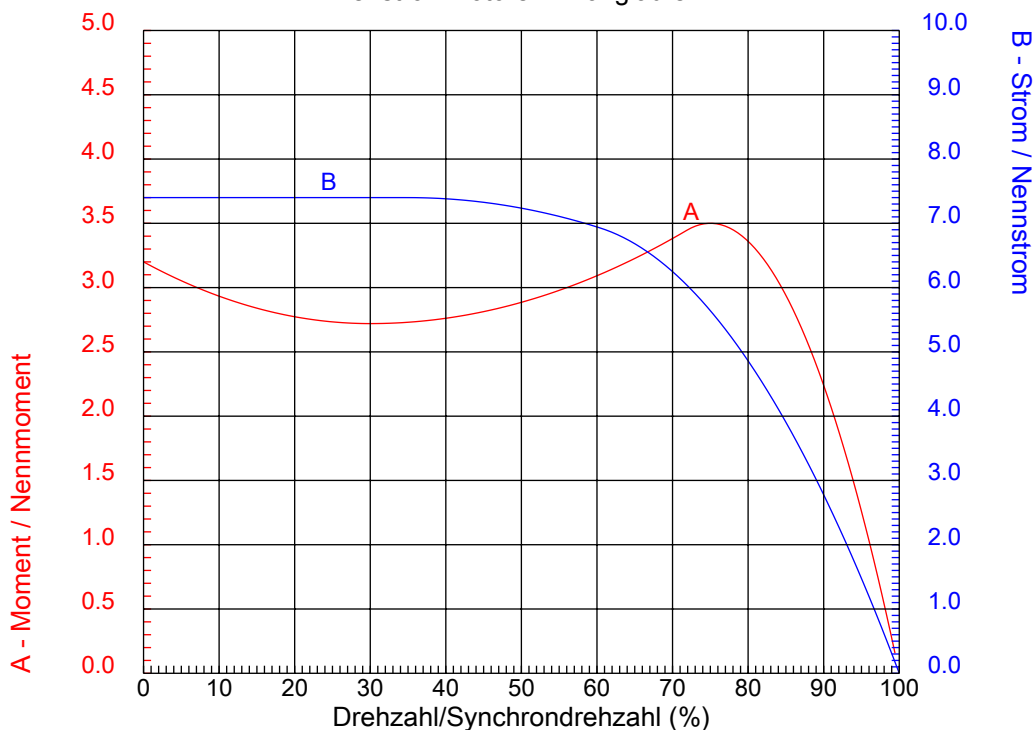
Geprüft



Nr.:

Datum: 10-JUL-2014

KENNLINIEN (DREHZAHLVERHALTNIS) Drehstrommotoren - Käfigläufer -



Kunde :
Produktreihe : W22 - Cast Iron Frame - Premium Efficiency - IE3

BAUGRÖÙE	: 100L	la/ln	: 7,4
Leistung	: 2,2 kW	Betriebsart	: S1
Frequenz	: 50 Hz	Belastungsfaktor	: 1,00
Nenn Drehzahl	: 1435	Läuferklasse	: N
Nennspannung	: 230/400 V	Anlaufmoment	: 320 %
Nennstrom	: 7,93/4,56 A	Kippmoment	: 350 %
Isolationsklasse	: F		

Bemerkungen:

Name

Geprüft

1 2 3 4 5 6 7 8

A

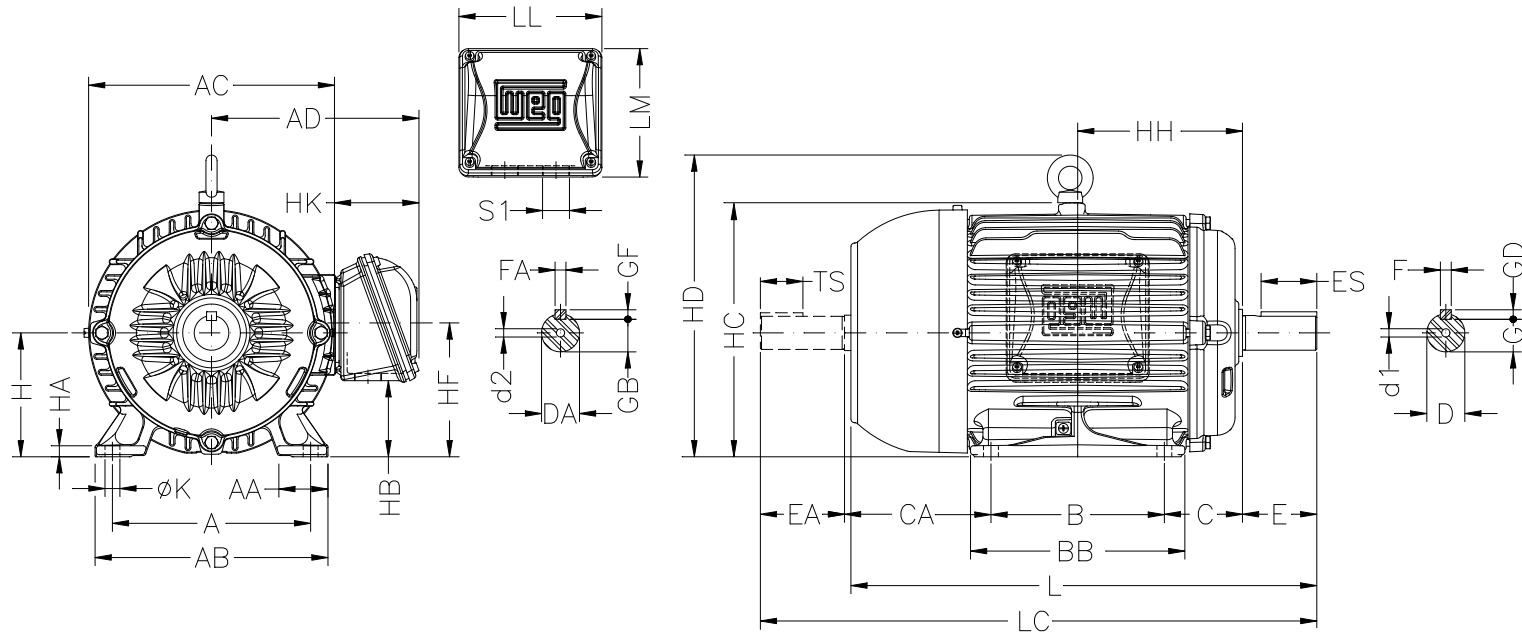
B

C

D

E

F



Bemerkungen:

A	AA	AB	AC	AD
160	40	188	199	169
B	BB	C	CA	D
140	173	63	118	28j6
E	ES	F	G	GD
60	45	8	24	7
DA	EA	TS	FA	GB
22j6	50	36	6	18.5
GF	H	HA	HB	HC
6	100	10	61.5	205
HD	HF	HH	HK	K
244	106.4	133	67	12
L	LC	LL	LM	S1
376	431	115	104	2xM25x1,5
d1	d2			
DM10	DM8			

Name:

Geprüft:

Kunde:

W22 - Cast Iron Frame - Premium Efficiency - IE3

Drehstrommotoren - Käfigläufer
BAUGRÖÖE 100L - IP55

10-JUL-2014

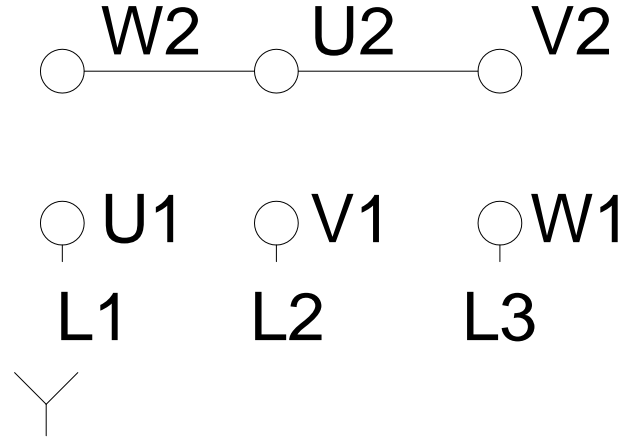
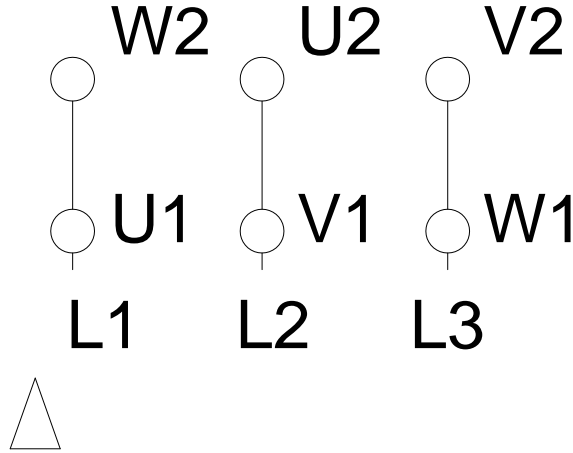


1 2 3 4 5 6 7 8

LOW VOLTAGE

HIGH VOLTAGE

A
B
C
D
E
F



Bemerkungen:		
Name:		
Geprüft:		
Kunde:		
W22 - Cast Iron Frame - Premium Efficiency - IE3		
Drehstrommotoren - Käfigläufer BAUGRÖÖE 100L - IP55	10-JUL-2014	