



Nr.:

Datum: 15-JUL-2014

Kunde :

TECHNICAL PROPOSAL
Drehstrommotoren - Käfigläufer -

Produktreihe : W22 - Cast Iron Frame - High Efficiency - IE2

Catalog Number :

List Price : \$

Bemerkungen:

Name:

Geprüft:



Nr.:

Datum: 15-JUL-2014

DATENBLATT

Drehstrommotoren - Käfigläufer -

Kunde :
Produktreihe : W22 - Cast Iron Frame - High Efficiency - IE2

BAUGRÖßE : 100L
Leistung : 2,2 kW
Frequenz : 50 Hz
Polzahl : 4
Nenn Drehzahl : 1435
Schlupf : 4,33 %
Nennspannung : 230/400 V
Nennstrom : 8,07/4,64 A
Anzugsstrom : 56,5/32,5 A
Ia/In : 7,0
Leerlaufstrom : 4,87/2,80 A
Nennmoment : 14,6 Nm
Anlaufmoment : 310 %
Kippmoment : 320 %
Läuferklasse : N
Isolationsklasse : F
Grenzüber Temperatur : 80 K
Zeit mit blockiertem Läufer : 11 s (warm)
Belastungsfaktor : 1,00
Betriebsart : S1
Umgebungstemperatur : -20°C - +40°C
Höhe : 1000
Schutzart : IP55
Ungefähre Masse : 34 kg
Trägheitsmoment : 0,01047 kgm²
Geräuschpegel : 53 dB(A)

	A-seitig	B-seitig	Last	Leistungsfaktor	Wirkungsgrad (%)
Wälzlager	6206 ZZ	6205 ZZ	100%	0,81	84,5
Nachschmierfrist	---	---	75%	0,73	84,5
Fettmenge	---	---	50%	0,60	83,0

Bemerkungen:

Name

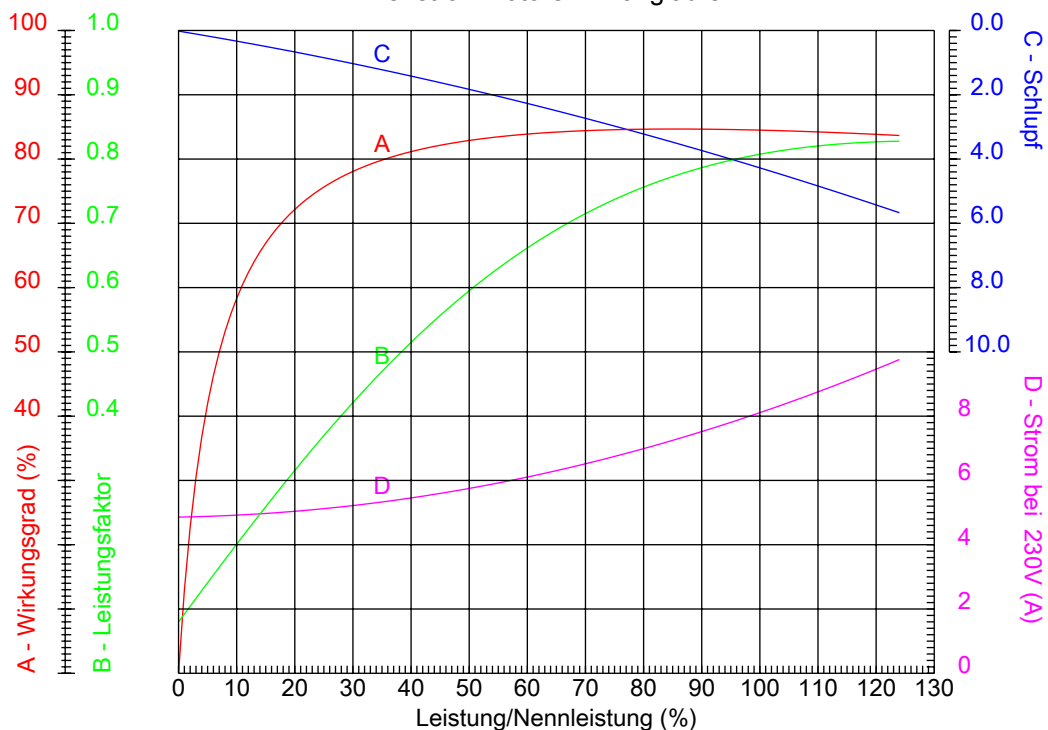
Geprüft



Nr.:

Datum: 15-JUL-2014

KENNLINIEN (LEISTUNGSVERHAELTNIS) Drehstrommotoren - Käfigläufer -



Kunde :
Produktreihe : W22 - Cast Iron Frame - High Efficiency - IE2

BAUGRÖÙE	: 100L	Ia/In	: 7,0
Leistung	: 2,2 kW	Betriebsart	: S1
Frequenz	: 50 Hz	Belastungsfaktor	: 1,00
Nenn Drehzahl	: 1435	Läuferklasse	: N
Nennspannung	: 230/400 V	Anlaufmoment	: 310 %
Nennstrom	: 8,07/4,64 A	Kippmoment	: 320 %
Isolationsklasse	: F		

Bemerkungen:

Name

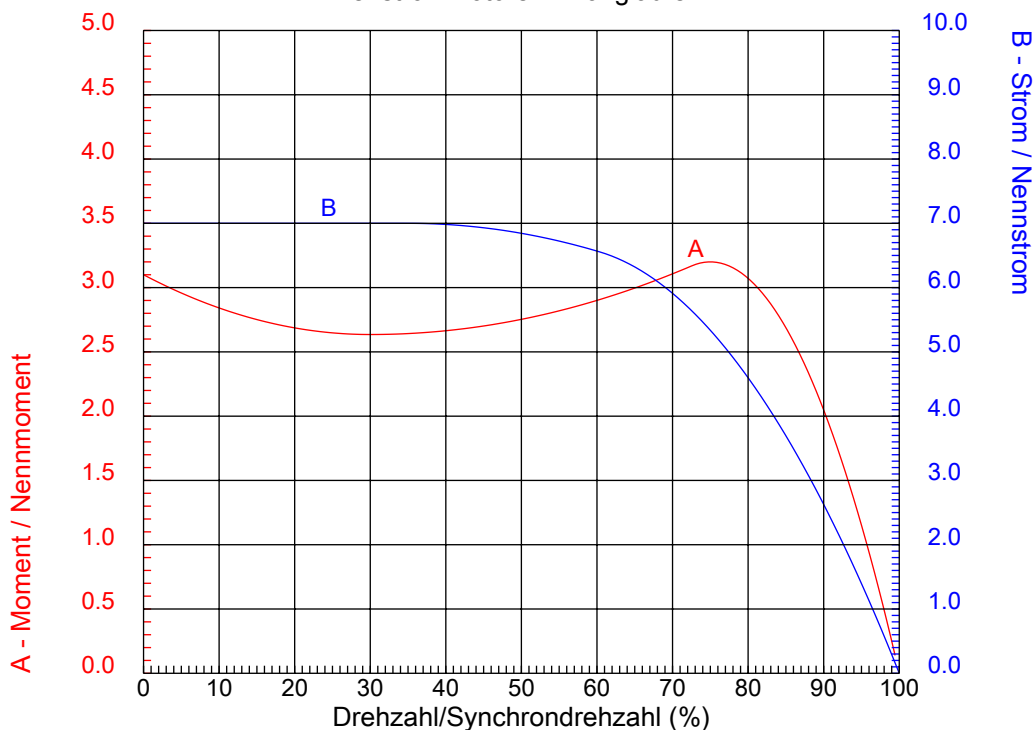
Geprüft



Nr.:

Datum: 15-JUL-2014

KENNLINIEN (DREHZAHLVERHALTNIS) Drehstrommotoren - Käfigläufer -



Kunde :
Produktreihe : W22 - Cast Iron Frame - High Efficiency - IE2

BAUGRÖÙE	: 100L	la/ln	: 7,0
Leistung	: 2,2 kW	Betriebsart	: S1
Frequenz	: 50 Hz	Belastungsfaktor	: 1,00
Nenn Drehzahl	: 1435	Läuferklasse	: N
Nennspannung	: 230/400 V	Anlaufmoment	: 310 %
Nennstrom	: 8,07/4,64 A	Kippmoment	: 320 %
Isolationsklasse	: F		

Bemerkungen:

Name

Geprüft

1 2 3 4 5 6 7 8

A

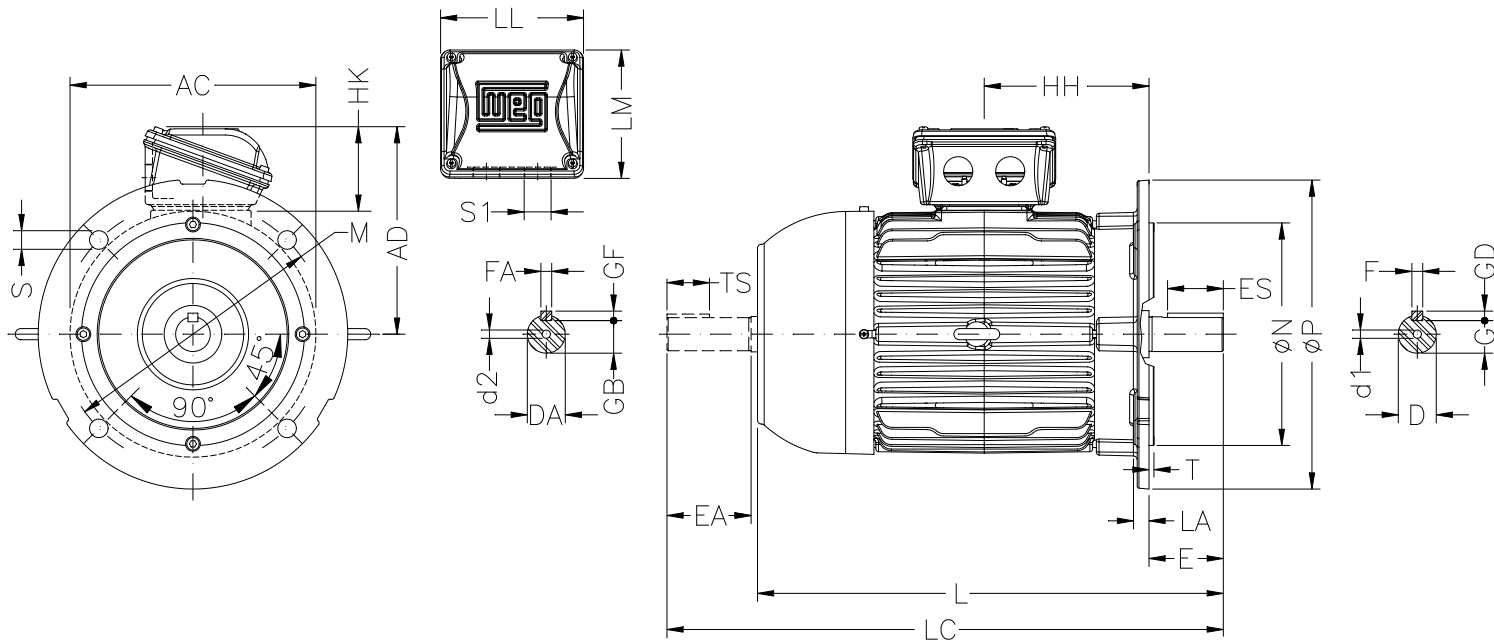
B

C

D

E

F



Bemerkungen:

AC 199	AD 169	D 28i6	E 60	ES 45
F 8	G 24	GD 7	DA 22i6	EA 50
TS 36	FA 6	GB 18.5	GF 6	HH 133
HK 67	L 376	LC 431	LL 115	LM 104
S1 2xM25x1,5	d1 DM10	d2 DM8	FLANGE FF-215	LA 11
M 215	N 180	P 250	T 4	S 15
Angle 45°	Holes 4			

Name:
Geprüft:
Kunde:
W22 - Cast Iron Frame - High Efficiency - IE2
Drehstrommotoren - Käfigläufer
BAUGRÖÖE 100L - IP55
15-JUL-2014

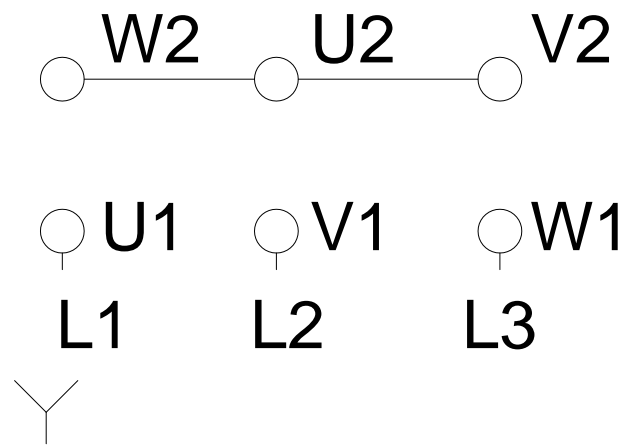
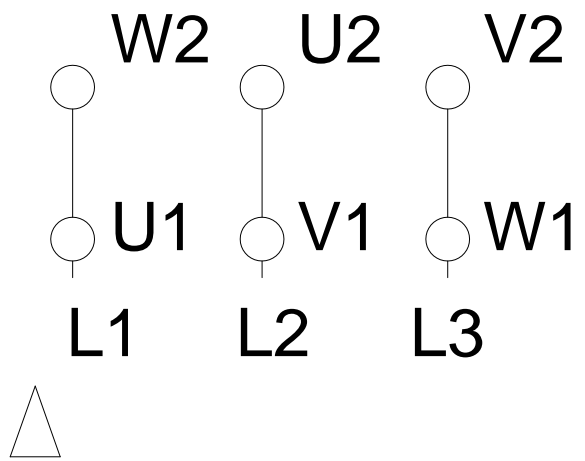


1 2 3 4 5 6 7 8

LOW VOLTAGE

HIGH VOLTAGE

A
B
C
D
E
F



Bemerkungen:		
Name:		
Geprüft:		
Kunde:		
W22 - Cast Iron Frame - High Efficiency - IE2		
Drehstrommotoren - Käfigläufer BAUGRÖÖE 100L - IP55	15-JUL-2014	