



Nr.:

Datum: 17-JUL-2014

Kunde :

TECHNICAL PROPOSAL
Drehstrommotoren - Käfigläufer -

Produktreihe : W22 - Cast Iron Frame - High Efficiency - IE2

Catalog Number :

List Price : \$

Bemerkungen:

Name:

Geprüft:



Nr.:

Datum: 17-JUL-2014

DATENBLATT

Drehstrommotoren - Käfigläufer -

Kunde :
Produktreihe : W22 - Cast Iron Frame - High Efficiency - IE2

BAUGRÖÖE : L90L
Leistung : 2,2 kW
Frequenz : 50 Hz
Polzahl : 4
Nenn Drehzahl : 1430
Schlupf : 4,67 %
Nennspannung : 230/400 V
Nennstrom : 8,30/4,77 A
Anzugsstrom : 61,4/35,3 A
Ia/In : 7,4
Leerlaufstrom : 5,74/3,30 A
Nennmoment : 14,7 Nm
Anlaufmoment : 240 %
Kippmoment : 290 %
Läuferklasse : N
Isolationsklasse : F
Grenzüber Temperatur : 80 K
Zeit mit blockiertem Läufer : 9 s (warm)
Belastungsfaktor : 1,00
Betriebsart : S1
Umgebungstemperatur : -20°C - +40°C
Höhe : 1000
Schutzart : IP55
Ungefähre Masse : 27 kg
Trägheitsmoment : 0,00768 kgm²
Geräuschpegel : 49 dB(A)

	A-seitig	B-seitig	Last	Leistungsfaktor	Wirkungsgrad (%)
Wälzlager	6205 ZZ	6204 ZZ	100%	0,79	84,3
Nachschmierfrist	---	---	75%	0,70	84,3
Fettmenge	---	---	50%	0,56	83,8

Bemerkungen:

Name

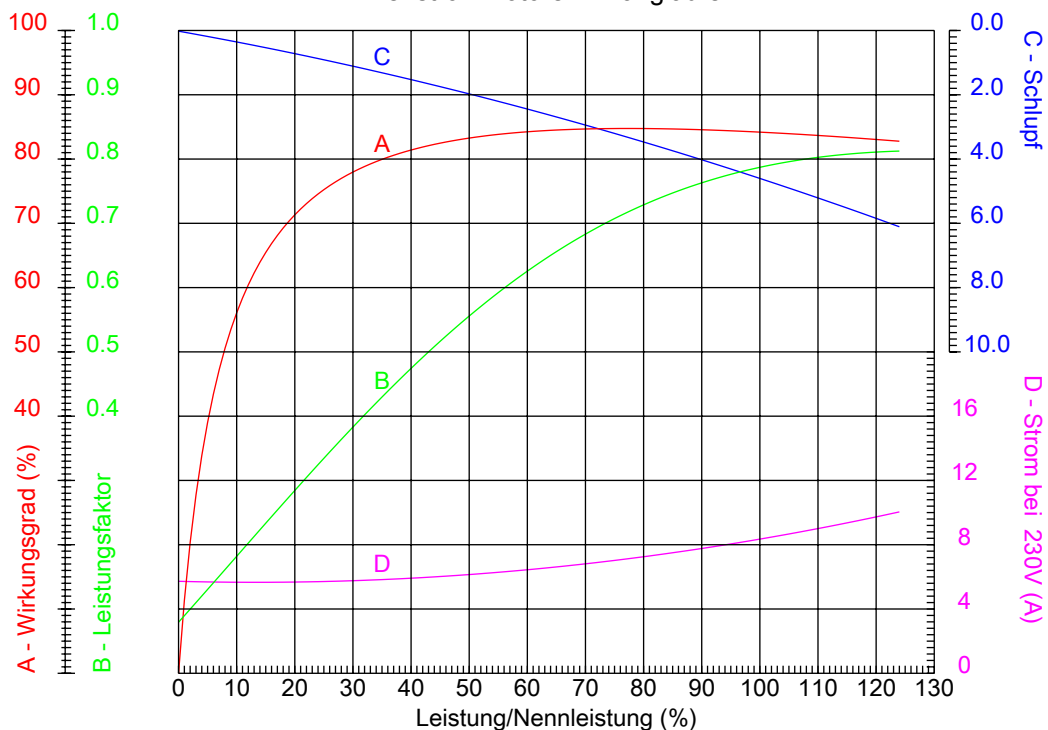
Geprüft



Nr.:

Datum: 17-JUL-2014

KENNLINIEN (LEISTUNGSVERHAELTNIS) Drehstrommotoren - Käfigläufer -



Kunde :
Produktreihe : W22 - Cast Iron Frame - High Efficiency - IE2

BAUGRÖÙE	: L90L	Ia/In	: 7,4
Leistung	: 2,2 kW	Betriebsart	: S1
Frequenz	: 50 Hz	Belastungsfaktor	: 1,00
Nenn Drehzahl	: 1430	Läuferklasse	: N
Nennspannung	: 230/400 V	Anlaufmoment	: 240 %
Nennstrom	: 8,30/4,77 A	Kippmoment	: 290 %
Isolationsklasse	: F		

Bemerkungen:

Name

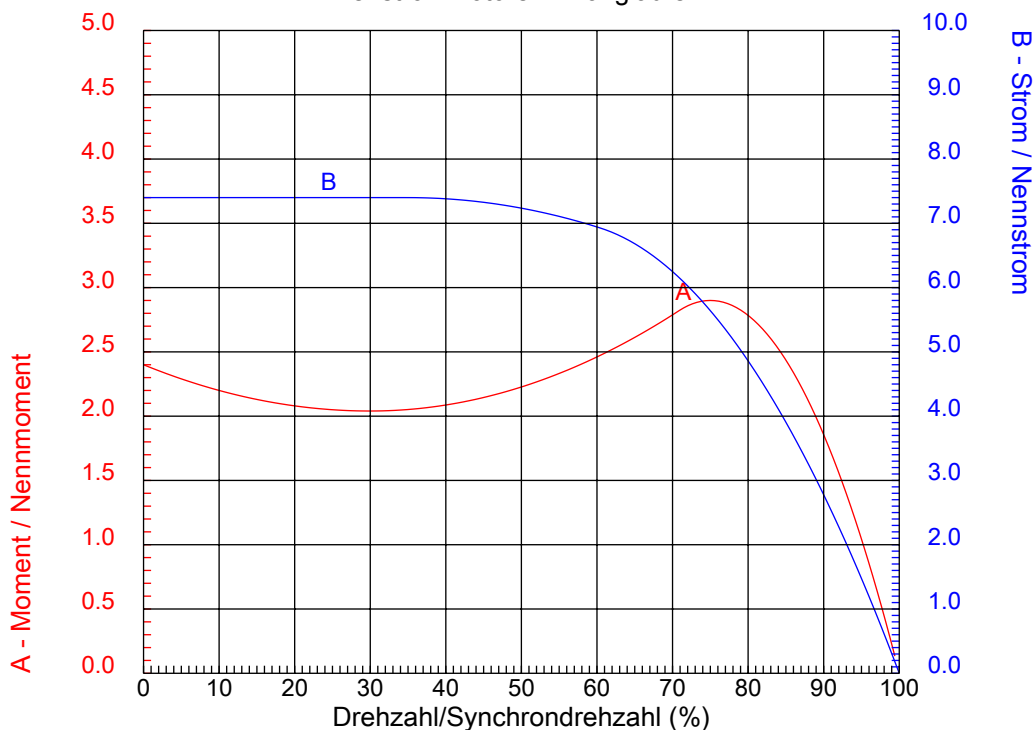
Geprüft



Nr.:

Datum: 17-JUL-2014

KENNLINIEN (DREHZAHLVERHALTNIS) Drehstrommotoren - Käfigläufer -



Kunde :
Produktreihe : W22 - Cast Iron Frame - High Efficiency - IE2

BAUGRÖÙE	: L90L	la/ln	: 7,4
Leistung	: 2,2 kW	Betriebsart	: S1
Frequenz	: 50 Hz	Belastungsfaktor	: 1,00
Nenn Drehzahl	: 1430	Läuferklasse	: N
Nennspannung	: 230/400 V	Anlaufmoment	: 240 %
Nennstrom	: 8,30/4,77 A	Kippmoment	: 290 %
Isolationsklasse	: F		

Bemerkungen:

Name

Geprüft

1 2 3 4 5 6 7 8

A

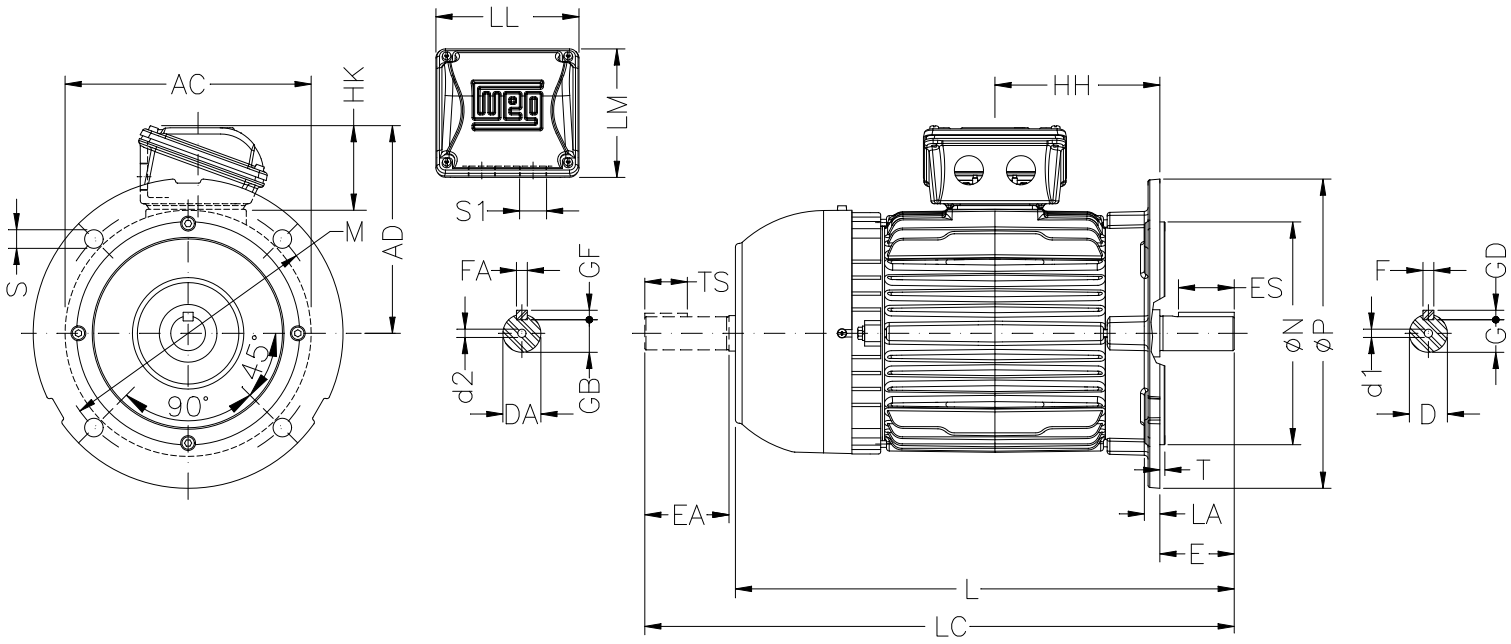
B

C

D

E

F



Bemerkungen:

AC 179	AD 159	D 24±6	E 50	ES 36
F 8	G 20	GD 7	DA 16±6	EA 40
TS 28	FA 5	GB 13	GF 5	HH 118.5
HK 67	L 360	LC 406	LL 115	LM 104
S1 2xM25x1,5	d1 DM8	d2 DM6	FLANGE FF-165	LA 10
M 165	N 130	P 200	T 3.5	S 12
Angle 45°	Holes 4			

Name:


Geprüft:

Kunde:

W22 - Cast Iron Frame - High Efficiency - IE2

Drehstrommotoren - Käfigläufer
BAUGRÖÖE L90L - IP55

17-JUL-2014

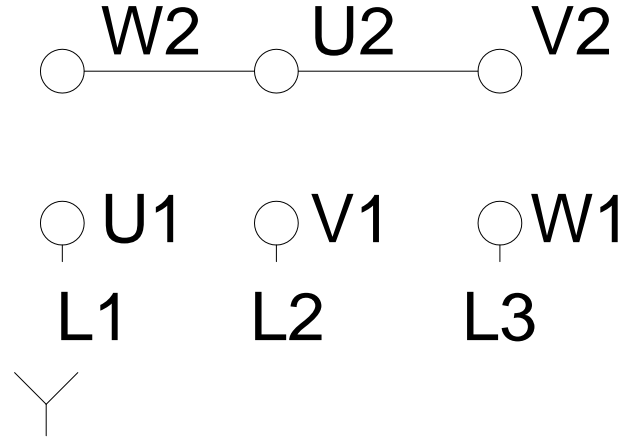
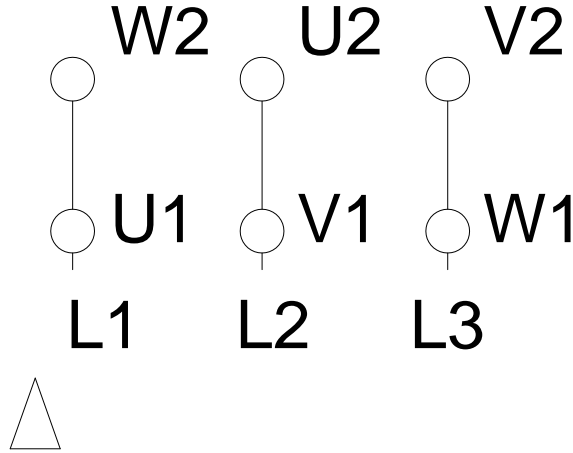


1 2 3 4 5 6 7 8

LOW VOLTAGE

HIGH VOLTAGE

A
B
C
D
E
F



Bemerkungen:		
Name:		
Geprüft:		
Kunde:		
W22 - Cast Iron Frame - High Efficiency - IE2		
Drehstrommotoren - Käfigläufer BAUGRÖßE L90L - IP55	17-JUL-2014	