



Nr.:

Datum: 24-JUL-2014

Kunde :

TECHNICAL PROPOSAL
Drehstrommotoren - Käfigläufer -

Produktreihe : W21 - Aluminium Frame - High Efficiency - IE2

Catalog Number :

List Price : \$

Bemerkungen:

Name:

Geprüft:



Nr.:

Datum: 24-JUL-2014

DATENBLATT

Drehstrommotoren - Käfigläufer -

Kunde :
Produktreihe : W21 - Aluminium Frame - High Efficiency - IE2

BAUGRÖÖE : 90S/L
Leistung : 2,2 kW
Frequenz : 50 Hz
Polzahl : 2
Nenn Drehzahl : 2840
Schlupf : 5,33 %
Nennspannung : 230/400 V
Nennstrom : 7,97/4,58 A
Anzugsstrom : 52,6/30,2 A
Ia/In : 6,6
Leerlaufstrom : 3,83/2,20 A
Nennmoment : 7,40 Nm
Anlaufmoment : 300 %
Kippmoment : 300 %
Läuferklasse : N
Isolationsklasse : F
Grenzüber Temperatur : 80 K
Zeit mit blockiertem Läufer : 9 s (warm)
Belastungsfaktor : 1,00
Betriebsart : S1
Umgebungstemperatur : -20°C - +40°C
Höhe : 1000
Schutzart : IP55
Ungefähre Masse : 21 kg
Trägheitsmoment : 0,00221 kgm²
Geräuschpegel : 62 dB(A)

	A-seitig	B-seitig	Last	Leistungsfaktor	Wirkungsgrad (%)
Wälzlager	6205 ZZ	6204 ZZ	100%	0,83	83,6
Nachschmierfrist	---	---	75%	0,76	83,6
Fettmenge	---	---	50%	0,63	83,0

Bemerkungen:

Name

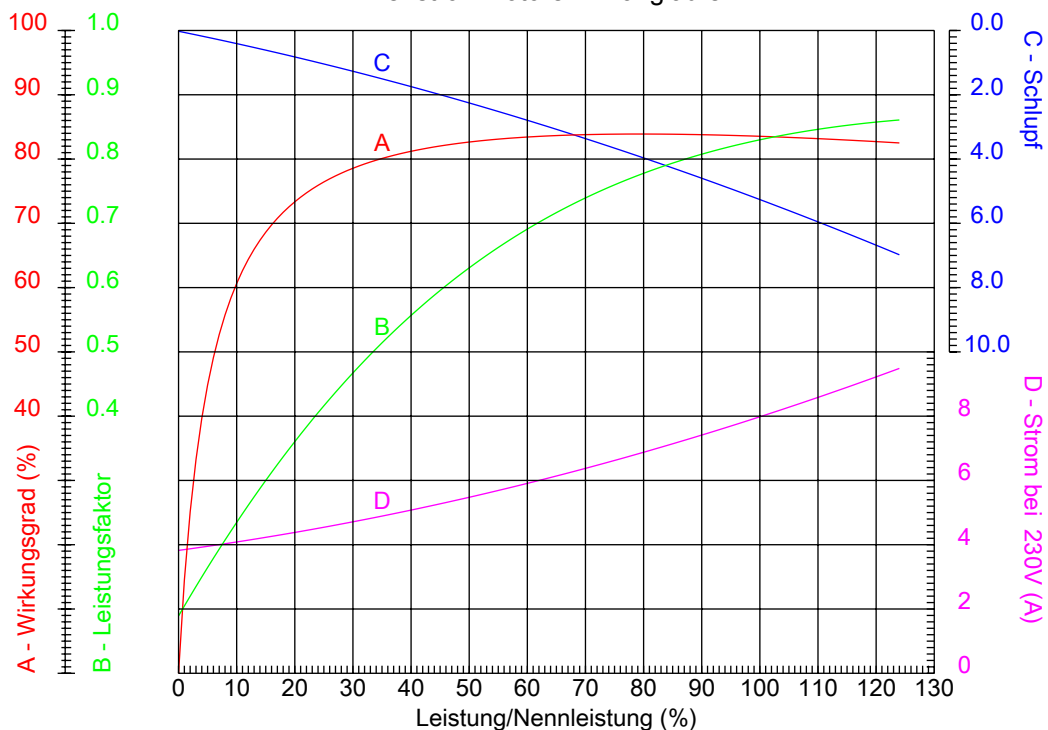
Geprüft



Nr.:

Datum: 24-JUL-2014

KENNLINIEN (LEISTUNGSVERHAELTNIS) Drehstrommotoren - Käfigläufer -



Kunde :
Produktreihe : W21 - Aluminium Frame - High Efficiency - IE2

BAUGRÖÙE	: 90S/L	Ia/In	: 6,6
Leistung	: 2,2 kW	Betriebsart	: S1
Frequenz	: 50 Hz	Belastungsfaktor	: 1,00
Nenn Drehzahl	: 2840	Läuferklasse	: N
Nennspannung	: 230/400 V	Anlaufmoment	: 300 %
Nennstrom	: 7,97/4,58 A	Kippmoment	: 300 %
Isolationsklasse	: F		

Bemerkungen:

Name

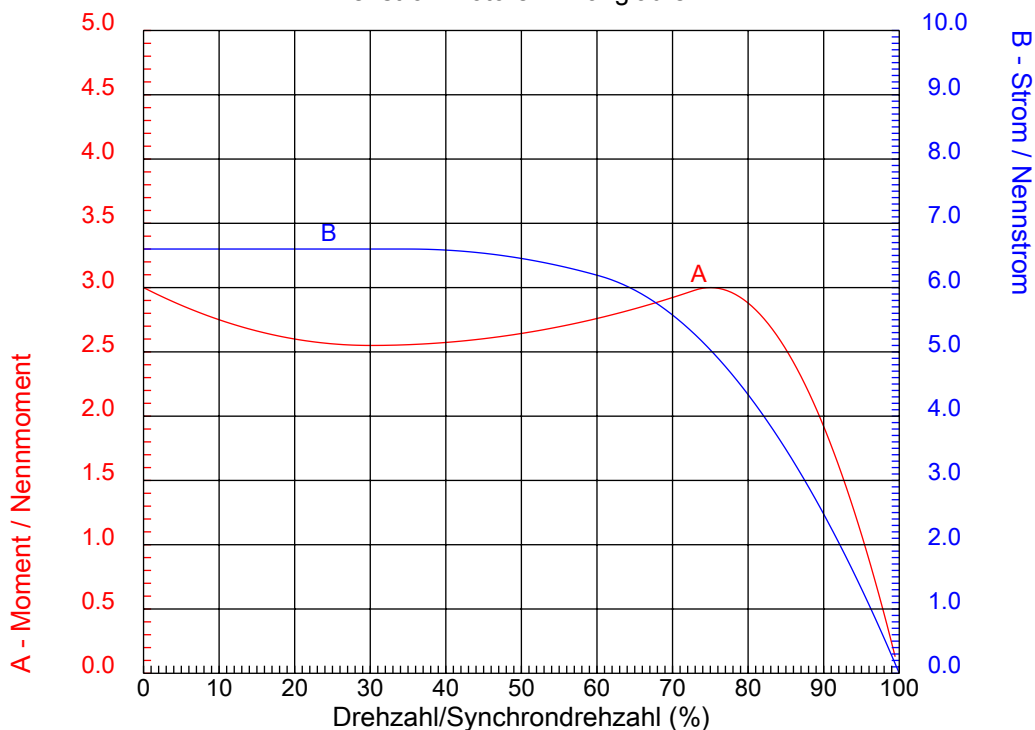
Geprüft



Nr.:

Datum: 24-JUL-2014

KENNLINIEN (DREHZAHLVERHALTNIS) Drehstrommotoren - Käfigläufer -



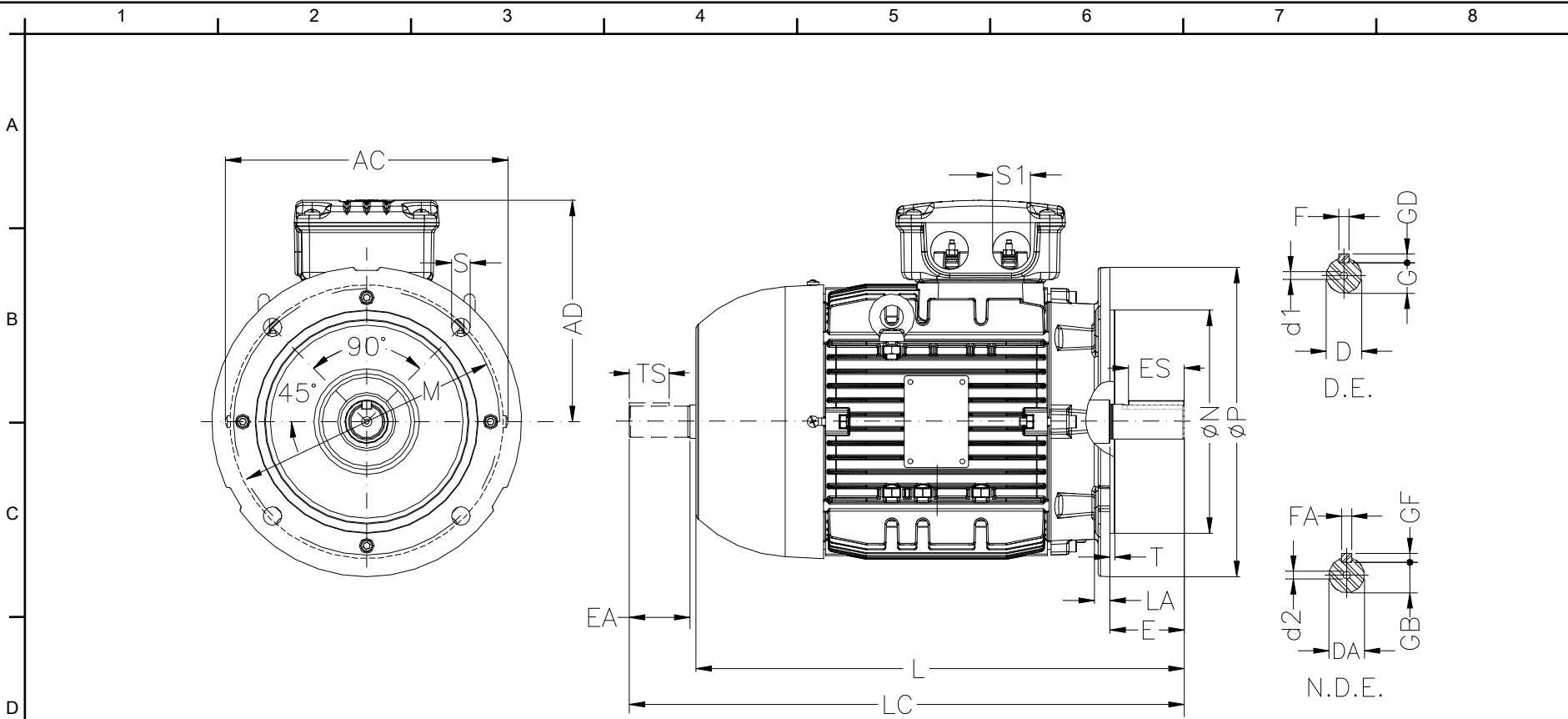
Kunde :
Produktreihe : W21 - Aluminium Frame - High Efficiency - IE2

BAUGRÖÙE	: 90S/L	la/ln	: 6,6
Leistung	: 2,2 kW	Betriebsart	: S1
Frequenz	: 50 Hz	Belastungsfaktor	: 1,00
Nenn Drehzahl	: 2840	Läuferklasse	: N
Nennspannung	: 230/400 V	Anlaufmoment	: 300 %
Nennstrom	: 7,97/4,58 A	Kippmoment	: 300 %
Isolationsklasse	: F		

Bemerkungen:

Name

Geprüft



Bemerkungen:

Name:

Geprüft:

Kunde:

W21 - Aluminium Frame - High Efficiency - IE2

AC	ES	GD	F	DA
179	36	7	8	16j6
E	D	EA	G	TS
50	24j6	40	20	28
FA	AD	GB	GF	L
5	155	13	5	329
LC	d1	d2	FLANGE	LA
375	DM8	DM6	FF-165	10
M	N	P	T	S
165	130	200	3.5	12
Angle	Holes			
45°	4			

Drehstrommotoren - Käfigläufer
BAUGRÖßE 90S/L - IP55

24-JUL-2014

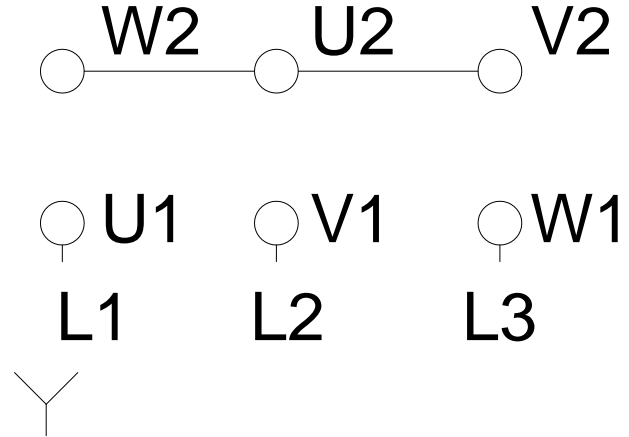
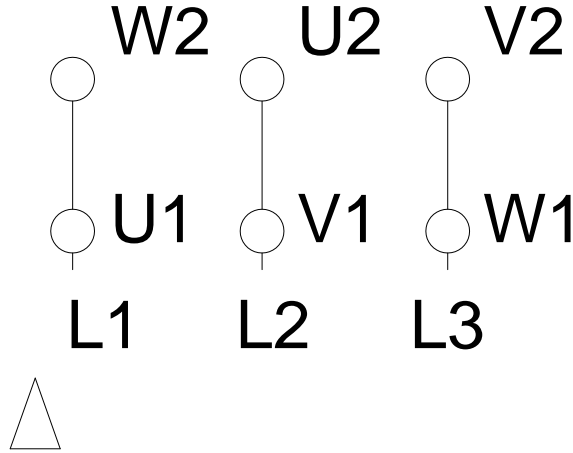


1 2 3 4 5 6 7 8

LOW VOLTAGE

HIGH VOLTAGE

A
B
C
D
E
F



Bemerkungen:		
Name:		
Geprüft:		
Kunde:		
W21 - Aluminium Frame - High Efficiency - IE2		
Drehstrommotoren - Käfigläufer BAUGRÖßE 90S/L - IP55	24-JUL-2014	