



Nr.:

Datum: 08-JUL-2014

Kunde :

TECHNICAL PROPOSAL  
Drehstrommotoren - Käfigläufer -

Produktreihe : W22 - Cast Iron Frame - Premium Efficiency - IE3

Catalog Number :

List Price : \$

Bemerkungen:

Name:

Geprüft:



Nr.:

Datum: 08-JUL-2014

## DATENBLATT

### Drehstrommotoren - Käfigläufer -

Kunde :  
Produktreihe : W22 - Cast Iron Frame - Premium Efficiency - IE3

BAUGRÖÖE : 100L  
Leistung : 2,2 kW  
Frequenz : 50 Hz  
Polzahl : 4  
Nenn Drehzahl : 1435  
Schlupf : 4,33 %  
Nennspannung : 230/400 V  
Nennstrom : 7,93/4,56 A  
Anzugsstrom : 58,7/33,7 A  
Ia/In : 7,4  
Leerlaufstrom : 4,17/2,40 A  
Nennmoment : 14,6 Nm  
Anlaufmoment : 320 %  
Kippmoment : 350 %  
Läuferklasse : N  
Isolationsklasse : F  
Grenzüber Temperatur : 80 K  
Zeit mit blockiertem Läufer : 18 s (warm)  
Belastungsfaktor : 1,00  
Betriebsart : S1  
Umgebungstemperatur : -20°C - +40°C  
Höhe : 1000  
Schutzart : IP55  
Ungefähre Masse : 32 kg  
Trägheitsmoment : 0,00897 kgm<sup>2</sup>  
Geräuschpegel : 53 dB(A)

	A-seitig	B-seitig	Last	Leistungsfaktor	Wirkungsgrad (%)
Wälzlager	6206 ZZ	6205 ZZ	100%	0,80	87,0
Nachschmierfrist	---	---	75%	0,73	87,0
Fettmenge	---	---	50%	0,60	86,5

Bemerkungen:

Name

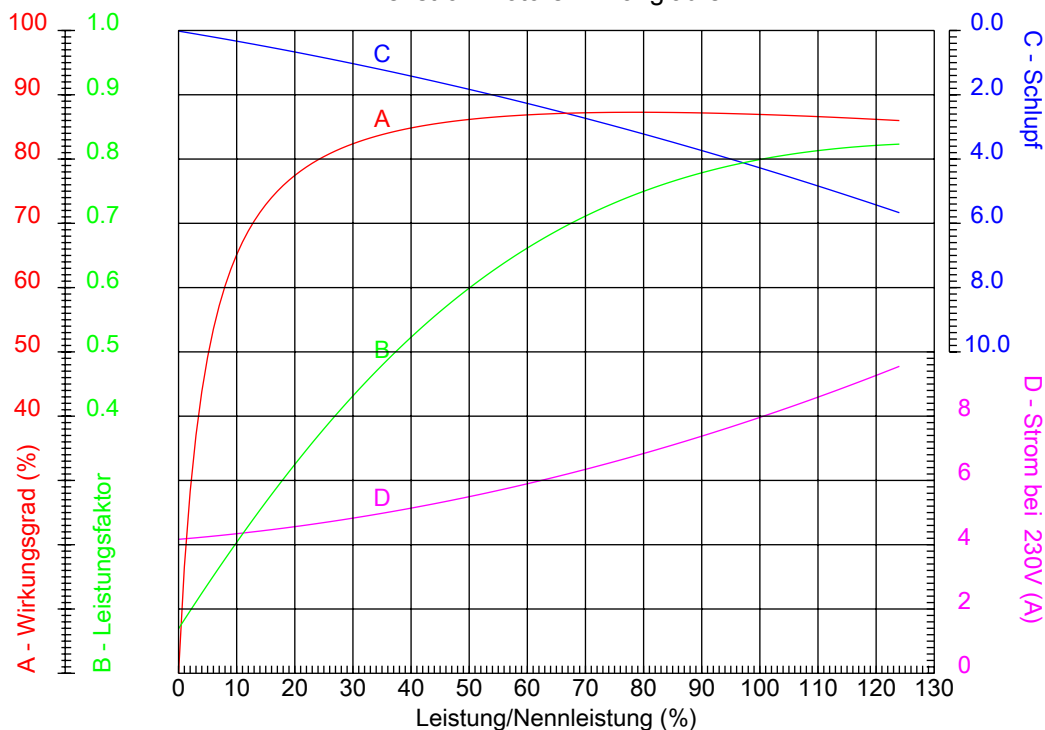
Geprüft



Nr.:

Datum: 08-JUL-2014

### KENNLINIEN (LEISTUNGSVERHAELTNIS) Drehstrommotoren - Käfigläufer -



Kunde :  
Produktreihe : W22 - Cast Iron Frame - Premium Efficiency - IE3

BAUGRÖÙE	: 100L	la/ln	: 7,4
Leistung	: 2,2 kW	Betriebsart	: S1
Frequenz	: 50 Hz	Belastungsfaktor	: 1,00
Nenn Drehzahl	: 1435	Läuferklasse	: N
Nennspannung	: 230/400 V	Anlaufmoment	: 320 %
Nennstrom	: 7,93/4,56 A	Kippmoment	: 350 %
Isolationsklasse	: F		

Bemerkungen:

Name

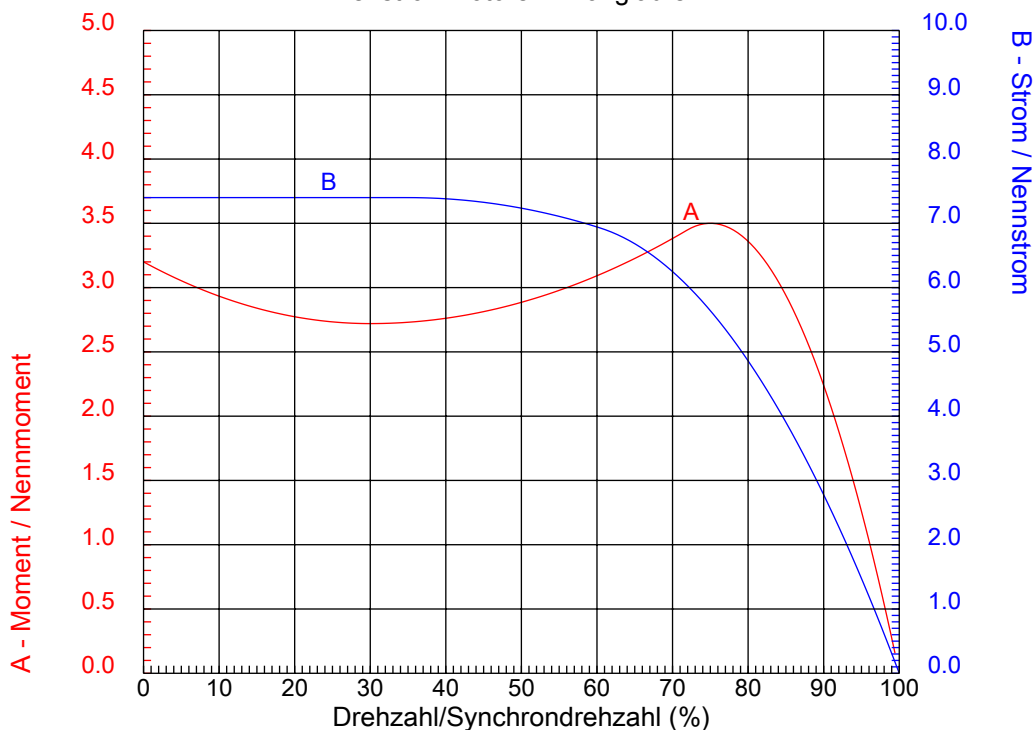
Geprüft



Nr.:

Datum: 08-JUL-2014

### KENNLINIEN (DREHZAHVERHALTNIS) Drehstrommotoren - Käfigläufer -



Kunde :  
Produktreihe : W22 - Cast Iron Frame - Premium Efficiency - IE3

BAUGRÖÙE	: 100L	la/ln	: 7,4
Leistung	: 2,2 kW	Betriebsart	: S1
Frequenz	: 50 Hz	Belastungsfaktor	: 1,00
Nenn Drehzahl	: 1435	Läuferklasse	: N
Nennspannung	: 230/400 V	Anlaufmoment	: 320 %
Nennstrom	: 7,93/4,56 A	Kippmoment	: 350 %
Isolationsklasse	: F		

Bemerkungen:

Name

Geprüft

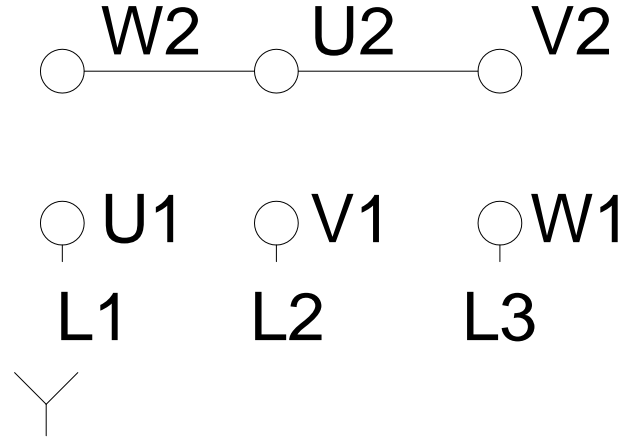
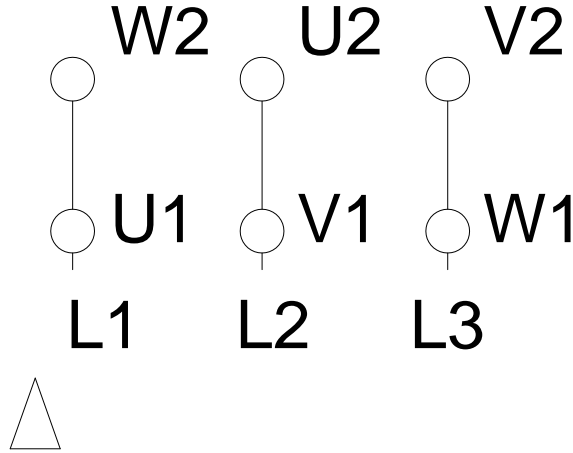


1 2 3 4 5 6 7 8

# LOW VOLTAGE

# HIGH VOLTAGE

A  
B  
C  
D  
E  
F



Bemerkungen:		
Name:		
Geprüft:		
Kunde:		
W22 - Cast Iron Frame - Premium Efficiency - IE3		
Drehstrommotoren - Käfigläufer BAUGRÖÖE 100L - IP55	08-JUL-2014	