



Nr.:

Datum: 15-JUL-2014

Kunde :

TECHNICAL PROPOSAL
Drehstrommotoren - Käfigläufer -

Produktreihe : W22 - Cast Iron Frame - High Efficiency - IE2

Catalog Number :

List Price : \$

Bemerkungen:

Name:

Geprüft:



Nr.:

Datum: 15-JUL-2014

DATENBLATT

Drehstrommotoren - Käfigläufer -

Kunde :
Produktreihe : W22 - Cast Iron Frame - High Efficiency - IE2

BAUGRÖßE : 112M
Leistung : 2,2 kW
Frequenz : 50 Hz
Polzahl : 6
Nenn Drehzahl : 965
Schlupf : 3,50 %
Nennspannung : 230/400 V
Nennstrom : 10,3/5,94 A
Anzugsstrom : 73,3/42,2 A
Ia/In : 7,1
Leerlaufstrom : 7,48/4,30 A
Nennmoment : 21,8 Nm
Anlaufmoment : 350 %
Kippmoment : 390 %
Läuferklasse : N
Isolationsklasse : F
Grenzüber Temperatur : 80 K
Zeit mit blockiertem Läufer : 17 s (warm)
Belastungsfaktor : 1,00
Betriebsart : S1
Umgebungstemperatur : -20°C - +40°C
Höhe : 1000
Schutzart : IP55
Ungefähre Masse : 38 kg
Trägheitsmoment : 0,02567 kgm²
Geräuschpegel : 52 dB(A)

	A-seitig	B-seitig	Last	Leistungsfaktor	Wirkungsgrad (%)
Wälzlager	6207 ZZ	6206 ZZ	100%	0,64	83,5
Nachschmierfrist	---	---	75%	0,54	82,7
Fettmenge	---	---	50%	0,41	80,8

Bemerkungen:

Name

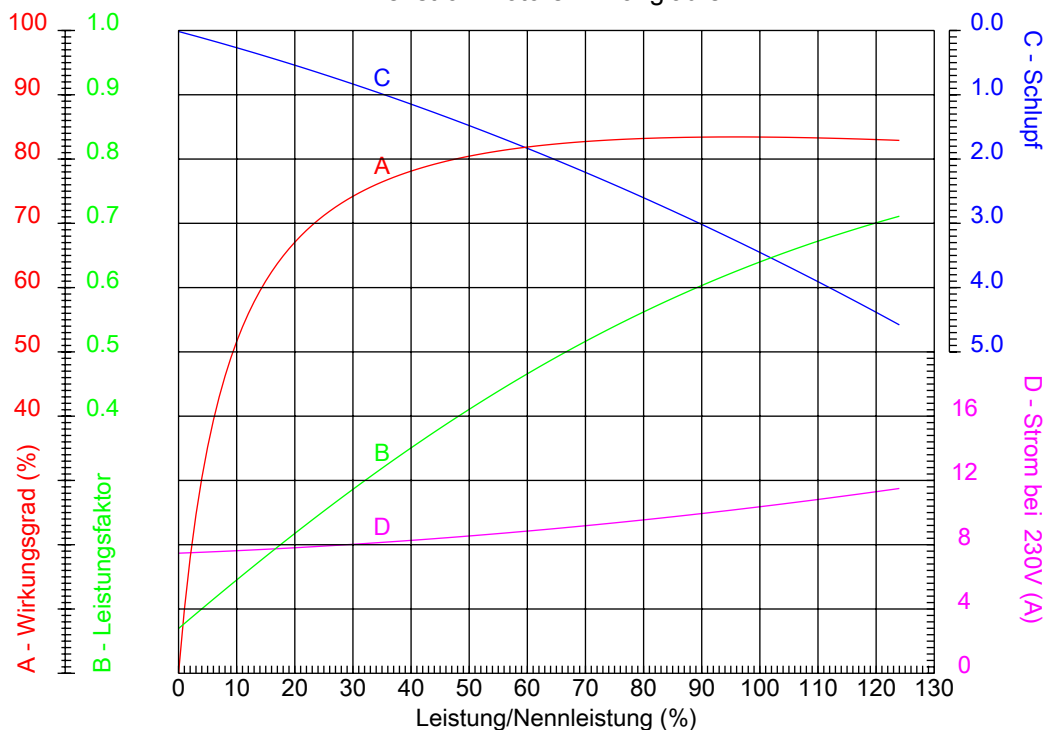
Geprüft



Nr.:

Datum: 15-JUL-2014

KENNLINIEN (LEISTUNGSVERHAELTNIS) Drehstrommotoren - Käfigläufer -



Kunde :
Produktreihe : W22 - Cast Iron Frame - High Efficiency - IE2

BAUGRÖÙE	: 112M	Ia/I _n	: 7,1
Leistung	: 2,2 kW	Betriebsart	: S1
Frequenz	: 50 Hz	Belastungsfaktor	: 1,00
Nenn Drehzahl	: 965	Läuferklasse	: N
Nennspannung	: 230/400 V	Anlaufmoment	: 350 %
Nennstrom	: 10,3/5,94 A	Kippmoment	: 390 %
Isolationsklasse	: F		

Bemerkungen:

Name

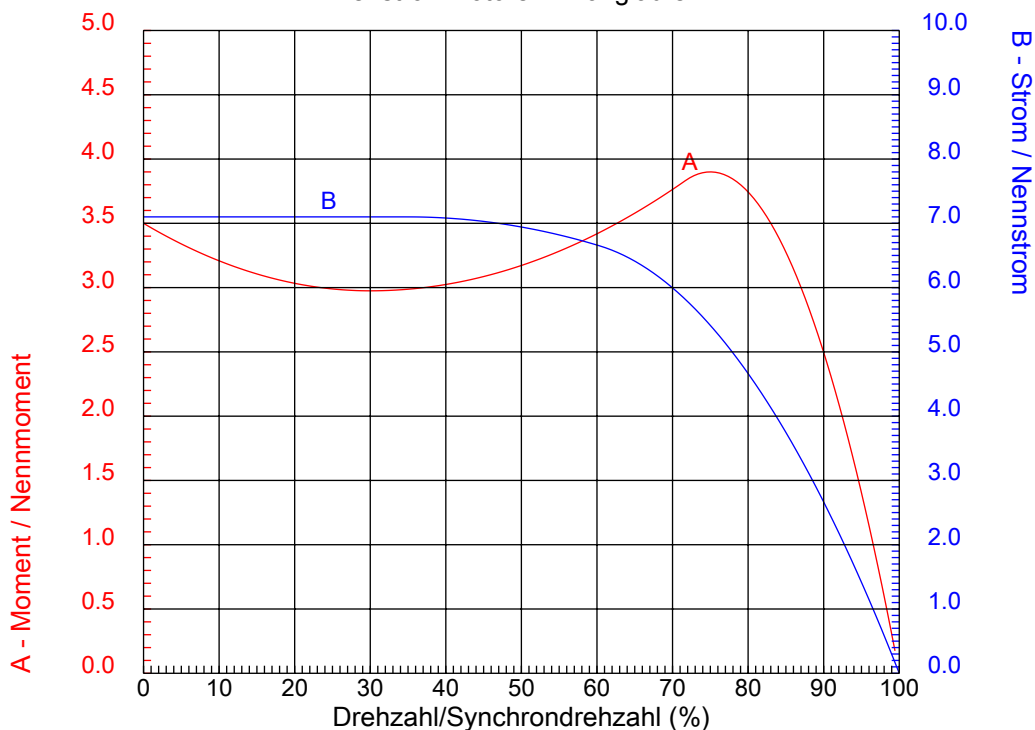
Geprüft



Nr.:

Datum: 15-JUL-2014

KENNLINIEN (DREHZAHLVERHALTNIS) Drehstrommotoren - Käfigläufer -



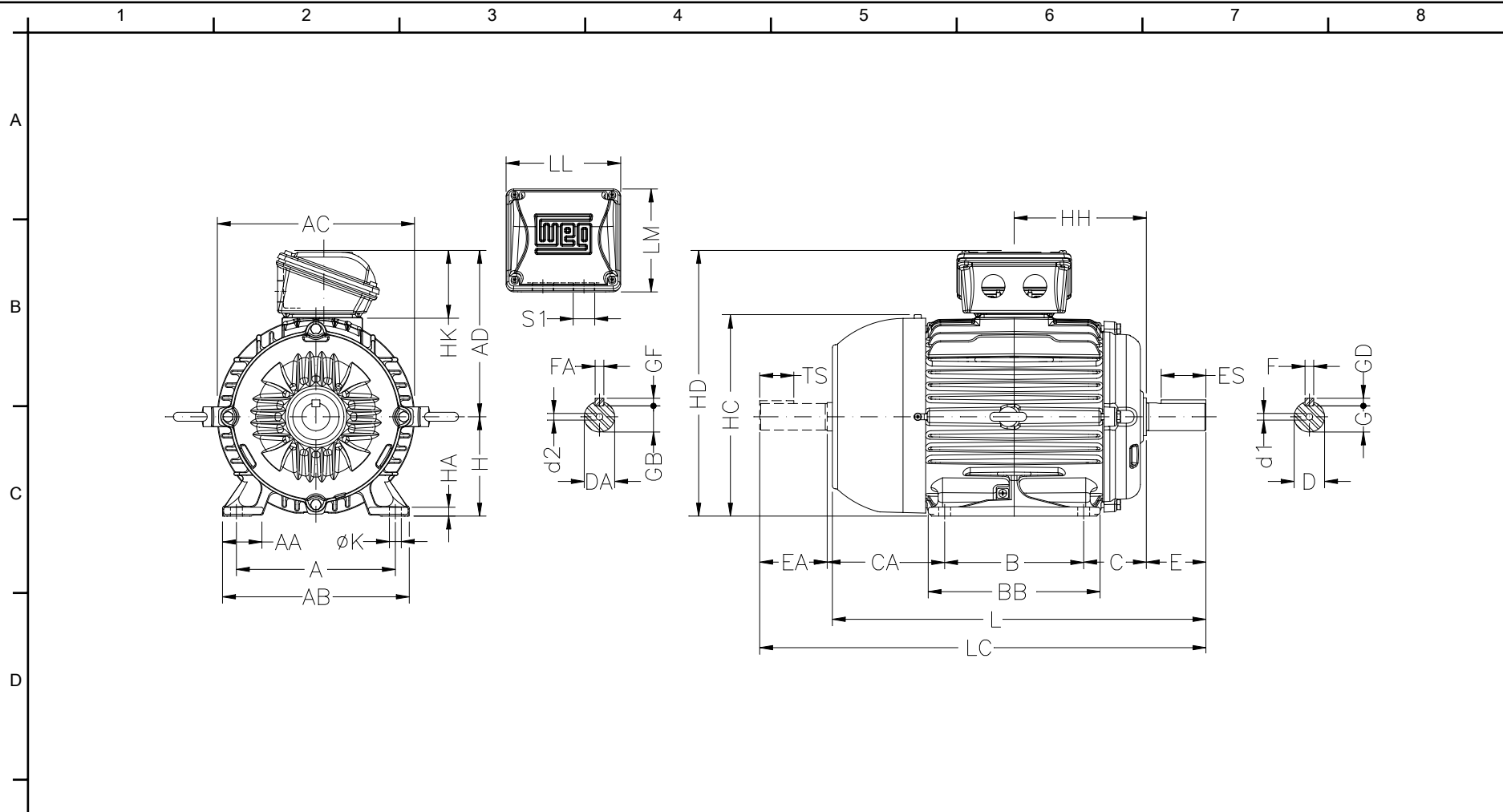
Kunde :
Produktreihe : W22 - Cast Iron Frame - High Efficiency - IE2

BAUGRÖÙE	: 112M	la/ln	: 7,1
Leistung	: 2,2 kW	Betriebsart	: S1
Frequenz	: 50 Hz	Belastungsfaktor	: 1,00
Nenn Drehzahl	: 965	Läuferklasse	: N
Nennspannung	: 230/400 V	Anlaufmoment	: 350 %
Nennstrom	: 10,3/5,94 A	Kippmoment	: 390 %
Isolationsklasse	: F		

Bemerkungen:

Name

Geprüft



						Bemerkungen:		
E	A 190	AA 40.5	AB 220	AC 222	AD 192	Name:		
	B 140	BB 177	C 70	CA 128	D 28j6	Geprüft:		
	E 60	ES 45	F 8	G 24	GD 7	Kunde:		
	DA 24j6	EA 50	TS 36	FA 8	GB 20	W22 - Cast Iron Frame - High Efficiency - IE2		
	GF 7	H 112	HA 10	HB 54.5	HC 235			
F	HD 304	HF 112	HH 140	HK 80	K 12			
	L 393	LC 448	LL 140	LM 133	S1 2xM32x1,5	Drehstrommotoren - Käfigläufer BAUGRÖÖE 112M - IP55		15-JUL-2014
	d1 DM10	d2 DM8						

1 2 3 4 5 6 7 8

LOW VOLTAGE

HIGH VOLTAGE

A
B
C
D
E
F



Bemerkungen:		
Name:		
Geprüft:		
Kunde:		
W22 - Cast Iron Frame - High Efficiency - IE2		
Drehstrommotoren - Käfigläufer BAUGRÖÖE 112M - IP55	15-JUL-2014	