



Nr.:

Datum: 09-JUL-2014

Kunde :

TECHNICAL PROPOSAL  
Drehstrommotoren - Käfigläufer -

Produktreihe : W22 - Cast Iron Frame - Premium Efficiency - IE3

Catalog Number :

List Price : \$

Bemerkungen:

Name:

Geprüft:



Nr.:

Datum: 09-JUL-2014

## DATENBLATT

### Drehstrommotoren - Käfigläufer -

Kunde :  
Produktreihe : W22 - Cast Iron Frame - Premium Efficiency - IE3

BAUGRÖßE : L100L  
Leistung : 3 kW  
Frequenz : 50 Hz  
Polzahl : 4  
Nenn Drehzahl : 1440  
Schlupf : 4,00 %  
Nennspannung : 400/690 V  
Nennstrom : 6,15/3,57 A  
Anzugsstrom : 48,0/27,8 A  
Ia/In : 7,8  
Leerlaufstrom : 3,20/1,86 A  
Nennmoment : 19,9 Nm  
Anlaufmoment : 350 %  
Kippmoment : 370 %  
Läuferklasse : N  
Isolationsklasse : F  
Grenzüber Temperatur : 80 K  
Zeit mit blockiertem Läufer : 15 s (warm)  
Belastungsfaktor : 1,00  
Betriebsart : S1  
Umgebungstemperatur : -20°C - +40°C  
Höhe : 1000  
Schutzart : IP55  
Ungefähre Masse : 38 kg  
Trägheitsmoment : 0,01196 kgm<sup>2</sup>  
Geräuschpegel : 53 dB(A)

	A-seitig	B-seitig	Last	Leistungsfaktor	Wirkungsgrad (%)
Wälzlager	6206 ZZ	6205 ZZ	100%	0,80	88,0
Nachschmierfrist	---	---	75%	0,73	88,0
Fettmenge	---	---	50%	0,60	87,0

Bemerkungen:

Name

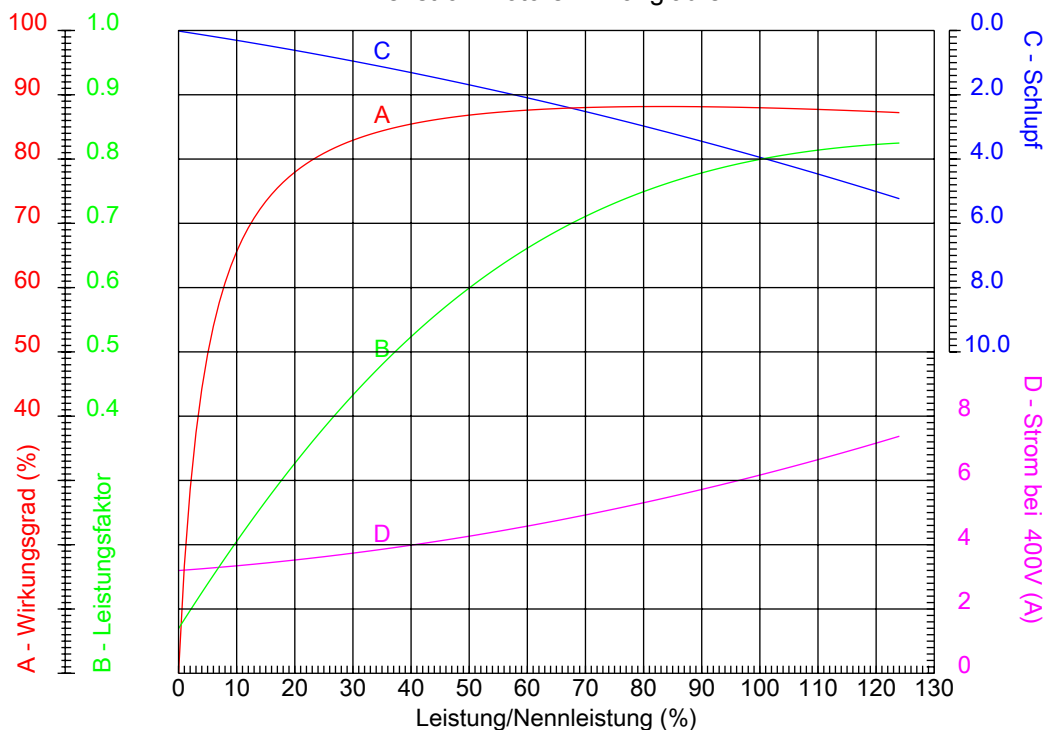
Geprüft



Nr.:

Datum: 09-JUL-2014

### KENNLINIEN (LEISTUNGSVERHAELTNIS) Drehstrommotoren - Käfigläufer -



Kunde :  
Produktreihe : W22 - Cast Iron Frame - Premium Efficiency - IE3

BAUGRÖÙE	: L100L	Ia/In	: 7,8
Leistung	: 3 kW	Betriebsart	: S1
Frequenz	: 50 Hz	Belastungsfaktor	: 1,00
Nennzahl	: 1440	Läuferklasse	: N
Nennspannung	: 400/690 V	Anlaufmoment	: 350 %
Nennstrom	: 6,15/3,57 A	Kippmoment	: 370 %
Isolationsklasse	: F		

Bemerkungen:

Name

Geprüft

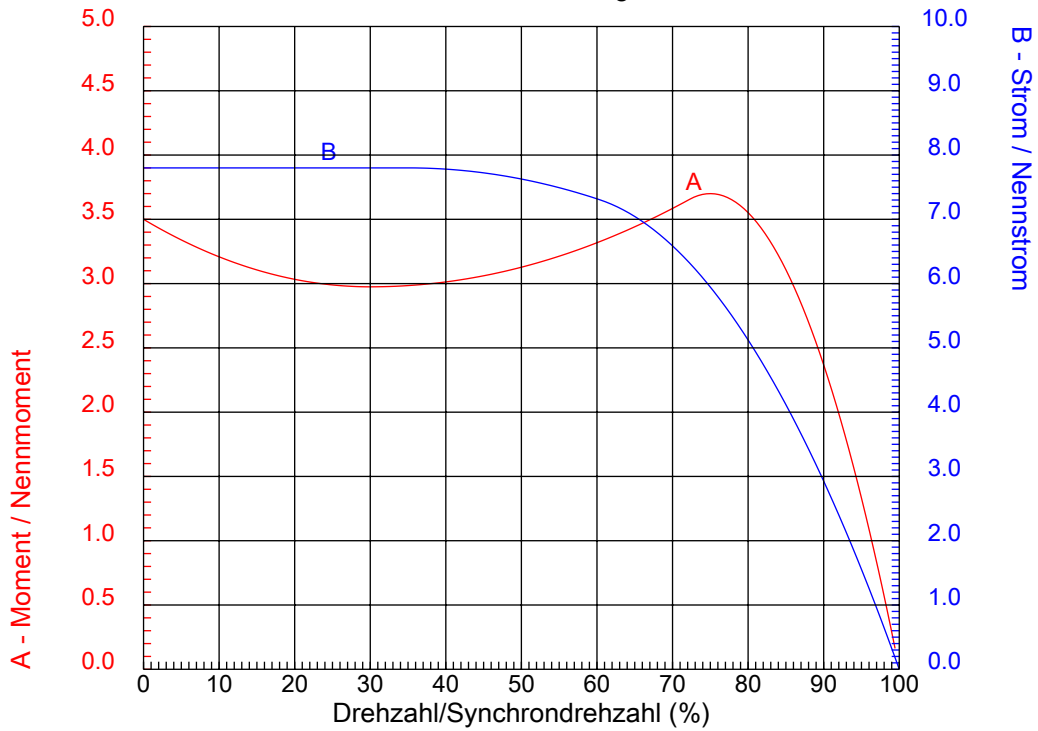


Nr.:

Datum: 09-JUL-2014

### KENNLINIEN (DREHZAHLVERHALTNIS)

Drehstrommotoren - Käfigläufer -



Kunde :  
Produktreihe : W22 - Cast Iron Frame - Premium Efficiency - IE3

BAUGRÖÙE	: L100L	la/ln	: 7,8
Leistung	: 3 kW	Betriebsart	: S1
Frequenz	: 50 Hz	Belastungsfaktor	: 1,00
Nenn Drehzahl	: 1440	Läuferklasse	: N
Nennspannung	: 400/690 V	Anlaufmoment	: 350 %
Nennstrom	: 6,15/3,57 A	Kippmoment	: 370 %
Isolationsklasse	: F		

Bemerkungen:

Name

Geprüft

1 2 3 4 5 6 7 8

A

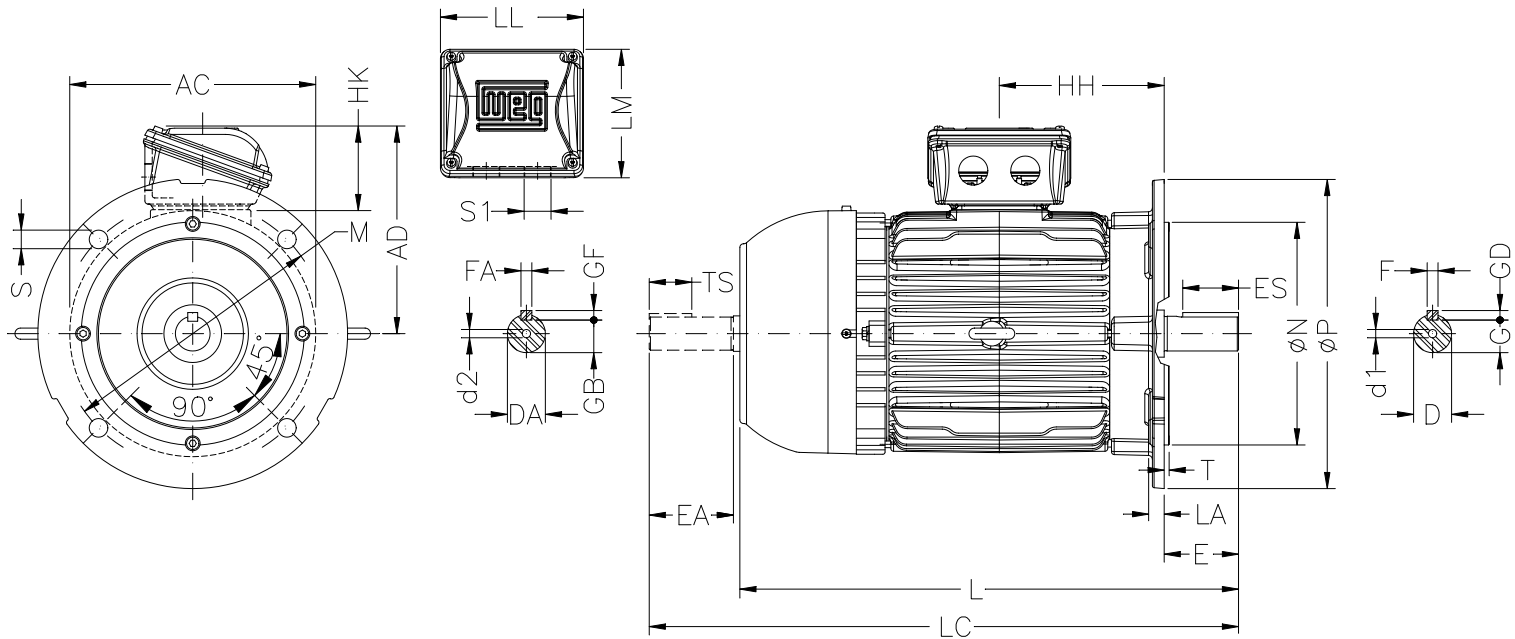
B

C

D

E

F



Bemerkungen:

Name:

Geprüft:

Kunde:

W22 - Cast Iron Frame - Premium Efficiency - IE3

Drehstrommotoren - Käfigläufer  
BAUGRÖÖE L100L - IP55

09-JUL-2014



AC 199	AD 169	D 28j6	E 60	ES 45
F 8	G 24	GD 7	DA 22j6	EA 50
TS 36	FA 6	GB 18.5	GF 6	HH 133
HK 67	LL 115	LM 104	S1 2xM25x1,5	d1 DM10
d2 DM8	FLANGE FF-215	LA 11	M 215	N 180
P 250	T 4	S 15	Angle 45°	Holes 4

1 2 3 4 5 6 7 8

# LOW VOLTAGE

# HIGH VOLTAGE

A  
B  
C  
D  
E  
F



Bemerkungen:		
Name:		
Geprüft:		
Kunde:		
W22 - Cast Iron Frame - Premium Efficiency - IE3		
Drehstrommotoren - Käfigläufer BAUGRÖÖE L100L - IP55	09-JUL-2014	