



Nr.:

Datum: 14-JUL-2014

Kunde :

TECHNICAL PROPOSAL
Drehstrommotoren - Käfigläufer -

Produktreihe : W22 - Cast Iron Frame - High Efficiency - IE2

Catalog Number :

List Price : \$

Bemerkungen:

Name:

Geprüft:



Nr.:

Datum: 14-JUL-2014

DATENBLATT

Drehstrommotoren - Käfigläufer -

Kunde :
Produktreihe : W22 - Cast Iron Frame - High Efficiency - IE2

BAUGRÖÖE : 132S
Leistung : 3 kW
Frequenz : 50 Hz
Polzahl : 6
Nenn Drehzahl : 960
Schlupf : 4,00 %
Nennspannung : 400/690 V
Nennstrom : 7,30/4,23 A
Anzugsstrom : 41,6/24,1 A
Ia/In : 5,7
Leerlaufstrom : 4,30/2,49 A
Nennmoment : 29,9 Nm
Anlaufmoment : 200 %
Kippmoment : 240 %
Läuferklasse : N
Isolationsklasse : F
Grenzüber Temperatur : 80 K
Zeit mit blockiertem Läufer : 31 s (warm)
Belastungsfaktor : 1,00
Betriebsart : S1
Umgebungstemperatur : -20°C - +40°C
Höhe : 1000
Schutzart : IP55
Ungefähre Masse : 57 kg
Trägheitsmoment : 0,03586 kgm²
Geräuschpegel : 53 dB(A)

	A-seitig	B-seitig	Last	Leistungsfaktor	Wirkungsgrad (%)
Wälzlager	6308 ZZ	6207 ZZ	100%	0,71	83,6
Nachschmierfrist	---	---	75%	0,63	83,6
Fettmenge	---	---	50%	0,50	82,5

Bemerkungen:

Name

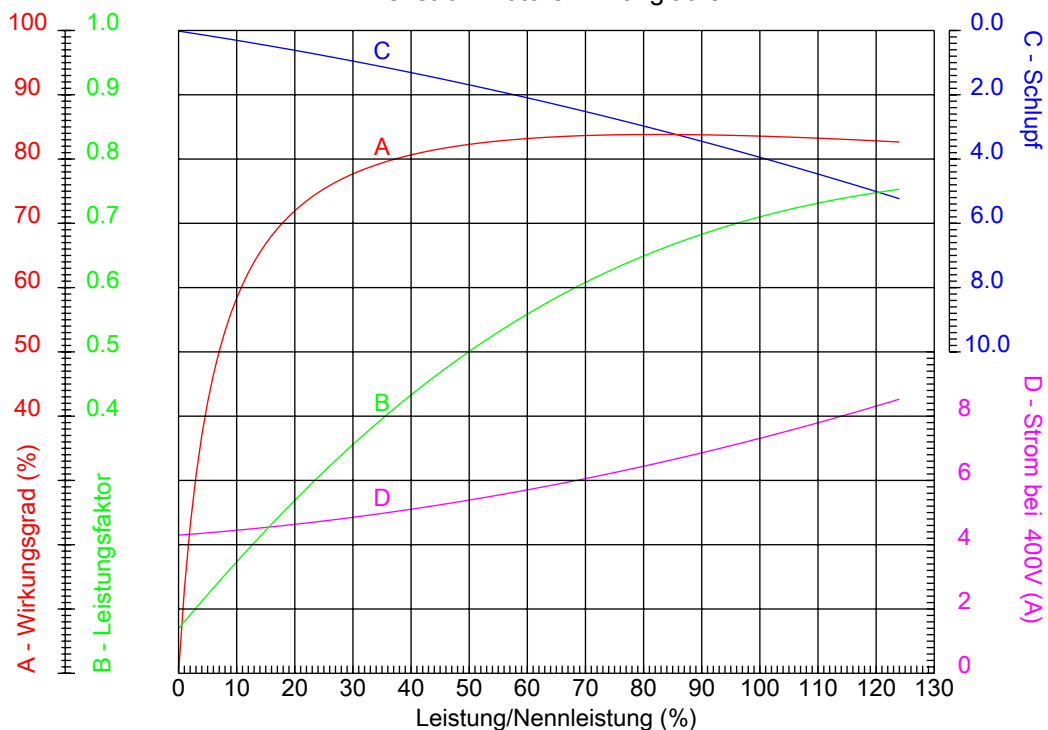
Geprüft



Nr.:

Datum: 14-JUL-2014

KENNLINIEN (LEISTUNGSVERHAELTNIS) Drehstrommotoren - Käfigläufer -



Kunde :
Produktreihe : W22 - Cast Iron Frame - High Efficiency - IE2

BAUGRÖÙE	: 132S	Ia/In	: 5,7
Leistung	: 3 kW	Betriebsart	: S1
Frequenz	: 50 Hz	Belastungsfaktor	: 1,00
Nennzahl	: 960	Läuferklasse	: N
Nennspannung	: 400/690 V	Anlaufmoment	: 200 %
Nennstrom	: 7,30/4,23 A	Kippmoment	: 240 %
Isolationsklasse	: F		

Bemerkungen:

Name

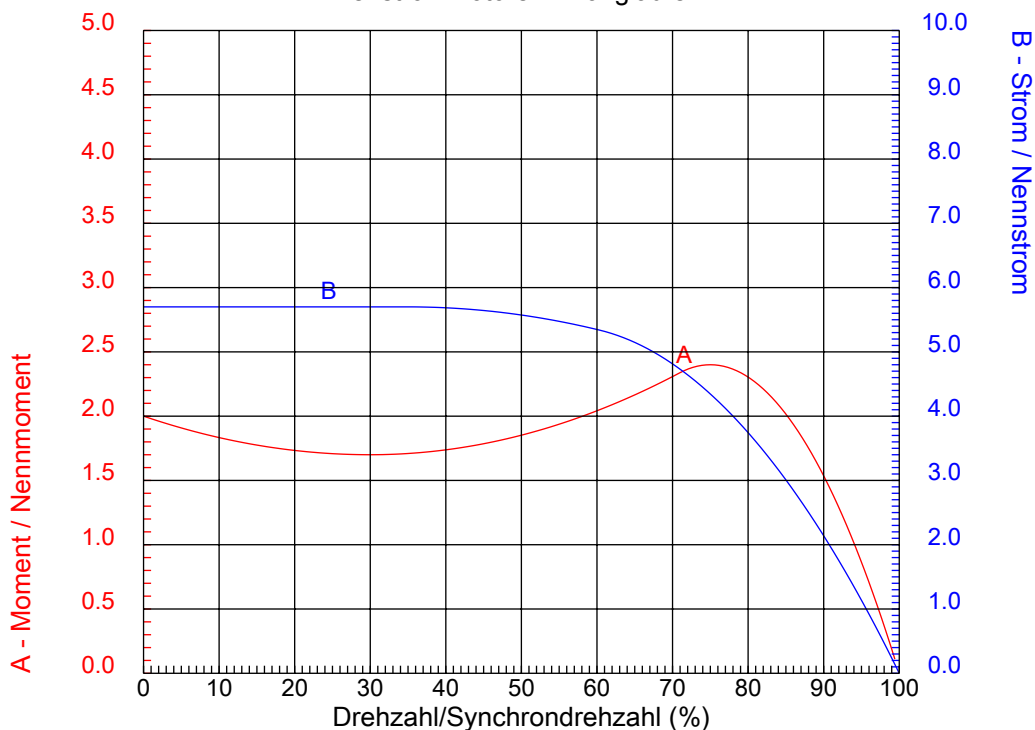
Geprüft



Nr.:

Datum: 14-JUL-2014

KENNLINIEN (DREHZAHLVERHALTNIS) Drehstrommotoren - Käfigläufer -



Kunde :
Produktreihe : W22 - Cast Iron Frame - High Efficiency - IE2

BAUGRÖÙE	: 132S	la/ln	: 5,7
Leistung	: 3 kW	Betriebsart	: S1
Frequenz	: 50 Hz	Belastungsfaktor	: 1,00
Nenn Drehzahl	: 960	Läuferklasse	: N
Nennspannung	: 400/690 V	Anlaufmoment	: 200 %
Nennstrom	: 7,30/4,23 A	Kippmoment	: 240 %
Isolationsklasse	: F		

Bemerkungen:

Name

Geprüft

1 2 3 4 5 6 7 8

A

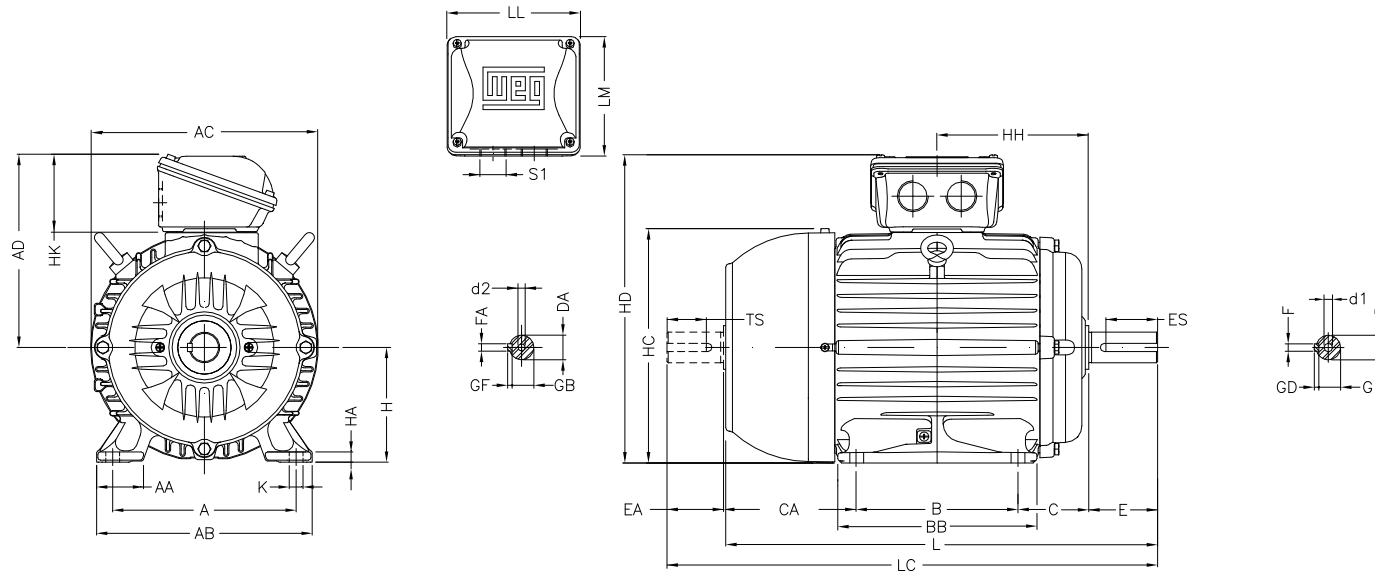
B

C

D

E

F



Bemerkungen:

A	AA	AB	AC	AD
216	45	248	272	220
B	BB	C	CA	D
140	187	89	150	38k6
E	ES	F	G	GD
80	63	10	33	8
DA	EA	TS	FA	GB
28j6	60	45	8	24
GF	H	HA	HB	HC
7	132	16	75	274
HD	HF	HH	HK	K
352	132	159	80	12
L	LC	LL	LM	S1
452	519	140	133	2xM32x1,5
d1	d2			
DM12	DM10			

Name:

Geprüft:

Kunde:

W22 - Cast Iron Frame - High Efficiency - IE2

Drehstrommotoren - Käfigläufer

BAUGRÖÖE 132S - IP55

14-JUL-2014

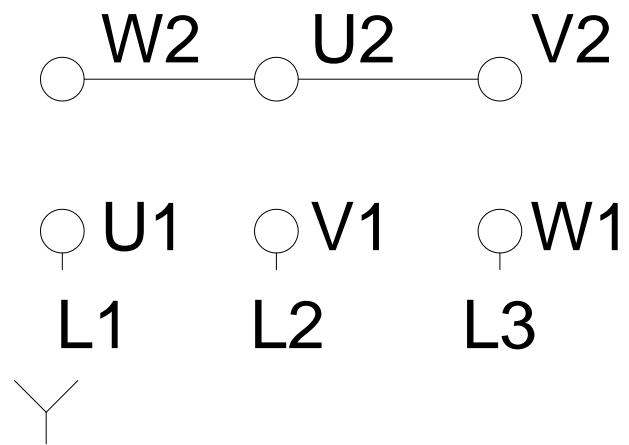
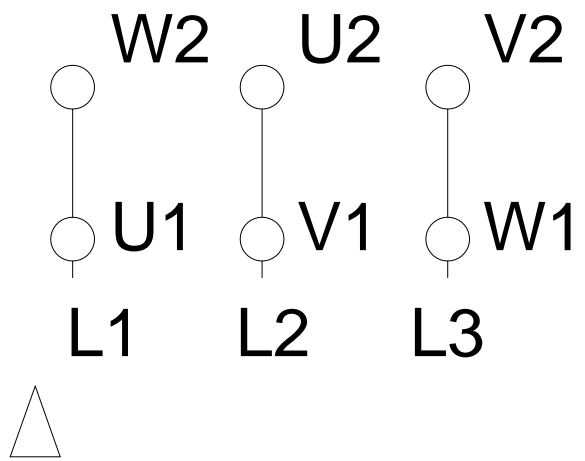


1 2 3 4 5 6 7 8

LOW VOLTAGE

HIGH VOLTAGE

A
B
C
D
E
F



Bemerkungen:		
Name:		
Geprüft:		
Kunde:		
W22 - Cast Iron Frame - High Efficiency - IE2		
Drehstrommotoren - Käfigläufer BAUGRÖÖE 132S - IP55	14-JUL-2014	