



Nr.:

Datum: 10-JUL-2014

Kunde :

TECHNICAL PROPOSAL
Drehstrommotoren - Käfigläufer -

Produktreihe : W22 - Cast Iron Frame - Premium Efficiency - IE3

Catalog Number :

List Price : \$

Bemerkungen:

Name:

Geprüft:



Nr.:

Datum: 10-JUL-2014

DATENBLATT

Drehstrommotoren - Käfigläufer -

Kunde :
Produktreihe : W22 - Cast Iron Frame - Premium Efficiency - IE3

BAUGRÖÖE : 112M
Leistung : 4 kW
Frequenz : 50 Hz
Polzahl : 2
Nenn Drehzahl : 2900
Schlupf : 3,33 %
Nennspannung : 400/690 V
Nennstrom : 7,59/4,40 A
Anzugsstrom : 58,4/33,9 A
Ia/In : 7,7
Leerlaufstrom : 3,40/1,97 A
Nennmoment : 13,2 Nm
Anlaufmoment : 290 %
Kippmoment : 350 %
Läuferklasse : N
Isolationsklasse : F
Grenzüber Temperatur : 80 K
Zeit mit blockiertem Läufer : 22 s (warm)
Belastungsfaktor : 1,00
Betriebsart : S1
Umgebungstemperatur : -20°C - +40°C
Höhe : 1000
Schutzart : IP55
Ungefähre Masse : 41 kg
Trägheitsmoment : 0,00809 kgm²
Geräuschpegel : 64 dB(A)

	A-seitig	B-seitig	Last	Leistungsfaktor	Wirkungsgrad (%)
Wälzlager	6207 ZZ	6206 ZZ	100%	0,86	88,4
Nachschmierfrist	---	---	75%	0,80	88,4
Fettmenge	---	---	50%	0,69	88,0

Bemerkungen:

Name

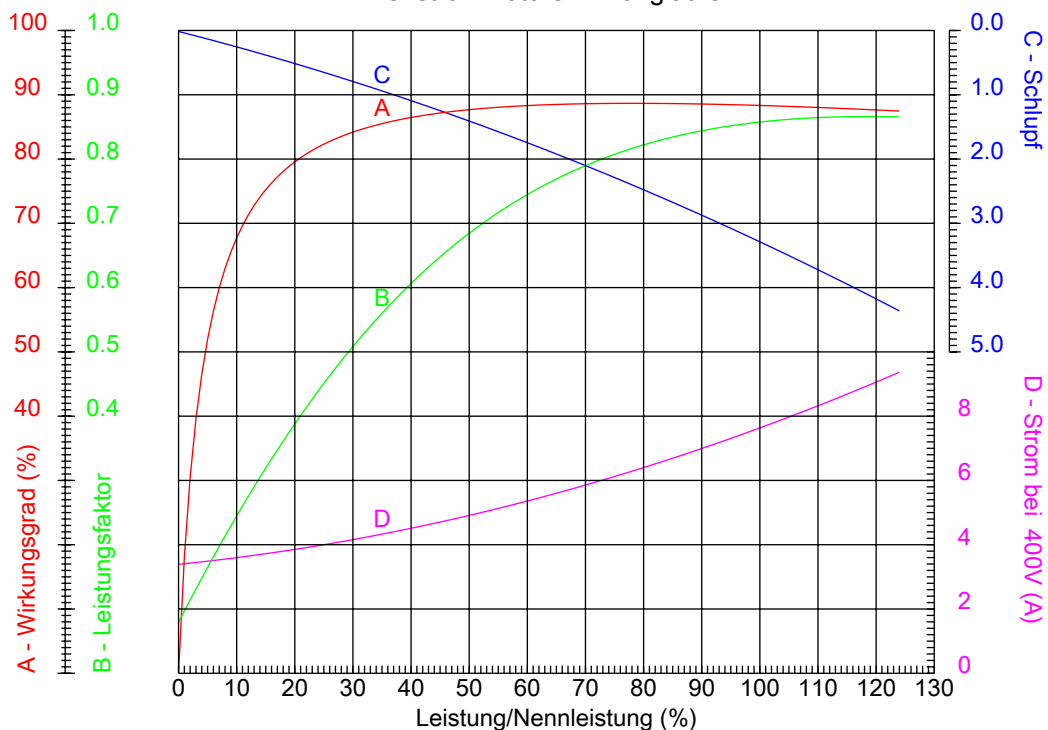
Geprüft



Nr.:

Datum: 10-JUL-2014

KENNLINIEN (LEISTUNGSVERHAELTNIS) Drehstrommotoren - Käfigläufer -



Kunde :
Produktreihe : W22 - Cast Iron Frame - Premium Efficiency - IE3

BAUGRÖÙE	: 112M	Ia/In	: 7,7
Leistung	: 4 kW	Betriebsart	: S1
Frequenz	: 50 Hz	Belastungsfaktor	: 1,00
Nennzahl	: 2900	Läuferklasse	: N
Nennspannung	: 400/690 V	Anlaufmoment	: 290 %
Nennstrom	: 7,59/4,40 A	Kippmoment	: 350 %
Isolationsklasse	: F		

Bemerkungen:

Name

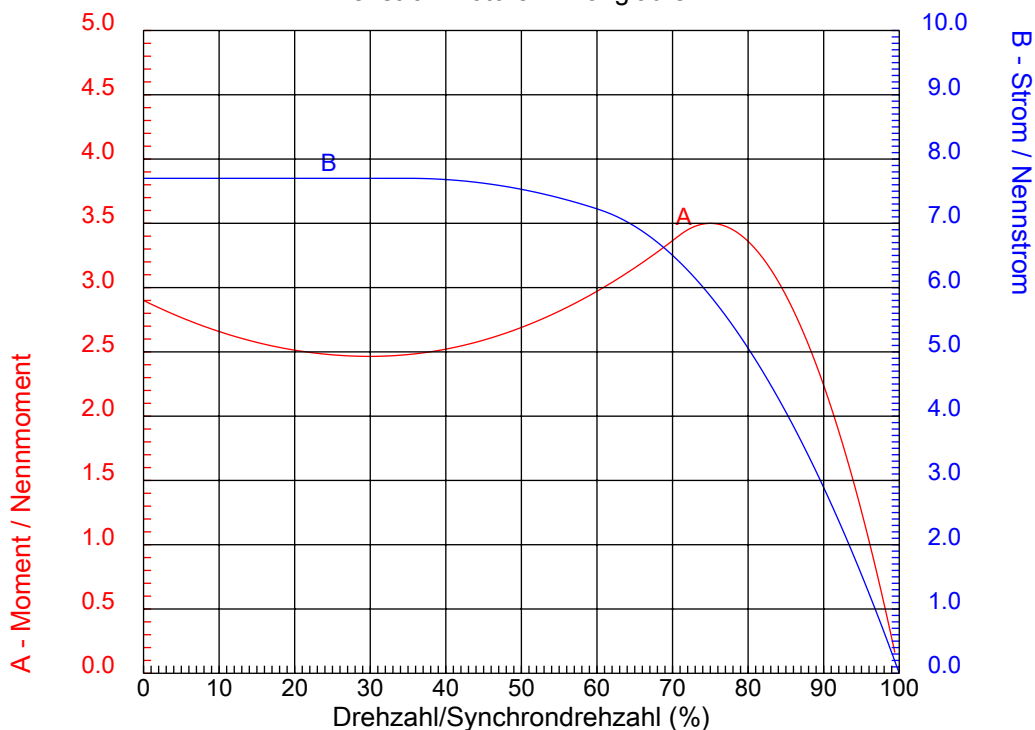
Geprüft



Nr.:

Datum: 10-JUL-2014

KENNLINIEN (DREHZAHLVERHALTNIS) Drehstrommotoren - Käfigläufer -



Kunde :
Produktreihe : W22 - Cast Iron Frame - Premium Efficiency - IE3

BAUGRÖÙE	: 112M	la/ln	: 7,7
Leistung	: 4 kW	Betriebsart	: S1
Frequenz	: 50 Hz	Belastungsfaktor	: 1,00
Nenn Drehzahl	: 2900	Läuferklasse	: N
Nennspannung	: 400/690 V	Anlaufmoment	: 290 %
Nennstrom	: 7,59/4,40 A	Kippmoment	: 350 %
Isolationsklasse	: F		

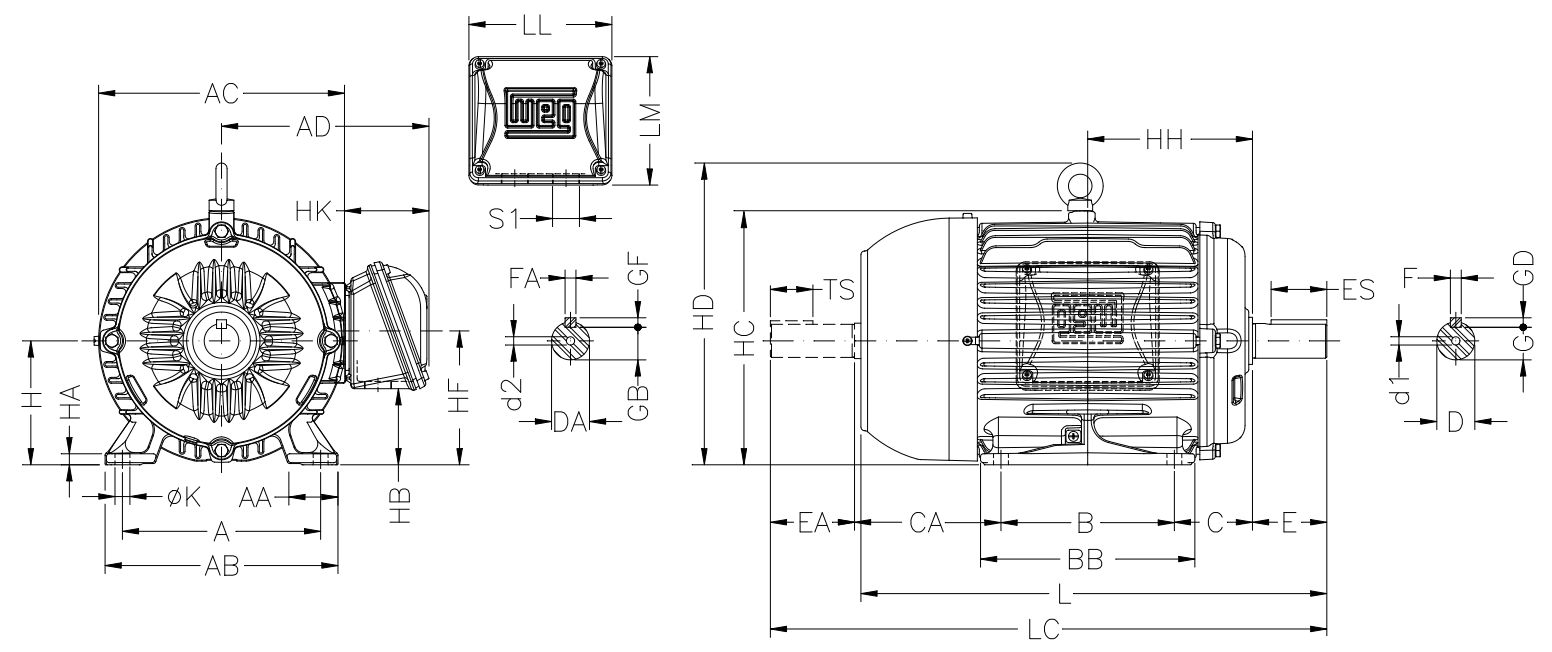
Bemerkungen:

Name

Geprüft

1 2 3 4 5 6 7 8

A
B
C
D
E
F



	A	AA	AB	AC	AD
	190	40.5	220	222	192
	B	BB	C	CA	D
	140	177	70	128	28j6
	E	ES	F	G	GD
	60	45	8	24	7
	DA	EA	TS	FA	GB
	24j6	50	36	8	20
	GF	H	HA	HB	HC
	7	112	10	54.5	235
	HD	HF	HH	HK	K
	280	112	140	80	12
	L	LC	LL	LM	S1
	393	448	140	133	2xM32x1,5
	d1	d2			
	DM10	DM8			

Bemerkungen:

Name:

Geprüft:

Kunde:

W22 - Cast Iron Frame - Premium Efficiency - IE3

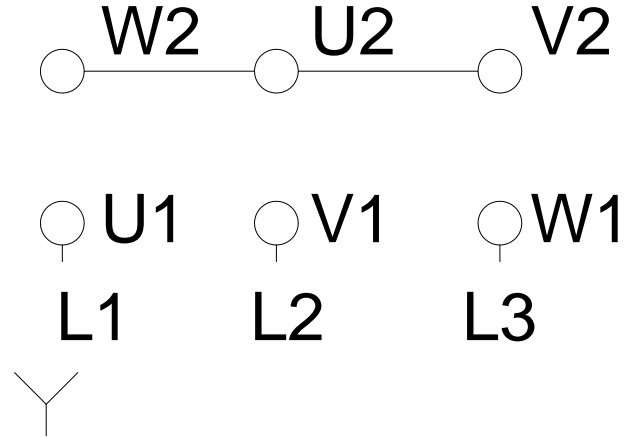
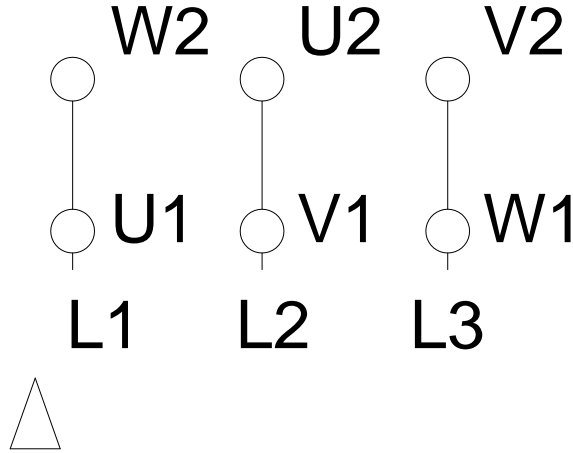
Drehstrommotoren - Käfigläufer BAUGRÖßE 112M - IP55	10-JUL-2014	
--	-------------	--

1 2 3 4 5 6 7 8

LOW VOLTAGE

HIGH VOLTAGE

A
B
C
D
E
F



Bemerkungen:		
Name:		
Geprüft:		
Kunde:		
W22 - Cast Iron Frame - Premium Efficiency - IE3		
Drehstrommotoren - Käfigläufer BAUGRÖÖE 112M - IP55	10-JUL-2014	