



Nr.:

Datum: 08-JUL-2014

Kunde :

TECHNICAL PROPOSAL
Drehstrommotoren - Käfigläufer -

Produktreihe : W22 - Cast Iron Frame - Premium Efficiency - IE3

Catalog Number :

List Price : \$

Bemerkungen:

Name:

Geprüft:



Nr.:

Datum: 08-JUL-2014

DATENBLATT

Drehstrommotoren - Käfigläufer -

Kunde :
Produktreihe : W22 - Cast Iron Frame - Premium Efficiency - IE3

BAUGRÖÖE : 112M
Leistung : 4 kW
Frequenz : 50 Hz
Polzahl : 4
Nenn Drehzahl : 1450
Schlupf : 3,33 %
Nennspannung : 400/690 V
Nennstrom : 8,03/4,66 A
Anzugsstrom : 56,2/32,6 A
Ia/In : 7,0
Leerlaufstrom : 4,60/2,67 A
Nennmoment : 26,4 Nm
Anlaufmoment : 230 %
Kippmoment : 310 %
Läuferklasse : N
Isolationsklasse : F
Grenzüber Temperatur : 80 K
Zeit mit blockiertem Läufer : 15 s (warm)
Belastungsfaktor : 1,00
Betriebsart : S1
Umgebungstemperatur : -20°C - +40°C
Höhe : 1000
Schutzart : IP55
Ungefähre Masse : 44 kg
Trägheitsmoment : 0,01798 kgm²
Geräuschpegel : 56 dB(A)

	A-seitig	B-seitig	Last	Leistungsfaktor	Wirkungsgrad (%)
Wälzlager	6207 ZZ	6206 ZZ	100%	0,81	88,8
Nachschmierfrist	---	---	75%	0,74	89,1
Fettmenge	---	---	50%	0,62	88,7

Bemerkungen:

Name

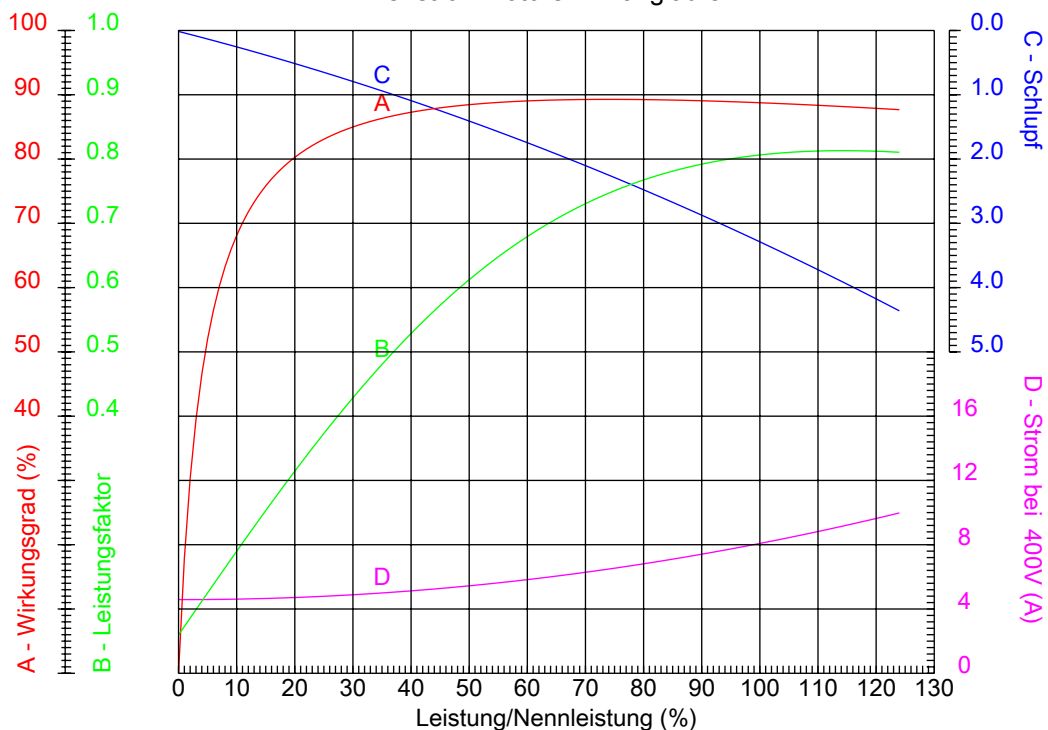
Geprüft



Nr.:

Datum: 08-JUL-2014

KENNLINIEN (LEISTUNGSVERHAELTNIS) Drehstrommotoren - Käfigläufer -



Kunde :
Produktreihe : W22 - Cast Iron Frame - Premium Efficiency - IE3

BAUGRÖÙE	: 112M	Ia/In	: 7,0
Leistung	: 4 kW	Betriebsart	: S1
Frequenz	: 50 Hz	Belastungsfaktor	: 1,00
Nennzahl	: 1450	Läuferklasse	: N
Nennspannung	: 400/690 V	Anlaufmoment	: 230 %
Nennstrom	: 8,03/4,66 A	Kippmoment	: 310 %
Isolationsklasse	: F		

Bemerkungen:

Name

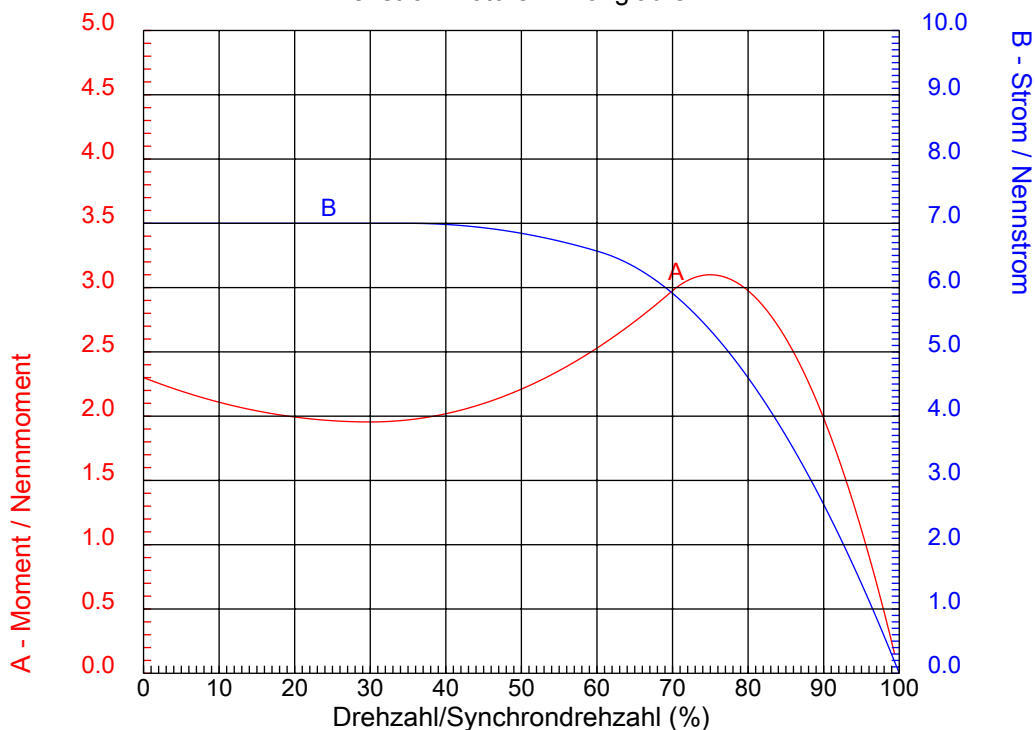
Geprüft



Nr.:

Datum: 08-JUL-2014

KENNLINIEN (DREHZAHLVERHALTNIS) Drehstrommotoren - Käfigläufer -



Kunde :
Produktreihe : W22 - Cast Iron Frame - Premium Efficiency - IE3

BAUGRÖÙE	: 112M	la/ln	: 7,0
Leistung	: 4 kW	Betriebsart	: S1
Frequenz	: 50 Hz	Belastungsfaktor	: 1,00
Nenn Drehzahl	: 1450	Läuferklasse	: N
Nennspannung	: 400/690 V	Anlaufmoment	: 230 %
Nennstrom	: 8,03/4,66 A	Kippmoment	: 310 %
Isolationsklasse	: F		

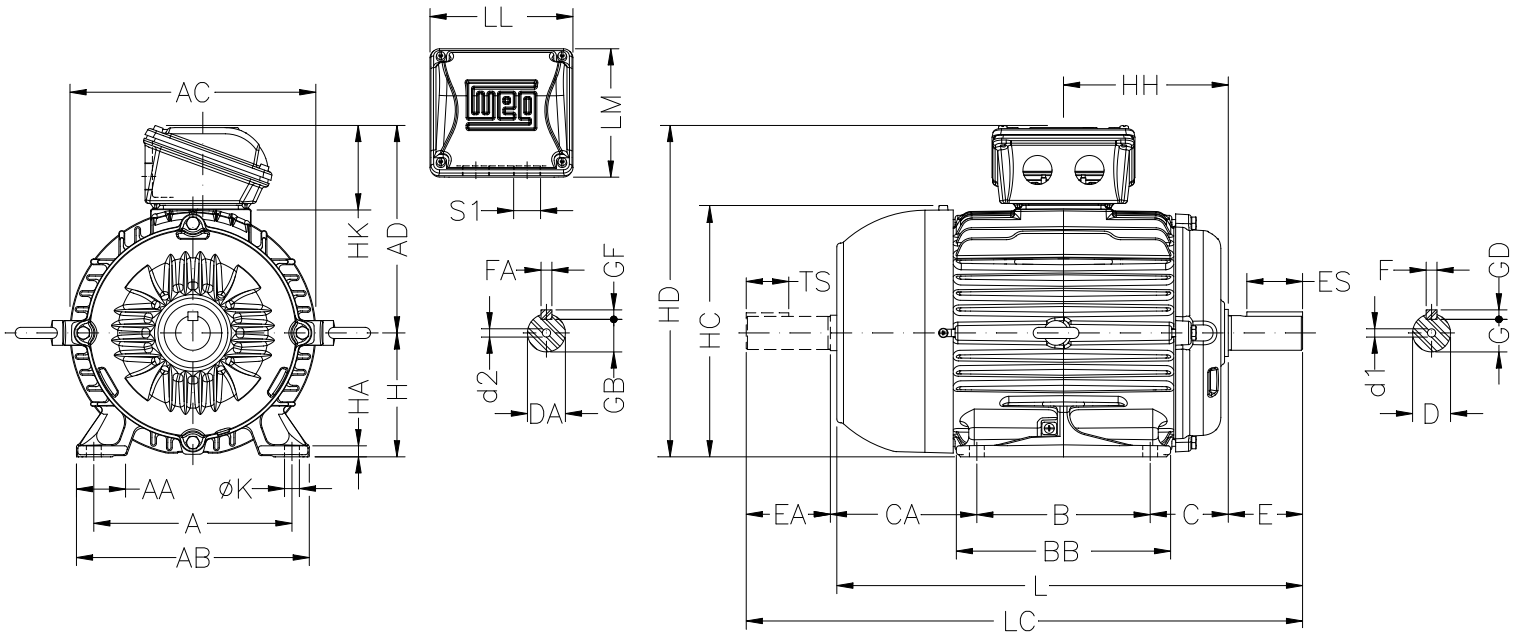
Bemerkungen:

Name

Geprüft

1 2 3 4 5 6 7 8

A
B
C
D
E
F



A	AA	AB	AC	AD
190	40.5	220	222	192
B	BB	C	CA	D
140	177	70	128	28j6
E	ES	F	G	GD
60	45	8	24	7
DA	EA	TS	FA	GB
24j6	50	36	8	20
GF	H	HA	HB	HC
7	112	10	54.5	235
HD	HF	HH	HK	K
304	112	140	80	12
L	LC	LL	LM	S1
393	448	140	133	2xM32x1,5
d1	d2			
DM10	DM8			

Bemerkungen:	
Name:	
Geprüft:	
Kunde:	
W22 - Cast Iron Frame - Premium Efficiency - IE3	
Drehstrommotoren - Käfigläufer BAUGRÖÖE 112M - IP55	08-JUL-2014

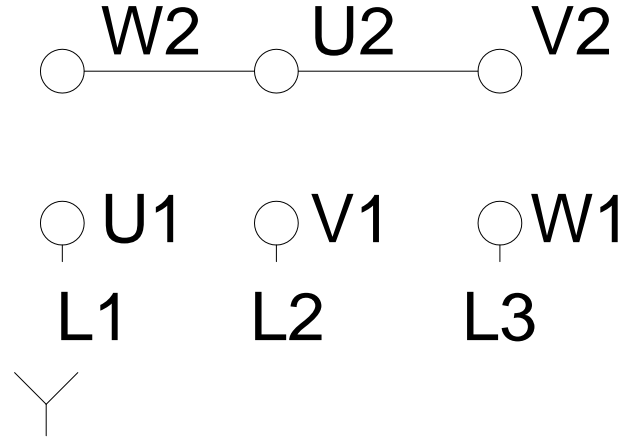
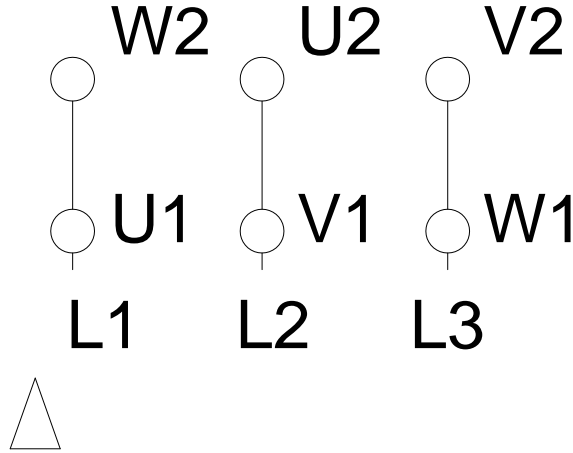


1 2 3 4 5 6 7 8

LOW VOLTAGE

HIGH VOLTAGE

A
B
C
D
E
F



Bemerkungen:		
Name:		
Geprüft:		
Kunde:		
W22 - Cast Iron Frame - Premium Efficiency - IE3		
Drehstrommotoren - Käfigläufer BAUGRÖÖE 112M - IP55	08-JUL-2014	