



Nr.:

Datum: 17-JUL-2014

Kunde :

TECHNICAL PROPOSAL
Drehstrommotoren - Käfigläufer -

Produktreihe : W22 - Cast Iron Frame - High Efficiency - IE2

Catalog Number :

List Price : \$

Bemerkungen:

Name:

Geprüft:



Nr.:

Datum: 17-JUL-2014

DATENBLATT

Drehstrommotoren - Käfigläufer -

Kunde :
Produktreihe : W22 - Cast Iron Frame - High Efficiency - IE2

BAUGRÖÖE : 132S
Leistung : 5,5 kW
Frequenz : 50 Hz
Polzahl : 2
Nenn Drehzahl : 2910
Schlupf : 3,00 %
Nennspannung : 400/690 V
Nennstrom : 10,6/6,14 A
Anzugsstrom : 72,1/41,8 A
Ia/In : 6,8
Leerlaufstrom : 4,00/2,32 A
Nennmoment : 18,1 Nm
Anlaufmoment : 220 %
Kippmoment : 300 %
Läuferklasse : N
Isolationsklasse : F
Grenzüber Temperatur : 80 K
Zeit mit blockiertem Läufer : 17 s (warm)
Belastungsfaktor : 1,00
Betriebsart : S1
Umgebungstemperatur : -20°C - +40°C
Höhe : 1000
Schutzart : IP55
Ungefähre Masse : 60 kg
Trägheitsmoment : 0,01972 kgm²
Geräuschpegel : 67 dB(A)

	A-seitig	B-seitig	Last	Leistungsfaktor	Wirkungsgrad (%)
Wälzlager	6308 ZZ	6207 ZZ	100%	0,85	88,0
Nachschmierfrist	---	---	75%	0,79	88,0
Fettmenge	---	---	50%	0,68	86,5

Bemerkungen:

Name

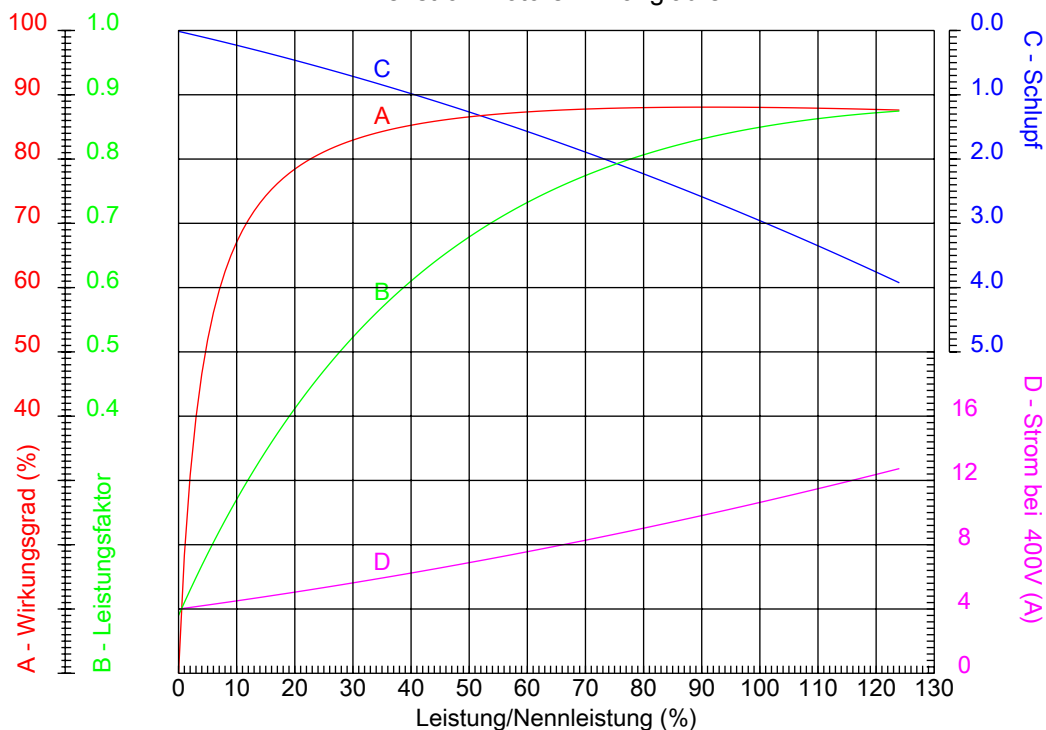
Geprüft



Nr.:

Datum: 17-JUL-2014

KENNLINIEN (LEISTUNGSVERHAELTNIS) Drehstrommotoren - Käfigläufer -



Kunde :
Produktreihe : W22 - Cast Iron Frame - High Efficiency - IE2

BAUGRÖÙE	: 132S	la/ln	: 6,8
Leistung	: 5,5 kW	Betriebsart	: S1
Frequenz	: 50 Hz	Belastungsfaktor	: 1,00
Nennzahl	: 2910	Läuferklasse	: N
Nennspannung	: 400/690 V	Anlaufmoment	: 220 %
Nennstrom	: 10,6/6,14 A	Kippmoment	: 300 %
Isolationsklasse	: F		

Bemerkungen:

Name

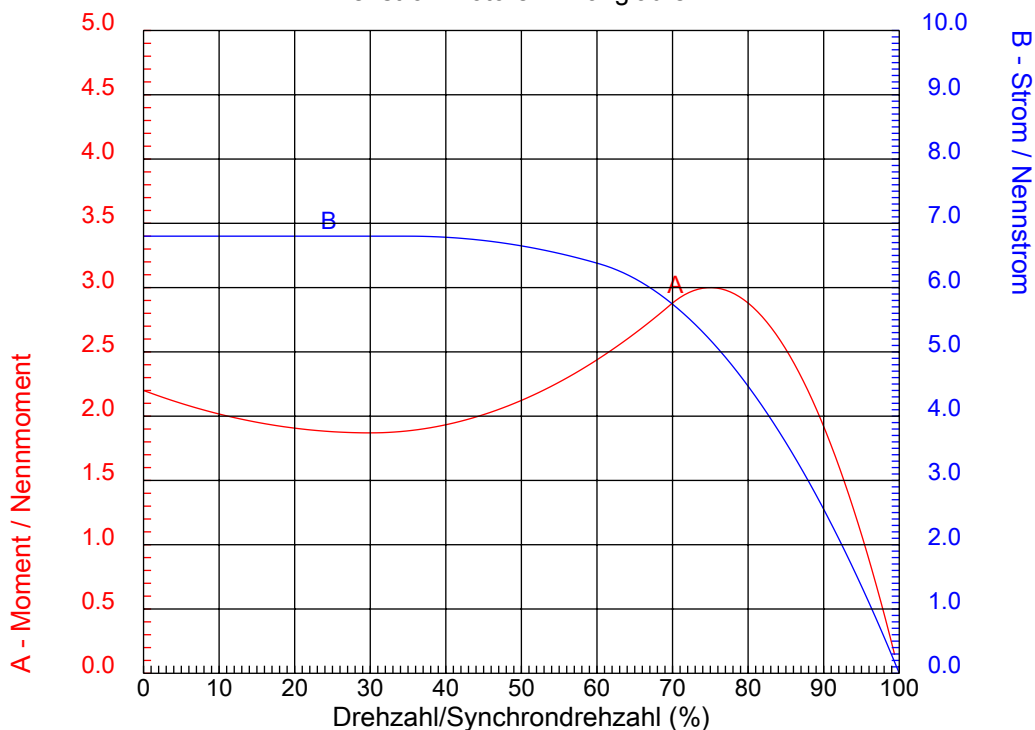
Geprüft



Nr.:

Datum: 17-JUL-2014

KENNLINIEN (DREHZAHLVERHALTNIS)
Drehstrommotoren - Käfigläufer -



Kunde :
Produktreihe : W22 - Cast Iron Frame - High Efficiency - IE2

BAUGRÖÙE	: 132S	la/ln	: 6,8
Leistung	: 5,5 kW	Betriebsart	: S1
Frequenz	: 50 Hz	Belastungsfaktor	: 1,00
Nenn Drehzahl	: 2910	Läuferklasse	: N
Nennspannung	: 400/690 V	Anlaufmoment	: 220 %
Nennstrom	: 10,6/6,14 A	Kippmoment	: 300 %
Isolationsklasse	: F		

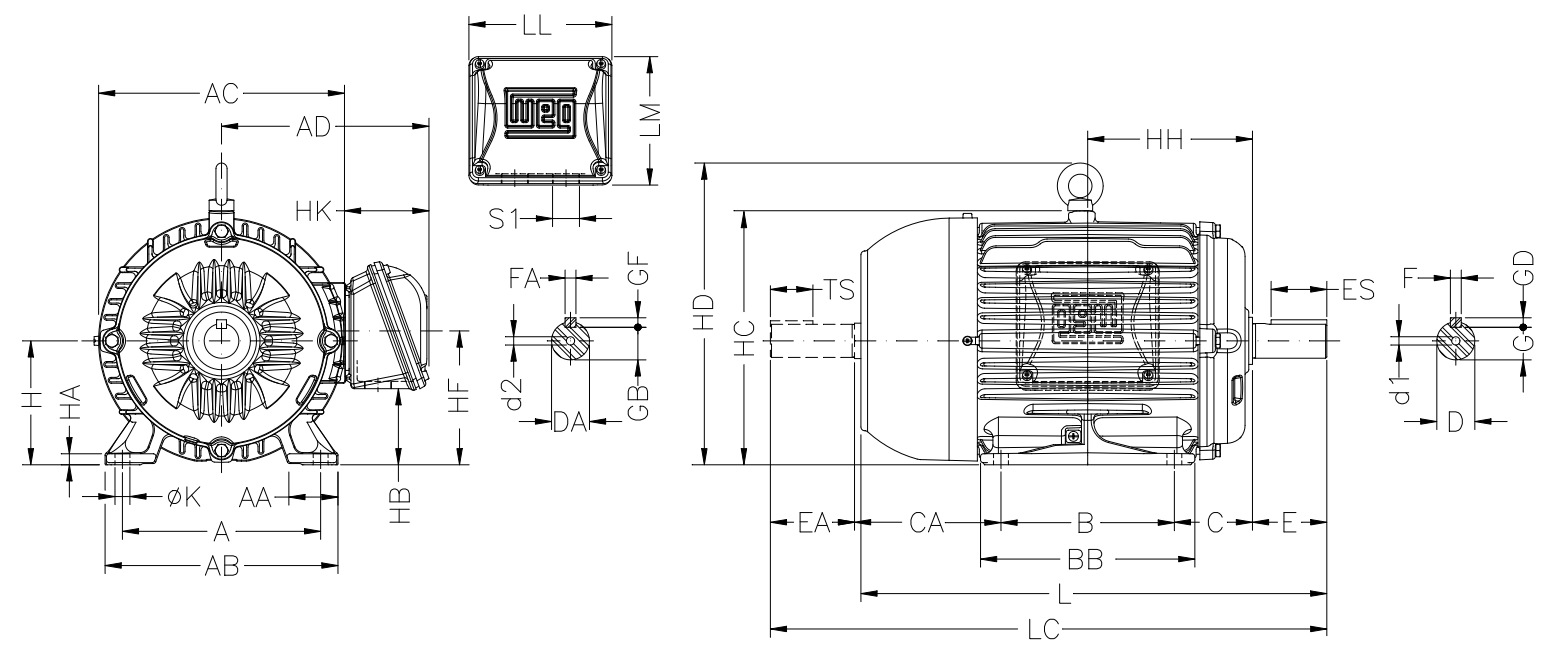
Bemerkungen:

Name


Geprüft

1 2 3 4 5 6 7 8

A
B
C
D
E
F



	A	AA	AB	AC	AD
	216	45	248	272	220
	B	BB	C	CA	D
	140	187	89	150	38k6
	E	ES	F	G	GD
	80	63	10	33	8
	DA	EA	TS	FA	GB
	28j6	60	45	8	24
	GF	H	HA	HB	HC
	7	132	16	75	274
	HD	HF	HH	HK	K
	319	132	159	80	12
	L	LC	LL	LM	S1
	452	519	140	133	2xM32x1,5
	d1	d2			
	DM12	DM10			

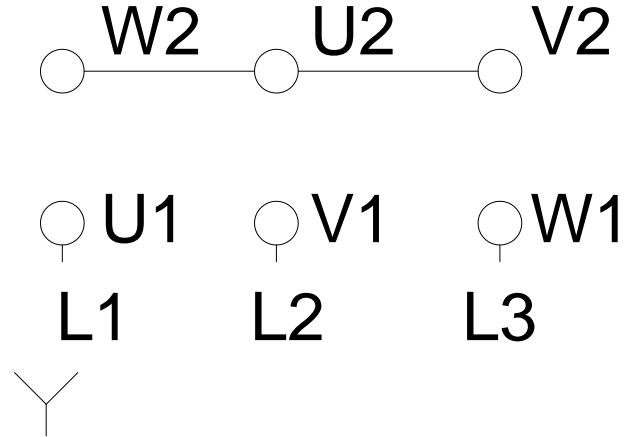
Bemerkungen:	
Name:	
Geprüft:	
Kunde:	
W22 - Cast Iron Frame - High Efficiency - IE2	
Drehstrommotoren - Käfigläufer	17-JUL-2014
BAUGRÖÖE 132S - IP55	

1 2 3 4 5 6 7 8

LOW VOLTAGE

HIGH VOLTAGE

A
B
C
D
E
F



Bemerkungen:		
Name:		
Geprüft:		
Kunde:		
W22 - Cast Iron Frame - High Efficiency - IE2		
Drehstrommotoren - Käfigläufer BAUGRÖÖE 132S - IP55	17-JUL-2014	