



Nr.:

Datum: 08-JUL-2014

Kunde :

TECHNICAL PROPOSAL
Drehstrommotoren - Käfigläufer -

Produktreihe : W22 - Cast Iron Frame - Premium Efficiency - IE3

Catalog Number :

List Price : \$

Bemerkungen:

Name:

Geprüft:



Nr.:

Datum: 08-JUL-2014

DATENBLATT

Drehstrommotoren - Käfigläufer -

Kunde :
Produktreihe : W22 - Cast Iron Frame - Premium Efficiency - IE3

BAUGRÖÖE : 132S
Leistung : 5,5 kW
Frequenz : 50 Hz
Polzahl : 2
Nenn Drehzahl : 2930
Schlupf : 2,33 %
Nennspannung : 400/690 V
Nennstrom : 10,6/6,14 A
Anzugsstrom : 83,7/48,5 A
Ia/In : 7,9
Leerlaufstrom : 5,23/3,03 A
Nennmoment : 17,9 Nm
Anlaufmoment : 240 %
Kippmoment : 350 %
Läuferklasse : N
Isolationsklasse : F
Grenzüber Temperatur : 80 K
Zeit mit blockiertem Läufer : 16 s (warm)
Belastungsfaktor : 1,00
Betriebsart : S1
Umgebungstemperatur : -20°C - +40°C
Höhe : 1000
Schutzart : IP55
Ungefähre Masse : 62 kg
Trägheitsmoment : 0,01799 kgm²
Geräuschpegel : 67 dB(A)

	A-seitig	B-seitig	Last	Leistungsfaktor	Wirkungsgrad (%)
Wälzlager	6308 ZZ	6207 ZZ	100%	0,84	89,4
Nachschmierfrist	---	---	75%	0,78	88,7
Fettmenge	---	---	50%	0,66	86,9

Bemerkungen:

Name

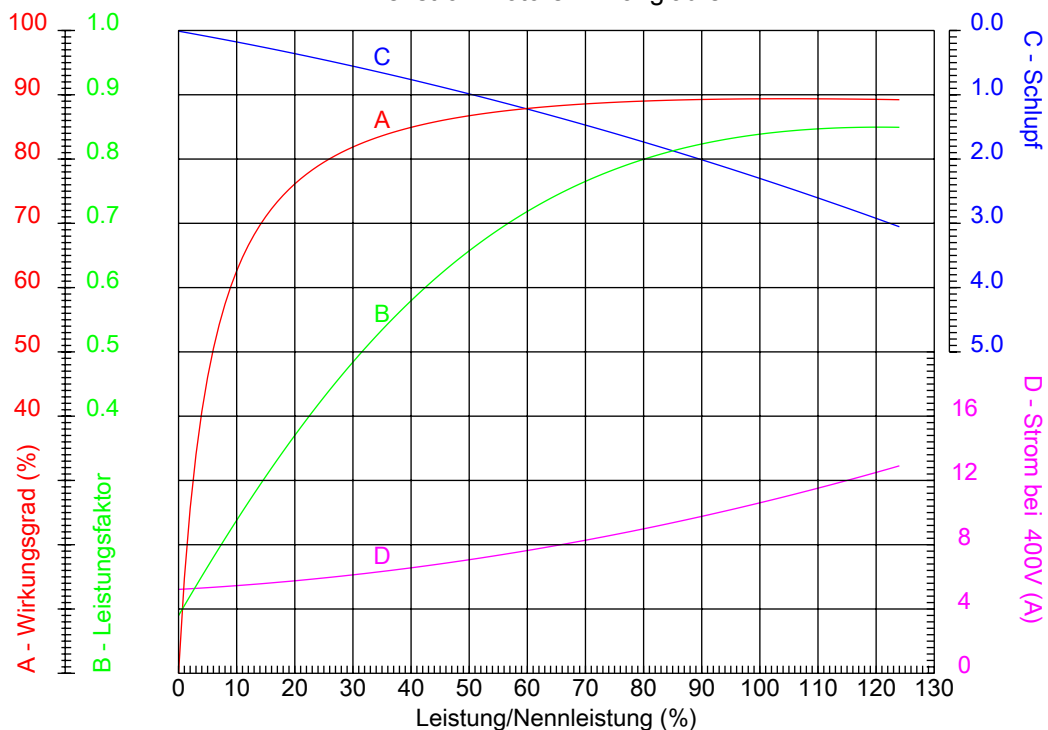
Geprüft



Nr.:

Datum: 08-JUL-2014

KENNLINIEN (LEISTUNGSVERHAELTNIS) Drehstrommotoren - Käfigläufer -



Kunde :
Produktreihe : W22 - Cast Iron Frame - Premium Efficiency - IE3

BAUGRÖÙE	: 132S	Ia/In	: 7,9
Leistung	: 5,5 kW	Betriebsart	: S1
Frequenz	: 50 Hz	Belastungsfaktor	: 1,00
Nennzahl	: 2930	Läuferklasse	: N
Nennspannung	: 400/690 V	Anlaufmoment	: 240 %
Nennstrom	: 10,6/6,14 A	Kippmoment	: 350 %
Isolationsklasse	: F		

Bemerkungen:

Name

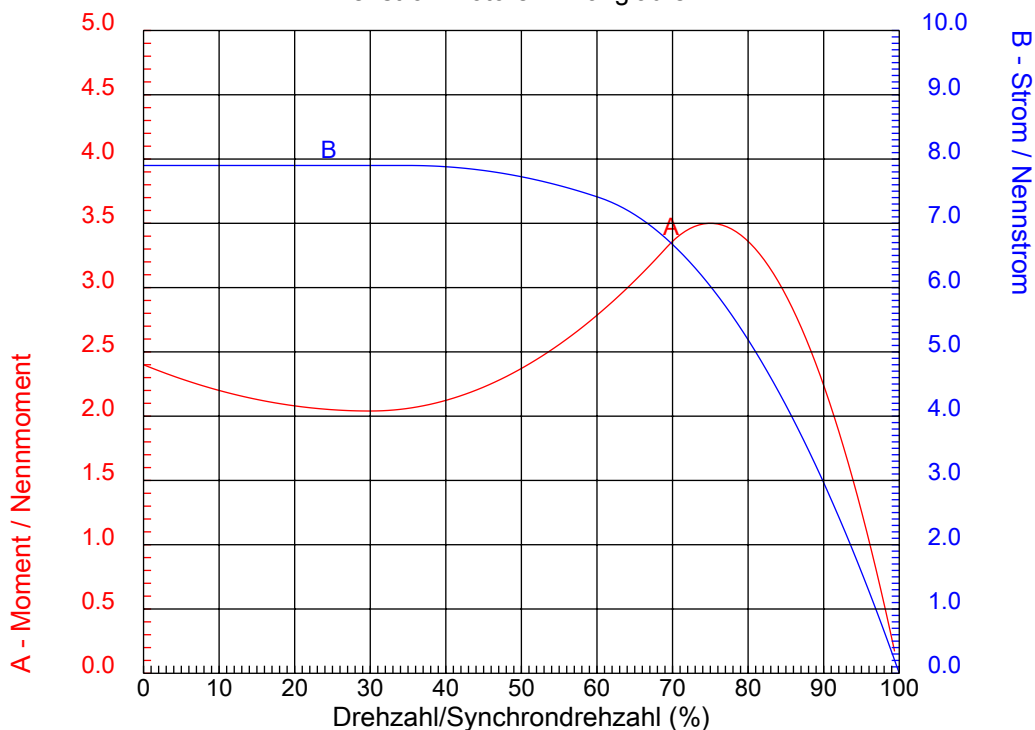
Geprüft



Nr.:

Datum: 08-JUL-2014

KENNLINIEN (DREHZAHLVERHALTNIS) Drehstrommotoren - Käfigläufer -



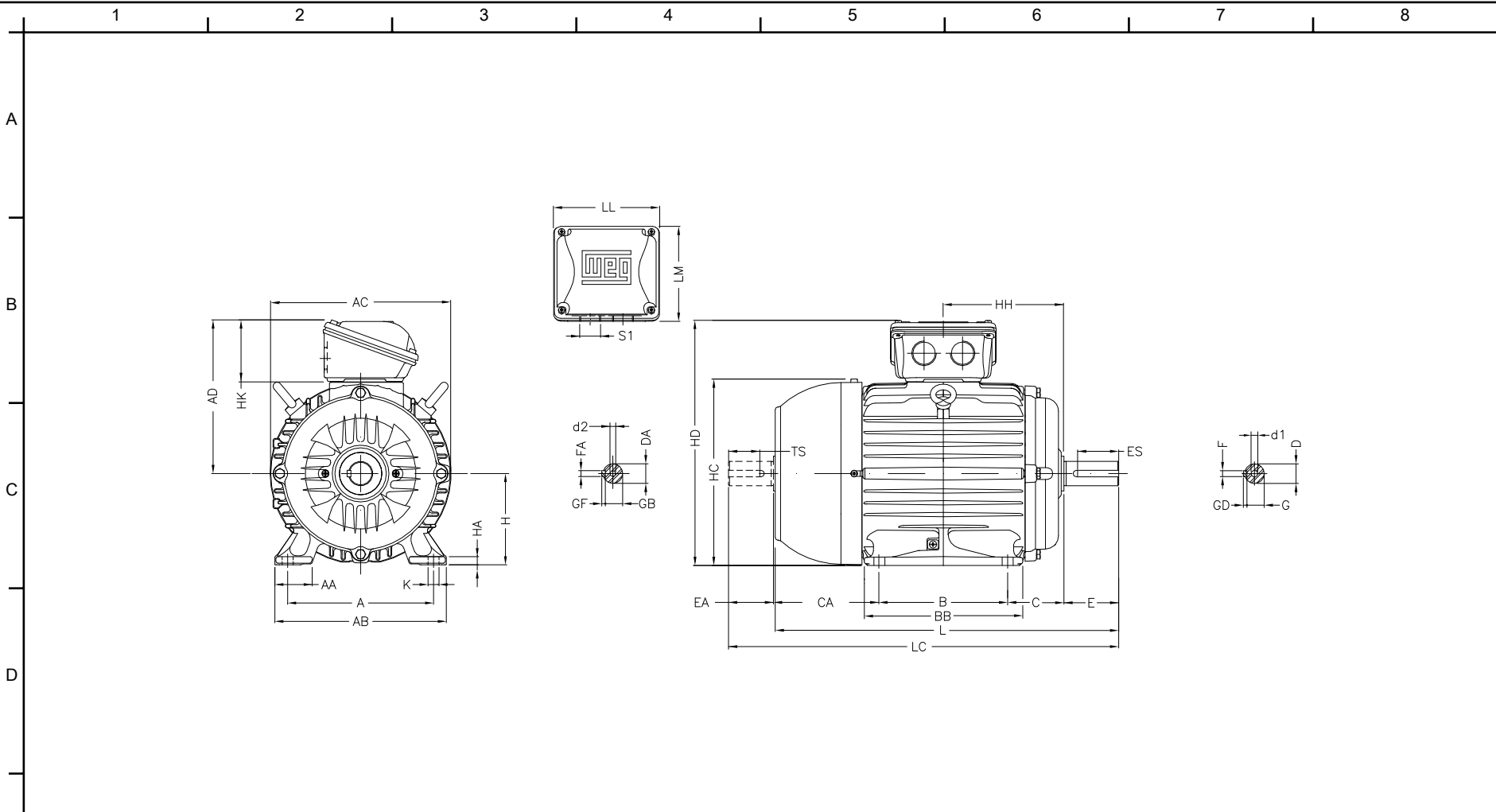
Kunde :
Produktreihe : W22 - Cast Iron Frame - Premium Efficiency - IE3

BAUGRÖÙE	: 132S	la/ln	: 7,9
Leistung	: 5,5 kW	Betriebsart	: S1
Frequenz	: 50 Hz	Belastungsfaktor	: 1,00
Nenn Drehzahl	: 2930	Läuferklasse	: N
Nennspannung	: 400/690 V	Anlaufmoment	: 240 %
Nennstrom	: 10,6/6,14 A	Kippmoment	: 350 %
Isolationsklasse	: F		

Bemerkungen:

Name

Geprüft



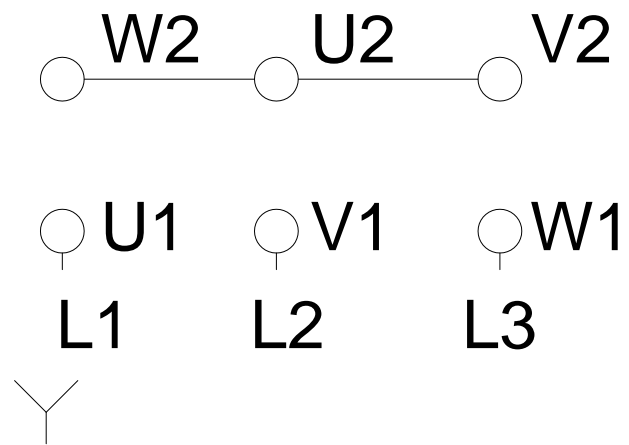
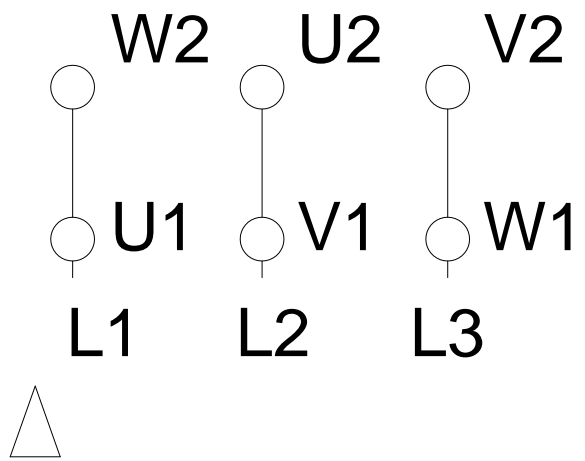
						Bemerkungen:		
E	A 216	AA 45	AB 248	AC 272	AD 220	Name:		
	B 140	BB 187	C 89	CA 150	D 38k6	Geprüft:		
	E 80	ES 63	F 10	G 33	GD 8	Kunde:		
	DA 28j6	EA 60	TS 45	FA 8	GB 24	W22 - Cast Iron Frame - Premium Efficiency - IE3		
	GF 7	H 132	HA 16	HB 75	HC 274			
F	HD 352	HF 132	HH 159	HK 80	K 12	Drehstrommotoren - Käfigläufer BAUGRÖÖE 132S - IP55	08-JUL-2014	
	L 452	LC 519	LL 140	LM 133	S1 2xM32x1,5			
	d1 DM12	d2 DM10						

1 2 3 4 5 6 7 8

LOW VOLTAGE

HIGH VOLTAGE

A
B
C
D
E
F



Bemerkungen:		
Name:		
Geprüft:		
Kunde:		
W22 - Cast Iron Frame - Premium Efficiency - IE3		
Drehstrommotoren - Käfigläufer BAUGRÖÖE 132S - IP55	08-JUL-2014	