



Nr.:

Datum: 10-JUL-2014

Kunde :

TECHNICAL PROPOSAL  
Drehstrommotoren - Käfigläufer -

Produktreihe : W22 - Cast Iron Frame - Premium Efficiency - IE3

Catalog Number :

List Price : \$

Bemerkungen:

Name:

Geprüft:



Nr.:

Datum: 10-JUL-2014

## DATENBLATT

### Drehstrommotoren - Käfigläufer -

Kunde :  
Produktreihe : W22 - Cast Iron Frame - Premium Efficiency - IE3

BAUGRÖÖE : 132S  
Leistung : 5,5 kW  
Frequenz : 50 Hz  
Polzahl : 4  
Nenn Drehzahl : 1460  
Schlupf : 2,67 %  
Nennspannung : 400/690 V  
Nennstrom : 10,4/6,03 A  
Anzugsstrom : 85,3/49,4 A  
Ia/In : 8,2  
Leerlaufstrom : 4,80/2,78 A  
Nennmoment : 36,0 Nm  
Anlaufmoment : 220 %  
Kippmoment : 330 %  
Läuferklasse : N  
Isolationsklasse : F  
Grenzüber Temperatur : 80 K  
Zeit mit blockiertem Läufer : 10 s (warm)  
Belastungsfaktor : 1,00  
Betriebsart : S1  
Umgebungstemperatur : -20°C - +40°C  
Höhe : 1000  
Schutzart : IP55  
Ungefähre Masse : 66 kg  
Trägheitsmoment : 0,05040 kgm<sup>2</sup>  
Geräuschpegel : 56 dB(A)

	A-seitig	B-seitig	Last	Leistungsfaktor	Wirkungsgrad (%)
Wälzlager	6308 ZZ	6207 ZZ	100%	0,85	89,7
Nachschmierfrist	---	---	75%	0,79	90,2
Fettmenge	---	---	50%	0,67	89,7

Bemerkungen:

Name

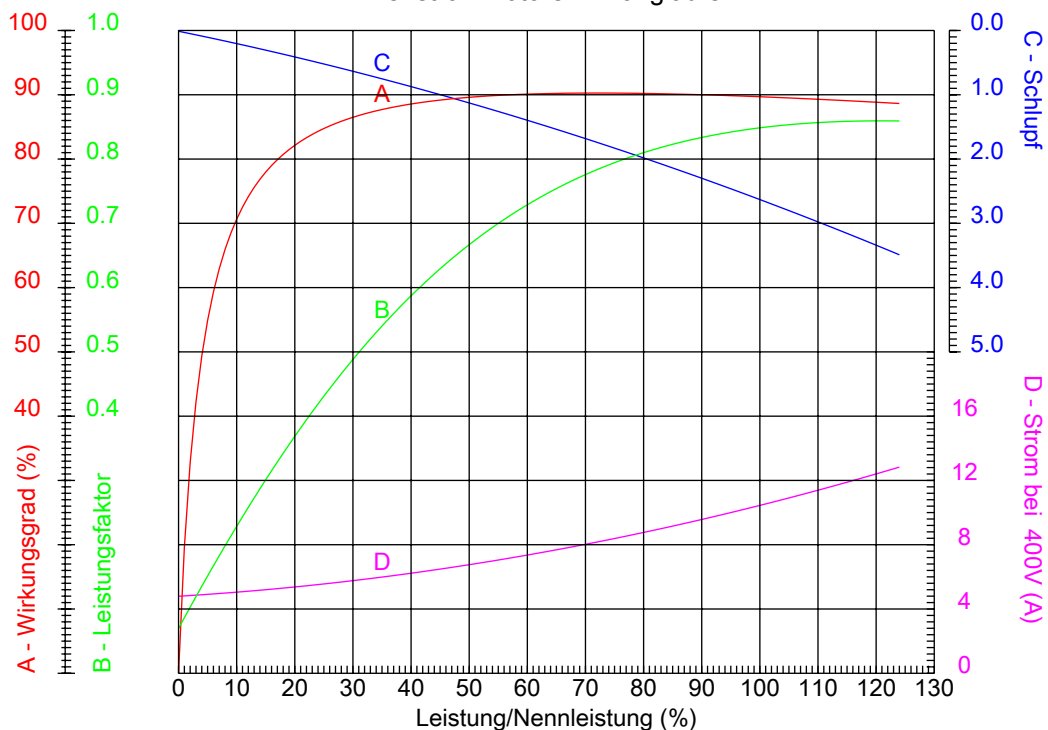
Geprüft



Nr.:

Datum: 10-JUL-2014

### KENNLINIEN (LEISTUNGSVERHAELTNIS) Drehstrommotoren - Käfigläufer -



Kunde :  
Produktreihe : W22 - Cast Iron Frame - Premium Efficiency - IE3

BAUGRÖÙE	: 132S	Ia/In	: 8,2
Leistung	: 5,5 kW	Betriebsart	: S1
Frequenz	: 50 Hz	Belastungsfaktor	: 1,00
Nennzahl	: 1460	Läuferklasse	: N
Nennspannung	: 400/690 V	Anlaufmoment	: 220 %
Nennstrom	: 10,4/6,03 A	Kippmoment	: 330 %
Isolationsklasse	: F		

Bemerkungen:

Name

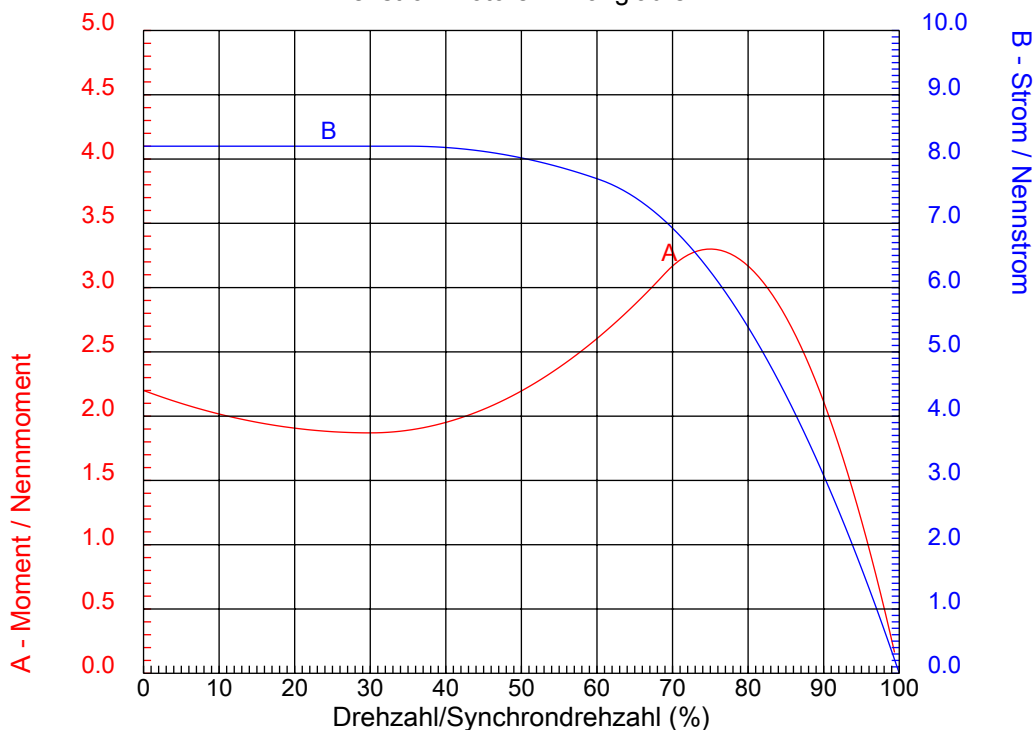
Geprüft



Nr.:

Datum: 10-JUL-2014

KENNLINIEN (DREHZAHLVERHALTNIS)  
Drehstrommotoren - Käfigläufer -



Kunde :  
Produktreihe : W22 - Cast Iron Frame - Premium Efficiency - IE3

BAUGRÖÙE	: 132S	la/ln	: 8,2
Leistung	: 5,5 kW	Betriebsart	: S1
Frequenz	: 50 Hz	Belastungsfaktor	: 1,00
Nenn Drehzahl	: 1460	Läuferklasse	: N
Nennspannung	: 400/690 V	Anlaufmoment	: 220 %
Nennstrom	: 10,4/6,03 A	Kippmoment	: 330 %
Isolationsklasse	: F		

Bemerkungen:

Name

Geprüft

1 2 3 4 5 6 7 8

A

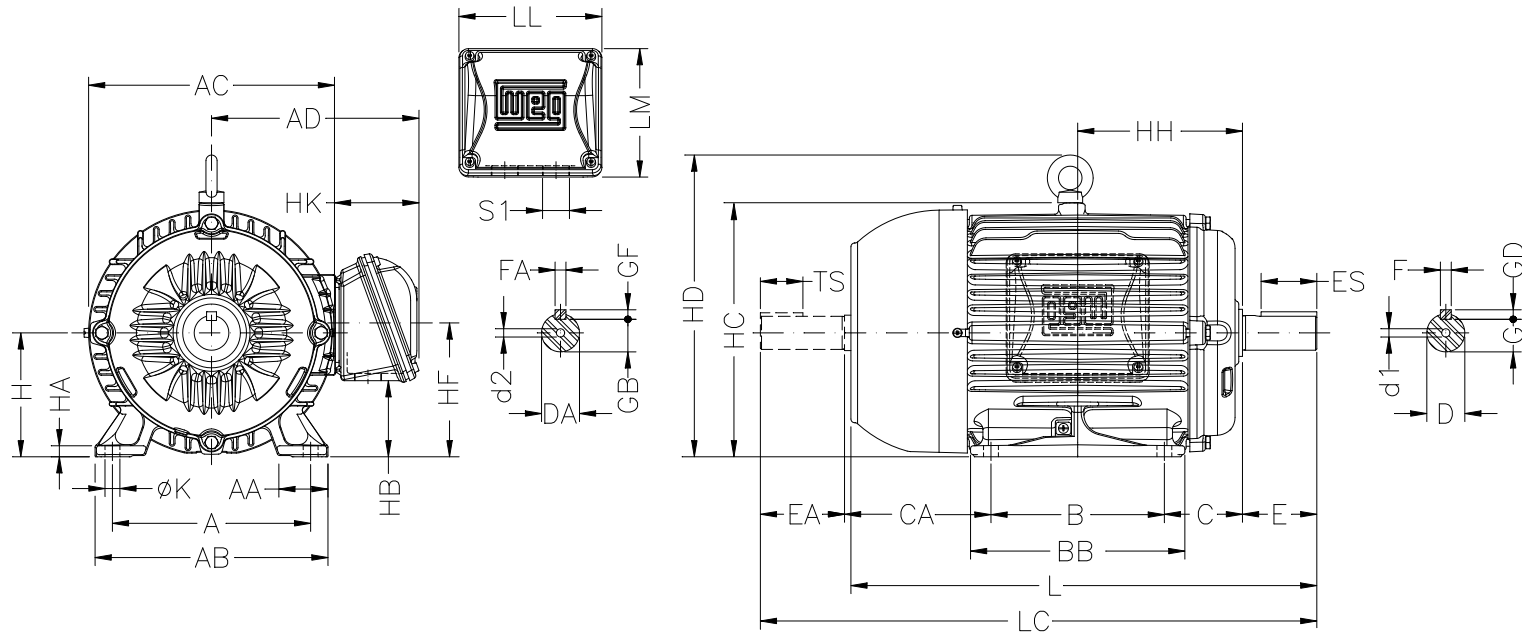
B

C

D

E

F



Bemerkungen:

Name:

Geprüft:

Kunde:

W22 - Cast Iron Frame - Premium Efficiency - IE3

Drehstrommotoren - Käfigläufer  
BAUGRÖÖE 132S - IP55

10-JUL-2014



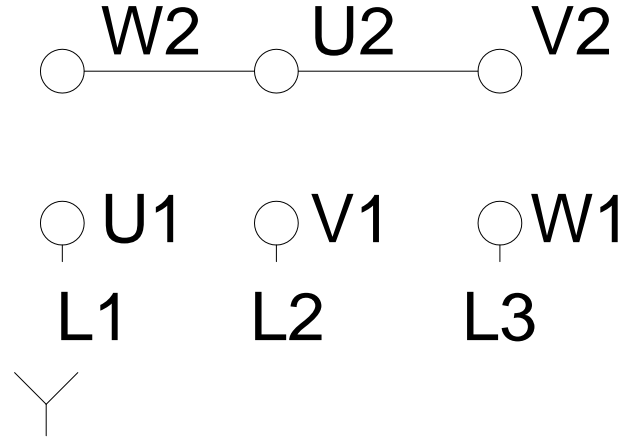
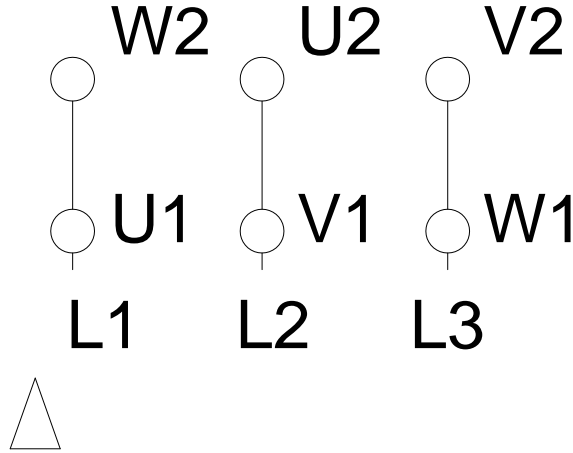
A	AA	AB	AC	AD
216	45	248	272	220
B	BB	C	CA	D
140	187	89	150	38k6
E	ES	F	G	GD
80	63	10	33	8
DA	EA	TS	FA	GB
28j6	60	45	8	24
GF	H	HA	HB	HC
7	132	16	75	274
HD	HF	HH	HK	K
319	132	159	80	12
L	LC	LL	LM	S1
452	519	140	133	2xM32x1,5
d1	d2			
DM12	DM10			

1 2 3 4 5 6 7 8

# LOW VOLTAGE

# HIGH VOLTAGE

A  
B  
C  
D  
E  
F



Bemerkungen:		
Name:		
Geprüft:		
Kunde:		
W22 - Cast Iron Frame - Premium Efficiency - IE3		
Drehstrommotoren - Käfigläufer BAUGRÖÖE 132S - IP55	10-JUL-2014	