



Nr.:

Datum: 15-JUL-2014

Kunde :

TECHNICAL PROPOSAL
Drehstrommotoren - Käfigläufer -

Produktreihe : W22 - Cast Iron Frame - High Efficiency - IE2

Catalog Number :

List Price : \$

Bemerkungen:

Name:

Geprüft:



Nr.:

Datum: 15-JUL-2014

DATENBLATT

Drehstrommotoren - Käfigläufer -

Kunde :
Produktreihe : W22 - Cast Iron Frame - High Efficiency - IE2

BAUGRÖÖE : 132S
Leistung : 5,5 kW
Frequenz : 50 Hz
Polzahl : 4
Nenn Drehzahl : 1460
Schlupf : 2,67 %
Nennspannung : 400/690 V
Nennstrom : 10,5/6,09 A
Anzugsstrom : 76,7/44,4 A
Ia/In : 7,3
Leerlaufstrom : 5,20/3,01 A
Nennmoment : 36,0 Nm
Anlaufmoment : 190 %
Kippmoment : 300 %
Läuferklasse : N
Isolationsklasse : F
Grenzüber Temperatur : 80 K
Zeit mit blockiertem Läufer : 8 s (warm)
Belastungsfaktor : 1,00
Betriebsart : S1
Umgebungstemperatur : -20°C - +40°C
Höhe : 1000
Schutzart : IP55
Ungefähre Masse : 67 kg
Trägheitsmoment : 0,05284 kgm²
Geräuschpegel : 60 dB(A)

	A-seitig	B-seitig	Last	Leistungsfaktor	Wirkungsgrad (%)
Wälzlager	6308 ZZ	6207 ZZ	100%	0,86	88,1
Nachschmierfrist	---	---	75%	0,80	88,0
Fettmenge	---	---	50%	0,68	87,5

Bemerkungen:

Name

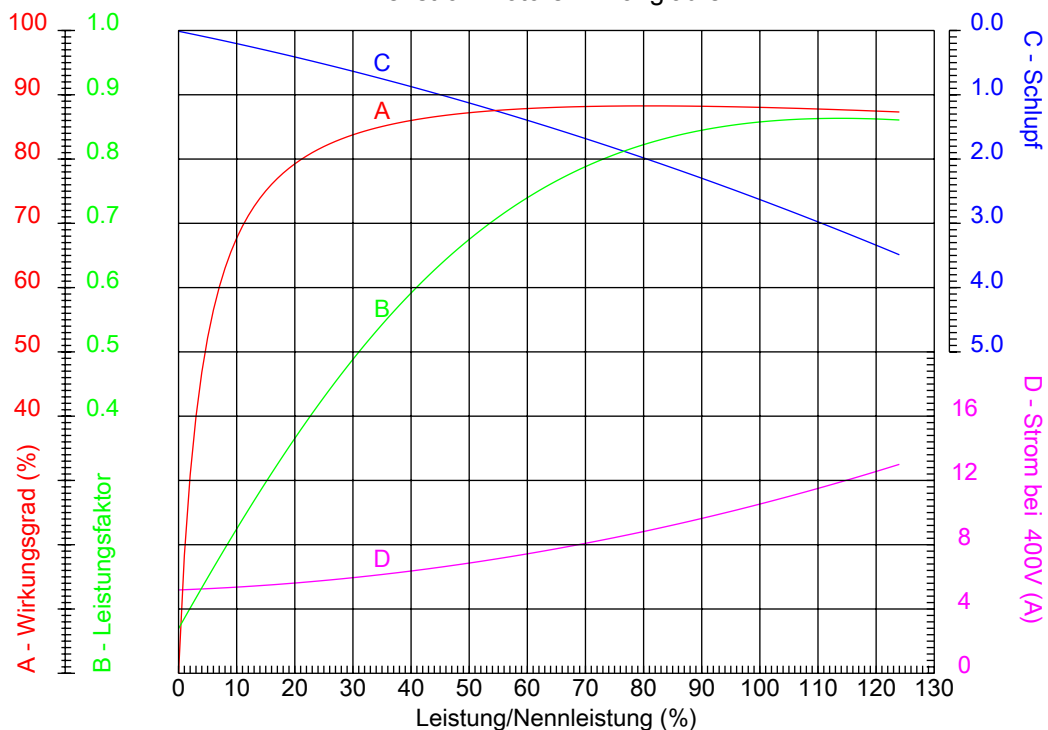
Geprüft



Nr.:

Datum: 15-JUL-2014

KENNLINIEN (LEISTUNGSVERHAELTNIS) Drehstrommotoren - Käfigläufer -



Kunde :
Produktreihe : W22 - Cast Iron Frame - High Efficiency - IE2

BAUGRÖÙE	: 132S	la/ln	: 7,3
Leistung	: 5,5 kW	Betriebsart	: S1
Frequenz	: 50 Hz	Belastungsfaktor	: 1,00
Nennzahl	: 1460	Läuferklasse	: N
Nennspannung	: 400/690 V	Anlaufmoment	: 190 %
Nennstrom	: 10,5/6,09 A	Kippmoment	: 300 %
Isolationsklasse	: F		

Bemerkungen:

Name

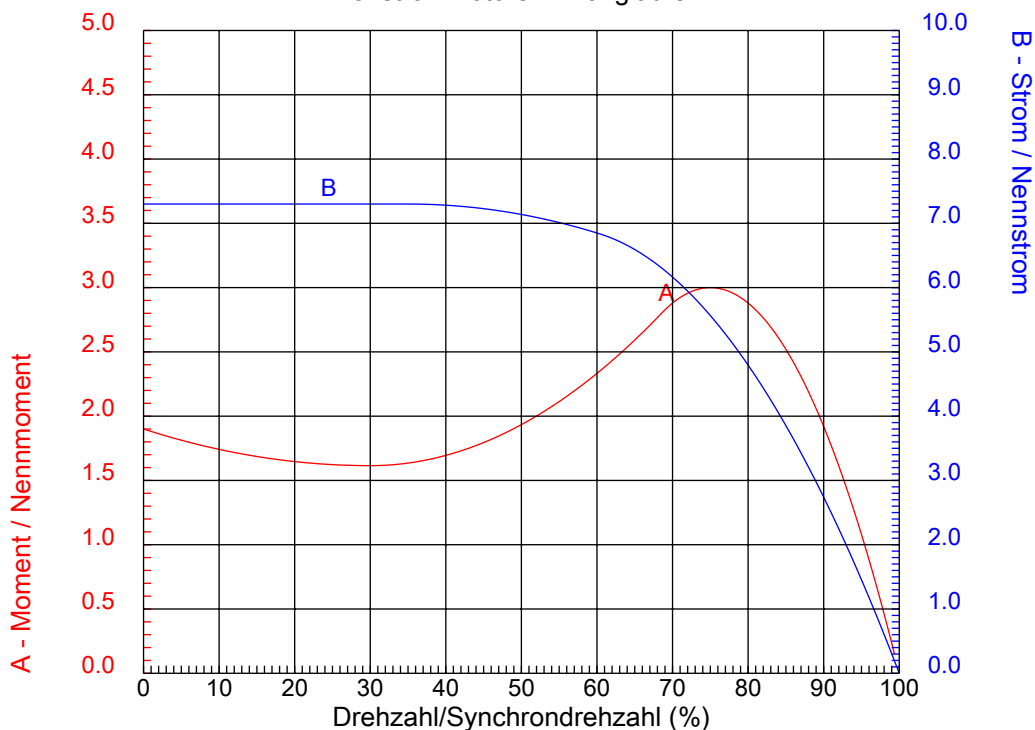
Geprüft



Nr.:

Datum: 15-JUL-2014

KENNLINIEN (DREHZAHLVERHALTNIS) Drehstrommotoren - Käfigläufer -



Kunde :
Produktreihe : W22 - Cast Iron Frame - High Efficiency - IE2

BAUGRÖÙE	: 132S	la/ln	: 7,3
Leistung	: 5,5 kW	Betriebsart	: S1
Frequenz	: 50 Hz	Belastungsfaktor	: 1,00
Nenn Drehzahl	: 1460	Läuferklasse	: N
Nennspannung	: 400/690 V	Anlaufmoment	: 190 %
Nennstrom	: 10,5/6,09 A	Kippmoment	: 300 %
Isolationsklasse	: F		

Bemerkungen:

Name

Geprüft

1 2 3 4 5 6 7 8

A

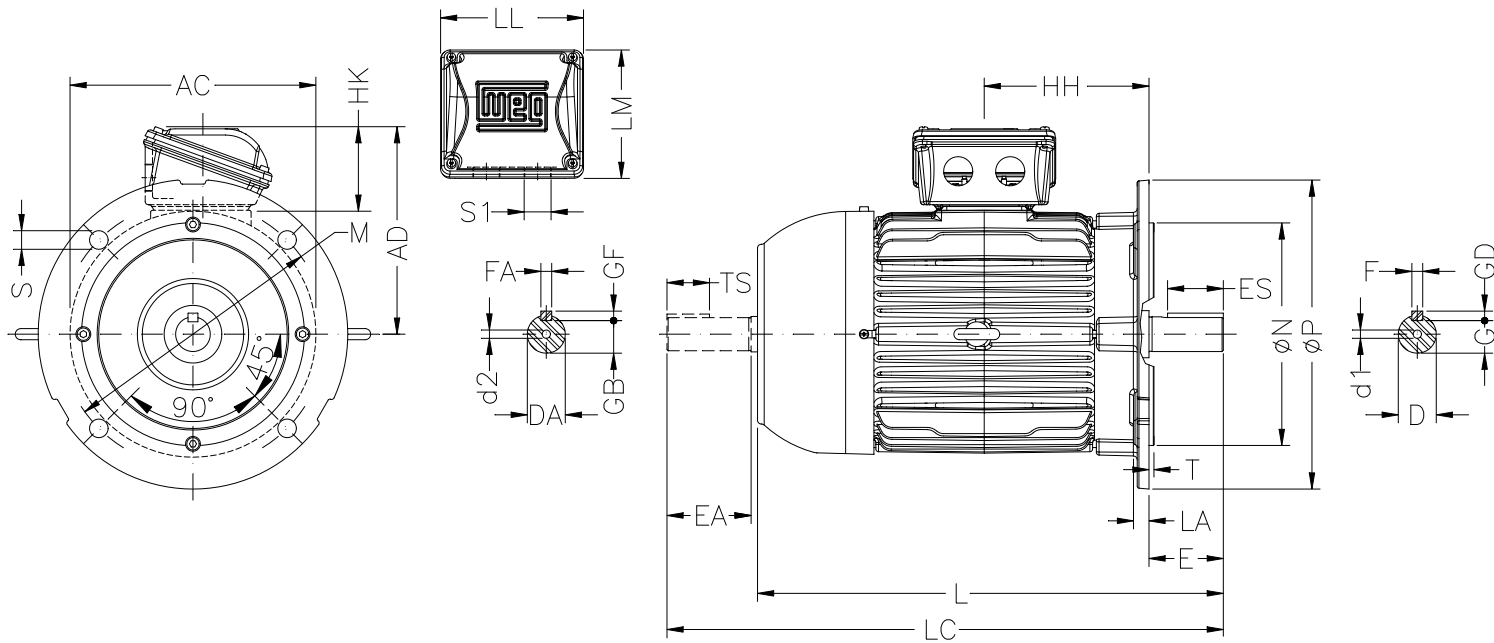
B

C

D

E

F



Bemerkungen:

AC 272	AD 220	D 38k6	E 80	ES 63
F 10	G 33	GD 8	DA 28j6	EA 60
TS 45	FA 8	GB 24	GF 7	HH 159
HK 80	L 452	LC 519	LL 140	LM 133
S1 2xM32x1,5	d1 DM12	d2 DM10	FLANGE FF-265	LA 12
M 265	N 230	P 300	T 4	S 15
Angle 45°	Holes 4			

Name:


Geprüft:

Kunde:

W22 - Cast Iron Frame - High Efficiency - IE2

Drehstrommotoren - Käfigläufer
BAUGRÖßE 132S - IP55

15-JUL-2014



1 2 3 4 5 6 7 8

LOW VOLTAGE

HIGH VOLTAGE

A
B
C
D
E
F



Bemerkungen:		
Name:		
Geprüft:		
Kunde:		
W22 - Cast Iron Frame - High Efficiency - IE2		
Drehstrommotoren - Käfigläufer BAUGRÖÖE 132S - IP55	15-JUL-2014	