



Nr.:

Datum: 09-JUL-2014

Kunde :

TECHNICAL PROPOSAL
Drehstrommotoren - Käfigläufer -

Produktreihe : W22 - Cast Iron Frame - Premium Efficiency - IE3

Catalog Number :

List Price : \$

Bemerkungen:

Name:

Geprüft:



Nr.:

Datum: 09-JUL-2014

DATENBLATT

Drehstrommotoren - Käfigläufer -

Kunde :
Produktreihe : W22 - Cast Iron Frame - Premium Efficiency - IE3

BAUGRÖÖE : 132S
Leistung : 7,5 kW
Frequenz : 50 Hz
Polzahl : 2
Nenn Drehzahl : 2930
Schlupf : 2,33 %
Nennspannung : 400/690 V
Nennstrom : 14,1/8,17 A
Anzugsstrom : 124/71,9 A
Ia/In : 8,8
Leerlaufstrom : 6,51/3,77 A
Nennmoment : 24,5 Nm
Anlaufmoment : 270 %
Kippmoment : 360 %
Läuferklasse : N
Isolationsklasse : F
Grenzüber Temperatur : 80 K
Zeit mit blockiertem Läufer : 10 s (warm)
Belastungsfaktor : 1,00
Betriebsart : S1
Umgebungstemperatur : -20°C - +40°C
Höhe : 1000
Schutzart : IP55
Ungefähre Masse : 65 kg
Trägheitsmoment : 0,02338 kgm²
Geräuschpegel : 67 dB(A)

	A-seitig	B-seitig	Last	Leistungsfaktor	Wirkungsgrad (%)
Wälzlager	6308 ZZ	6207 ZZ	100%	0,85	90,3
Nachschmierfrist	---	---	75%	0,80	89,8
Fettmenge	---	---	50%	0,68	88,5

Bemerkungen:

Name

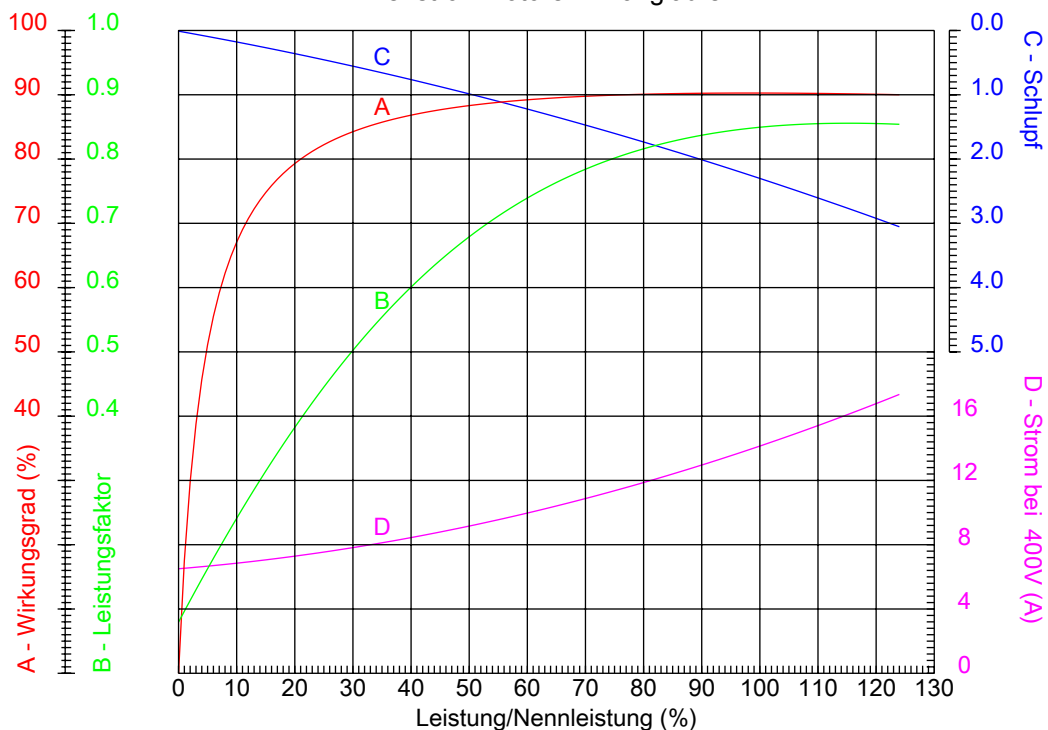
Geprüft



Nr.:

Datum: 09-JUL-2014

KENNLINIEN (LEISTUNGSVERHAELTNIS) Drehstrommotoren - Käfigläufer -



Kunde :
Produktreihe : W22 - Cast Iron Frame - Premium Efficiency - IE3

BAUGRÖÖE	: 132S	Ia/In	: 8,8
Leistung	: 7,5 kW	Betriebsart	: S1
Frequenz	: 50 Hz	Belastungsfaktor	: 1,00
Nennzahl	: 2930	Läuferklasse	: N
Nennspannung	: 400/690 V	Anlaufmoment	: 270 %
Nennstrom	: 14,1/8,17 A	Kippmoment	: 360 %
Isolationsklasse	: F		

Bemerkungen:

Name

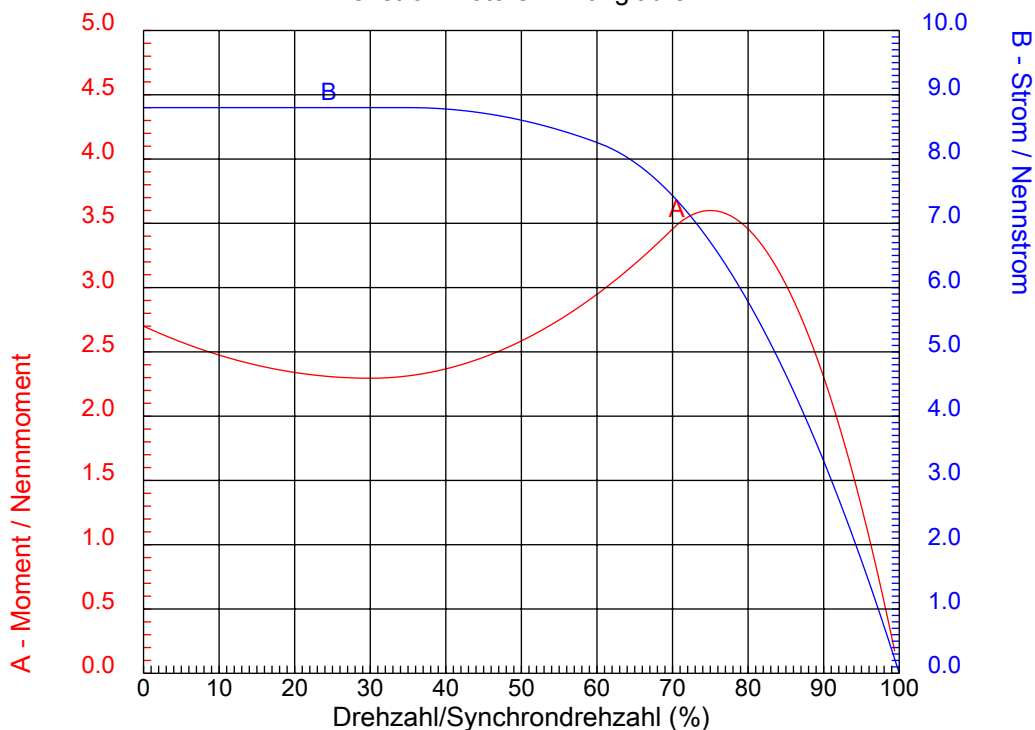
Geprüft



Nr.:

Datum: 09-JUL-2014

KENNLINIEN (DREHZAHLVERHALTNIS) Drehstrommotoren - Käfigläufer -



Kunde :
Produktreihe : W22 - Cast Iron Frame - Premium Efficiency - IE3

BAUGRÖÙE	: 132S	la/ln	: 8,8
Leistung	: 7,5 kW	Betriebsart	: S1
Frequenz	: 50 Hz	Belastungsfaktor	: 1,00
Nenn Drehzahl	: 2930	Läuferklasse	: N
Nennspannung	: 400/690 V	Anlaufmoment	: 270 %
Nennstrom	: 14,1/8,17 A	Kippmoment	: 360 %
Isolationsklasse	: F		

Bemerkungen:

Name

Geprüft

1 2 3 4 5 6 7 8

A

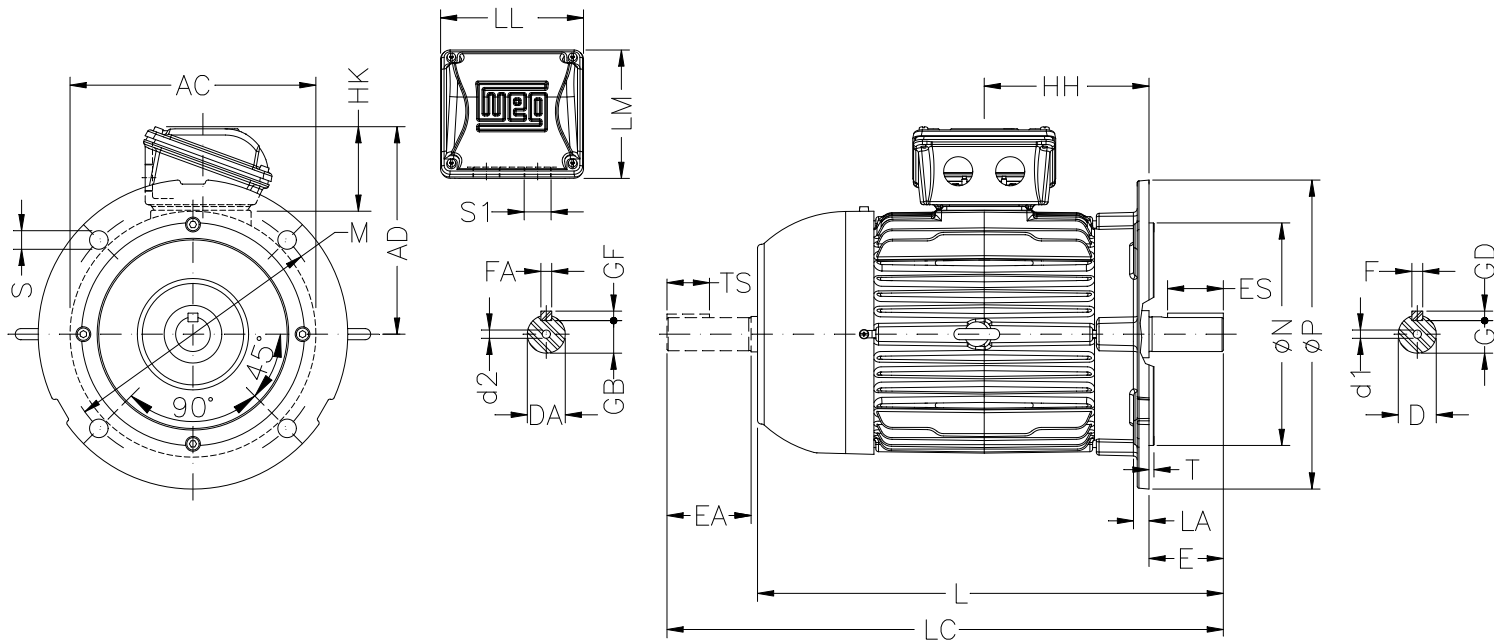
B

C

D

E

F



Bemerkungen:

AC 272	AD 220	D 38k6	E 80	ES 63
F 10	G 33	GD 8	DA 28j6	EA 60
TS 45	FA 8	GB 24	GF 7	HH 159
HK 80	L 452	LC 519	LL 140	LM 133
S1 2xM32x1,5	d1 DM12	d2 DM10	FLANGE FF-265	LA 12
M 265	N 230	P 300	T 4	S 15
Angle 45°	Holes 4			

Name:

Geprüft:

Kunde:

W22 - Cast Iron Frame - Premium Efficiency - IE3

Drehstrommotoren - Käfigläufer
BAUGRÖÖE 132S - IP55

09-JUL-2014

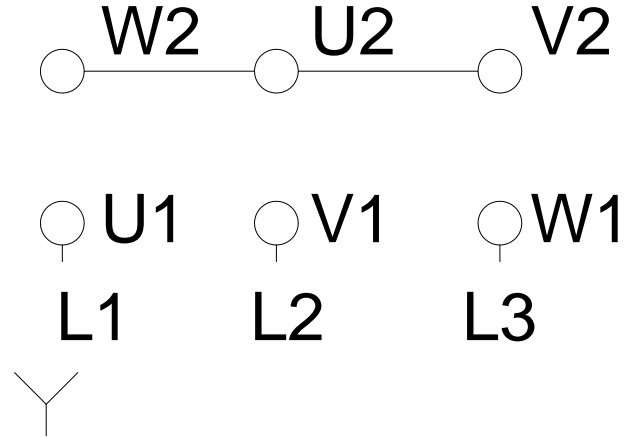
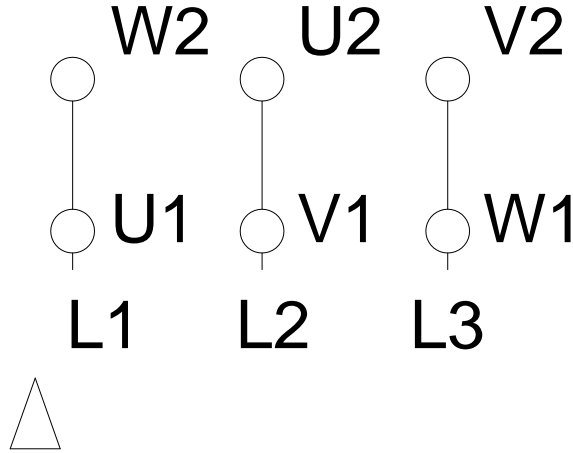


1 2 3 4 5 6 7 8

LOW VOLTAGE

HIGH VOLTAGE

A
B
C
D
E
F



Bemerkungen:		
Name:		
Geprüft:		
Kunde:		
W22 - Cast Iron Frame - Premium Efficiency - IE3		
Drehstrommotoren - Käfigläufer BAUGRÖÖE 132S - IP55	09-JUL-2014	