



Nr.:

Datum: 08-JUL-2014

Kunde :

TECHNICAL PROPOSAL  
Drehstrommotoren - Käfigläufer -

Produktreihe : W22 - Cast Iron Frame - Premium Efficiency - IE3

Catalog Number :

List Price : \$

Bemerkungen:

Name:

Geprüft:



Nr.:

Datum: 08-JUL-2014

## DATENBLATT

### Drehstrommotoren - Käfigläufer -

Kunde :  
Produktreihe : W22 - Cast Iron Frame - Premium Efficiency - IE3

BAUGRÖÖE : 132M  
Leistung : 7,5 kW  
Frequenz : 50 Hz  
Polzahl : 4  
Nenn Drehzahl : 1460  
Schlupf : 2,67 %  
Nennspannung : 400/690 V  
Nennstrom : 13,9/8,06 A  
Anzugsstrom : 115/66,9 A  
Ia/In : 8,3  
Leerlaufstrom : 6,82/3,95 A  
Nennmoment : 49,1 Nm  
Anlaufmoment : 240 %  
Kippmoment : 350 %  
Läuferklasse : N  
Isolationsklasse : F  
Grenzüber Temperatur : 80 K  
Zeit mit blockiertem Läufer : 7 s (warm)  
Belastungsfaktor : 1,00  
Betriebsart : S1  
Umgebungstemperatur : -20°C - +40°C  
Höhe : 1000  
Schutzart : IP55  
Ungefähre Masse : 74 kg  
Trägheitsmoment : 0,05631 kgm<sup>2</sup>  
Geräuschpegel : 56 dB(A)

	A-seitig	B-seitig	Last	Leistungsfaktor	Wirkungsgrad (%)
Wälzlager	6308 ZZ	6207 ZZ	100%	0,86	90,6
Nachschmierfrist	---	---	75%	0,80	90,8
Fettmenge	---	---	50%	0,69	90,5

Bemerkungen:

Name

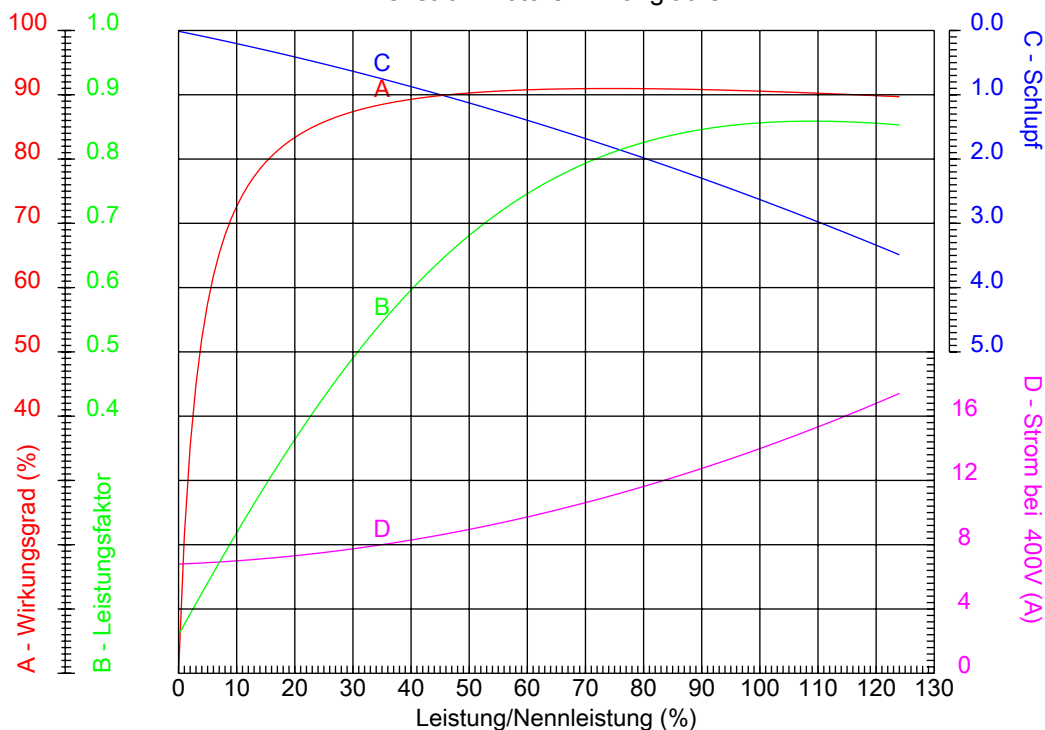
Geprüft



Nr.:

Datum: 08-JUL-2014

### KENNLINIEN (LEISTUNGSVERHAELTNIS) Drehstrommotoren - Käfigläufer -



Kunde :  
Produktreihe : W22 - Cast Iron Frame - Premium Efficiency - IE3

BAUGRÖÙE	: 132M	la/ln	: 8,3
Leistung	: 7,5 kW	Betriebsart	: S1
Frequenz	: 50 Hz	Belastungsfaktor	: 1,00
Nennzahl	: 1460	Läuferklasse	: N
Nennspannung	: 400/690 V	Anlaufmoment	: 240 %
Nennstrom	: 13,9/8,06 A	Kippmoment	: 350 %
Isolationsklasse	: F		

Bemerkungen:

Name

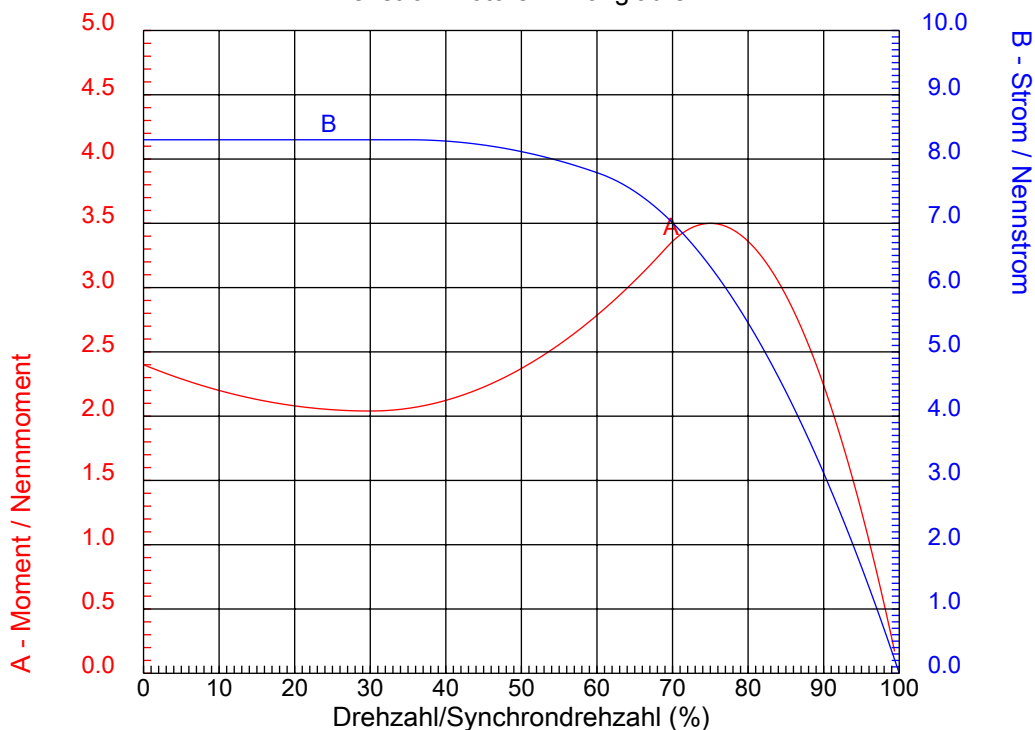
Geprüft



Nr.:

Datum: 08-JUL-2014

KENNLINIEN (DREHZAHLVERHALTNIS)  
Drehstrommotoren - Käfigläufer -



Kunde :  
Produktreihe : W22 - Cast Iron Frame - Premium Efficiency - IE3

BAUGRÖÙE	: 132M	la/ln	: 8,3
Leistung	: 7,5 kW	Betriebsart	: S1
Frequenz	: 50 Hz	Belastungsfaktor	: 1,00
Nenn Drehzahl	: 1460	Läuferklasse	: N
Nennspannung	: 400/690 V	Anlaufmoment	: 240 %
Nennstrom	: 13,9/8,06 A	Kippmoment	: 350 %
Isolationsklasse	: F		

Bemerkungen:

Name

Geprüft

1 2 3 4 5 6 7 8

A

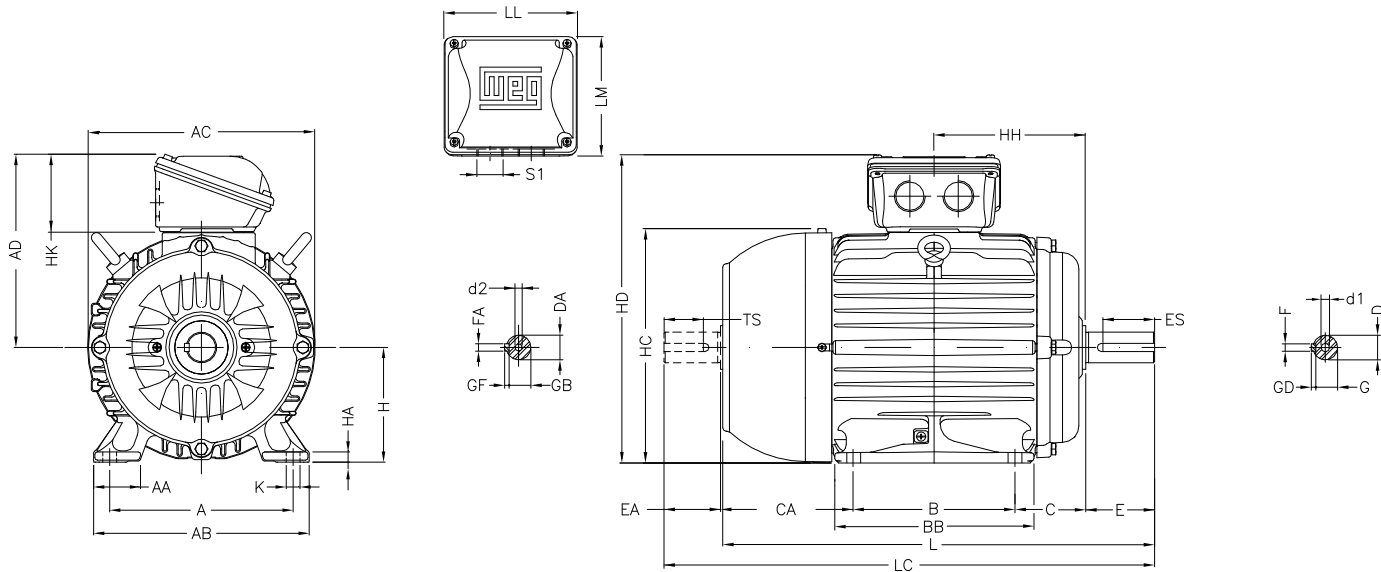
B

C

D

E

F



Bemerkungen:

A	AA	AB	AC	AD
216	45	248	272	220
B	BB	C	CA	D
178	225	89	150	38k6
E	ES	F	G	GD
80	63	10	33	8
DA	EA	TS	FA	GB
28j6	60	45	8	24
GF	H	HA	HB	HC
7	132	16	75	274
HD	HF	HH	HK	K
352	132	178	80	12
L	LC	LL	LM	S1
490	557	140	133	2xM32x1,5
d1	d2			
DM12	DM10			

Name:

Geprüft:

Kunde:

W22 - Cast Iron Frame - Premium Efficiency - IE3

Drehstrommotoren - Käfigläufer  
BAUGRÖÖE 132M - IP55

08-JUL-2014



1 2 3 4 5 6 7 8

# LOW VOLTAGE

# HIGH VOLTAGE

A  
B  
C  
D  
E  
F



Bemerkungen:		
Name:		
Geprüft:		
Kunde:		
W22 - Cast Iron Frame - Premium Efficiency - IE3		
Drehstrommotoren - Käfigläufer BAUGRÖÖE 132M - IP55	08-JUL-2014	