



Nr.:

Datum: 08-JUL-2014

Kunde :

TECHNICAL PROPOSAL
Drehstrommotoren - Käfigläufer -

Produktreihe : W22 - Cast Iron Frame - Premium Efficiency - IE3

Catalog Number :

List Price : \$

Bemerkungen:

Name:

Geprüft:



Nr.:

Datum: 08-JUL-2014

DATENBLATT

Drehstrommotoren - Käfigläufer -

Kunde :
Produktreihe : W22 - Cast Iron Frame - Premium Efficiency - IE3

BAUGRÖÖE : 160M
Leistung : 11 kW
Frequenz : 50 Hz
Polzahl : 2
Nenn Drehzahl : 2945
Schlupf : 1,83 %
Nennspannung : 400/690 V
Nennstrom : 20,0/11,6 A
Anzugsstrom : 160/92,8 A
Ia/In : 8,0
Leerlaufstrom : 8,32/4,82 A
Nennmoment : 35,7 Nm
Anlaufmoment : 260 %
Kippmoment : 340 %
Läuferklasse : N
Isolationsklasse : F
Grenzüber Temperatur : 80 K
Zeit mit blockiertem Läufer : 12 s (warm)
Belastungsfaktor : 1,00
Betriebsart : S1
Umgebungstemperatur : -20°C - +40°C
Höhe : 1000
Schutzart : IP55
Ungefähre Masse : 105 kg
Trägheitsmoment : 0,04815 kgm²
Geräuschpegel : 67 dB(A)

	A-seitig	B-seitig	Last	Leistungsfaktor	Wirkungsgrad (%)
Wälzlager	6309 C3	6209 Z-C3	100%	0,87	91,4
Nachschmierfrist	20000 h	20000 h	75%	0,82	91,4
Fettmenge	13 g	9 g	50%	0,71	90,3

Bemerkungen:

Name

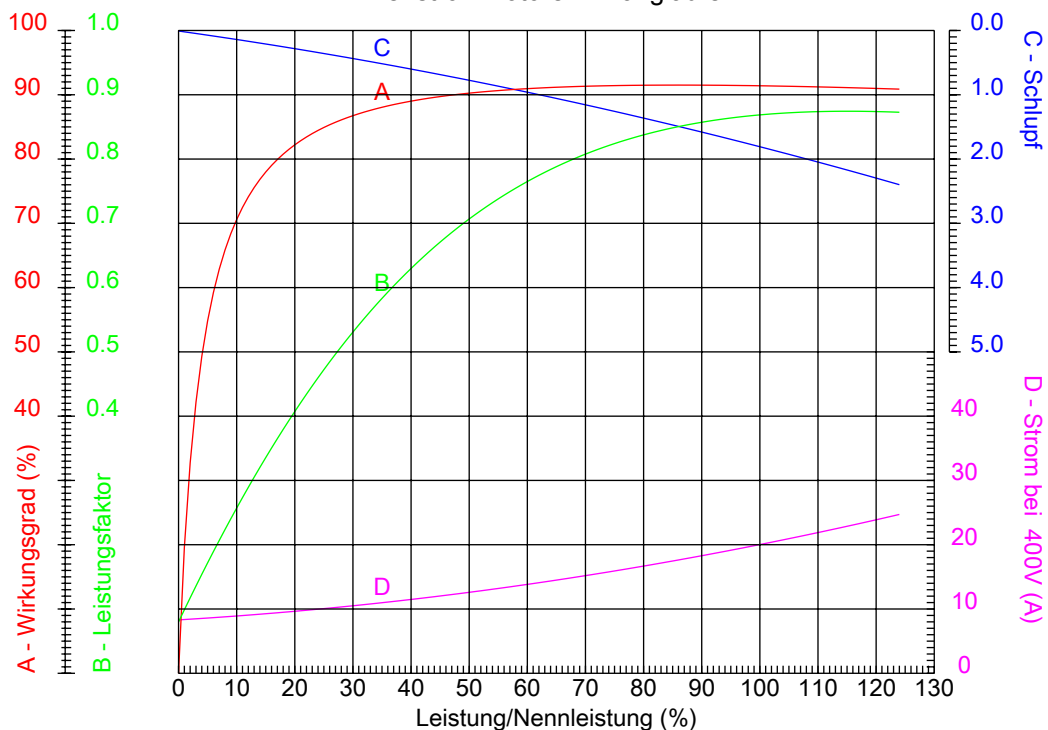
Geprüft



Nr.:

Datum: 08-JUL-2014

KENNLINIEN (LEISTUNGSVERHAELTNIS) Drehstrommotoren - Käfigläufer -



Kunde :
Produktreihe : W22 - Cast Iron Frame - Premium Efficiency - IE3

BAUGRÖÖE	: 160M	Ia/In	: 8,0
Leistung	: 11 kW	Betriebsart	: S1
Frequenz	: 50 Hz	Belastungsfaktor	: 1,00
Nennzahl	: 2945	Läuferklasse	: N
Nennspannung	: 400/690 V	Anlaufmoment	: 260 %
Nennstrom	: 20,0/11,6 A	Kippmoment	: 340 %
Isolationsklasse	: F		

Bemerkungen:

Name

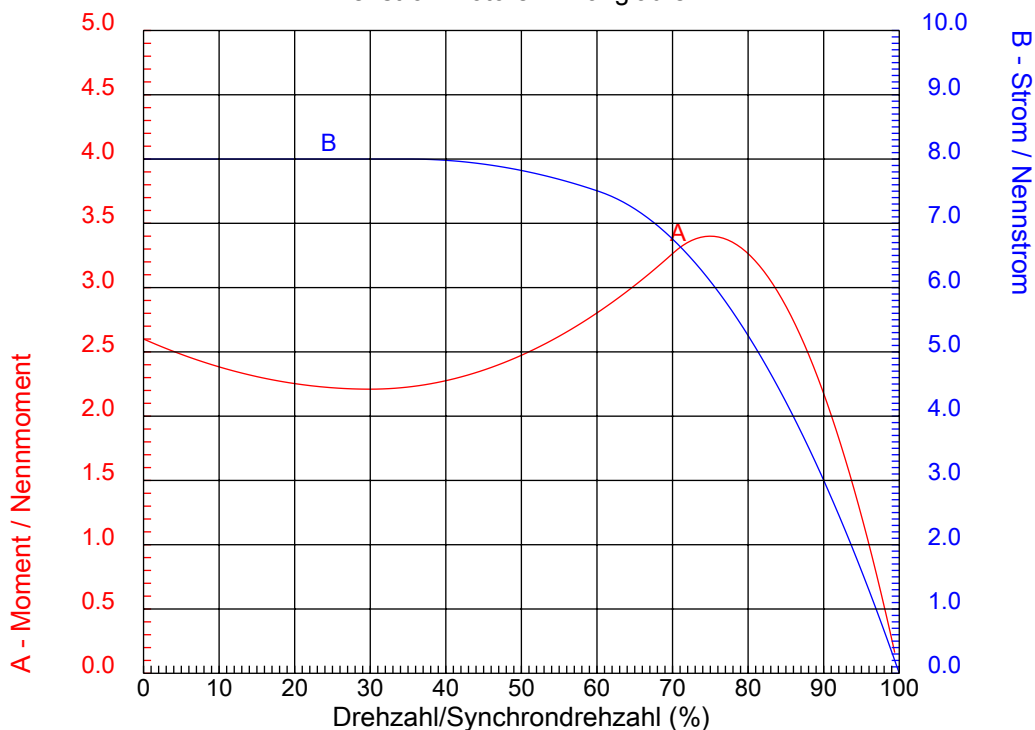
Geprüft



Nr.:

Datum: 08-JUL-2014

KENNLINIEN (DREHZAHLVERHALTNIS) Drehstrommotoren - Käfigläufer -



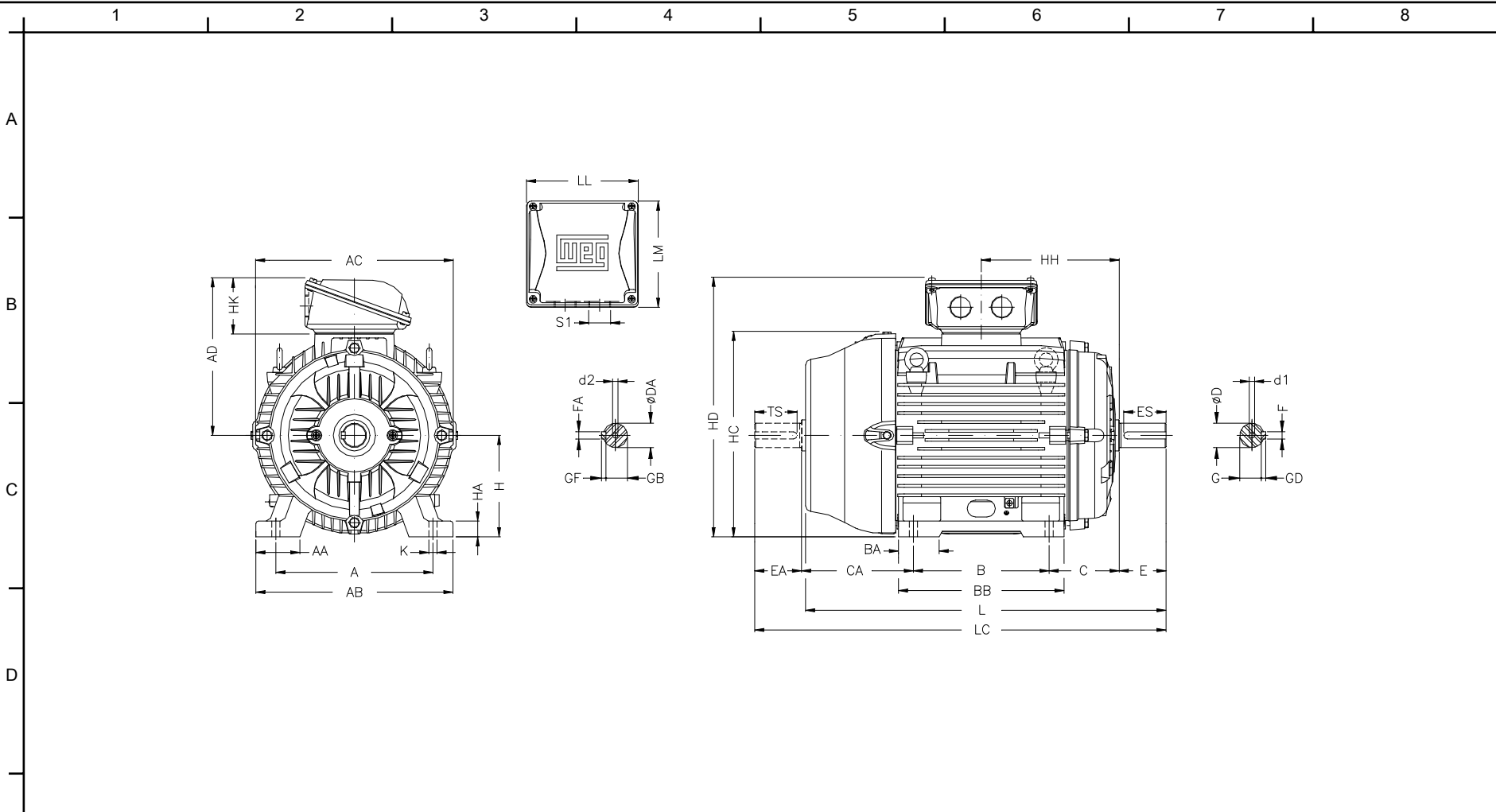
Kunde :
Produktreihe : W22 - Cast Iron Frame - Premium Efficiency - IE3

BAUGRÖÙE	: 160M	la/ln	: 8,0
Leistung	: 11 kW	Betriebsart	: S1
Frequenz	: 50 Hz	Belastungsfaktor	: 1,00
Nenn Drehzahl	: 2945	Läuferklasse	: N
Nennspannung	: 400/690 V	Anlaufmoment	: 260 %
Nennstrom	: 20,0/11,6 A	Kippmoment	: 340 %
Isolationsklasse	: F		

Bemerkungen:

Name

Geprüft



E	A 254	AA 64	AB 308	AC 329	AD 266
	B 210	BA 63	BB 254	C 108	CA 174
	D 42k6	E 110	ES 80	F 12	G 37
	GD 8	DA 42k6	EA 110	TS 80	FA 12
	GB 37	GF 8	H 160	HA 22	HB 79
F	HC 331	HD 426	HF 168	HH 213	HK 101
	K 14.5	L 598	LC 712	LL 198.5	LM 190
	S1 2xM40x1.5	d1 DM16	d2 DM16		

Bemerkungen:	
Name:	
Geprüft:	
Kunde:	
W22 - Cast Iron Frame - Premium Efficiency - IE3	
Drehstrommotoren - Käfigläufer BAUGRÖÖE 160M - IP55	08-JUL-2014

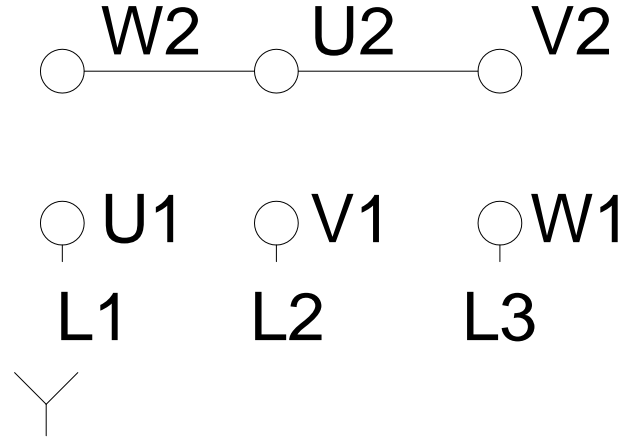
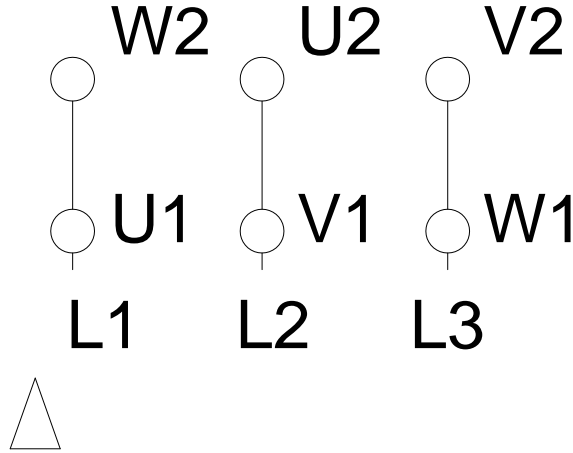


1 2 3 4 5 6 7 8

LOW VOLTAGE

HIGH VOLTAGE

A
B
C
D
E
F



Bemerkungen:		
Name:		
Geprüft:		
Kunde:		
W22 - Cast Iron Frame - Premium Efficiency - IE3		
Drehstrommotoren - Käfigläufer BAUGRÖÖE 160M - IP55	08-JUL-2014	