



Nr.:

Datum: 09-JUL-2014

Kunde :

TECHNICAL PROPOSAL
Drehstrommotoren - Käfigläufer -

Produktreihe : W22 - Cast Iron Frame - Premium Efficiency - IE3

Catalog Number :

List Price : \$

Bemerkungen:

Name:

Geprüft:



Nr.:

Datum: 09-JUL-2014

DATENBLATT

Drehstrommotoren - Käfigläufer -

Kunde :
Produktreihe : W22 - Cast Iron Frame - Premium Efficiency - IE3

BAUGRÖÖE : 160M
Leistung : 11 kW
Frequenz : 50 Hz
Polzahl : 4
Nenn Drehzahl : 1470
Schlupf : 2,00 %
Nennspannung : 400/690 V
Nennstrom : 20,9/12,1 A
Anzugsstrom : 157/90,9 A
Ia/In : 7,5
Leerlaufstrom : 10,0/5,80 A
Nennmoment : 71,5 Nm
Anlaufmoment : 280 %
Kippmoment : 320 %
Läuferklasse : N
Isolationsklasse : F
Grenzüber Temperatur : 80 K
Zeit mit blockiertem Läufer : 11 s (warm)
Belastungsfaktor : 1,00
Betriebsart : S1
Umgebungstemperatur : -20°C - +40°C
Höhe : 1000
Schutzart : IP55
Ungefähre Masse : 113 kg
Trägheitsmoment : 0,11905 kgm²
Geräuschpegel : 61 dB(A)

	A-seitig	B-seitig	Last	Leistungsfaktor	Wirkungsgrad (%)
Wälzlager	6309 C3	6209 Z-C3	100%	0,83	91,6
Nachschmierfrist	20000 h	20000 h	75%	0,77	91,8
Fettmenge	13 g	9 g	50%	0,65	91,1

Bemerkungen:

Name

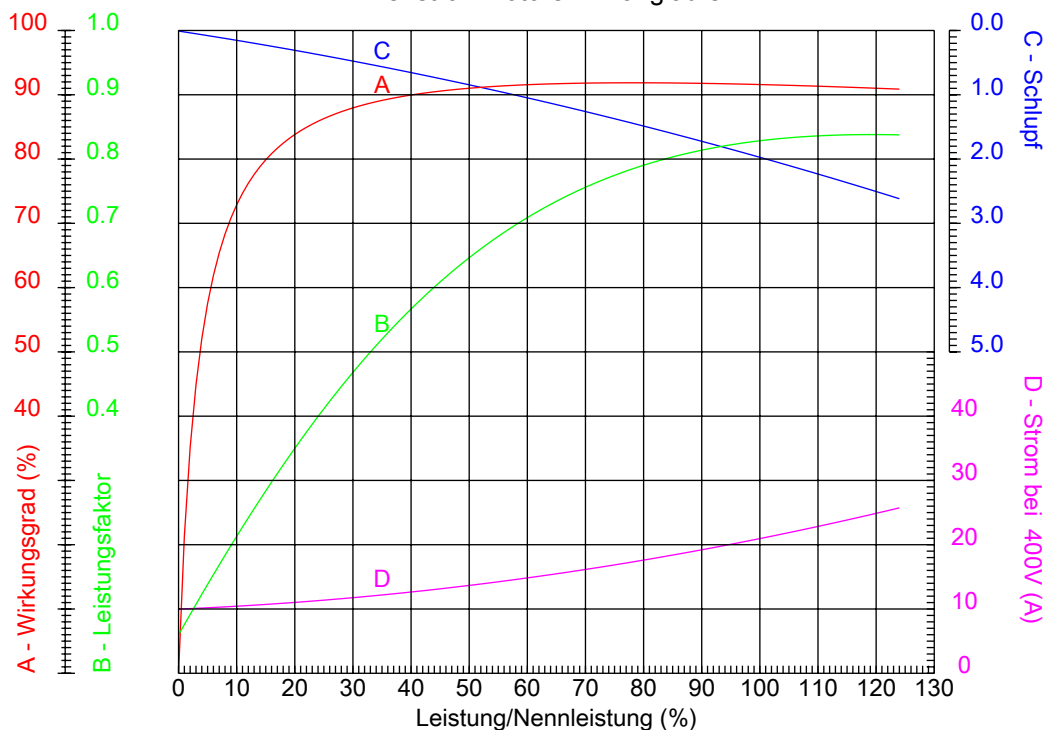
Geprüft



Nr.:

Datum: 09-JUL-2014

KENNLINIEN (LEISTUNGSVERHAELTNIS) Drehstrommotoren - Käfigläufer -



Kunde :
Produktreihe : W22 - Cast Iron Frame - Premium Efficiency - IE3

BAUGRÖÙE	: 160M	Ia/In	: 7,5
Leistung	: 11 kW	Betriebsart	: S1
Frequenz	: 50 Hz	Belastungsfaktor	: 1,00
Nenn Drehzahl	: 1470	Läuferklasse	: N
Nennspannung	: 400/690 V	Anlaufmoment	: 280 %
Nennstrom	: 20,9/12,1 A	Kippmoment	: 320 %
Isolationsklasse	: F		

Bemerkungen:

Name

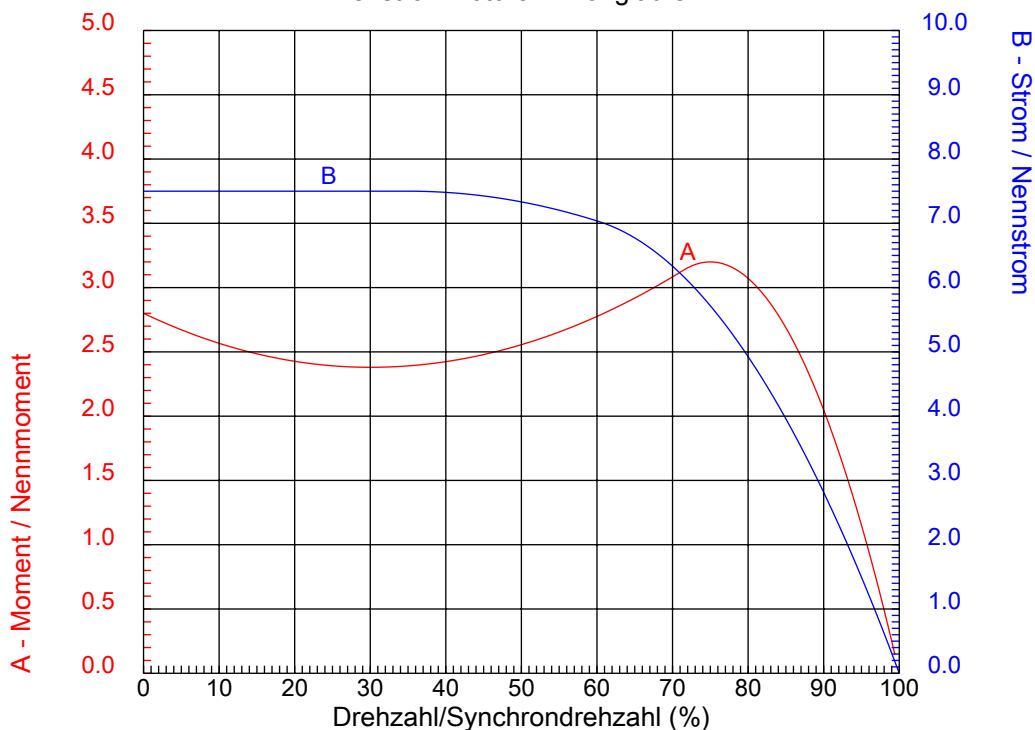
Geprüft



Nr.:

Datum: 09-JUL-2014

KENNLINIEN (DREHZAHLVERHALTNIS) Drehstrommotoren - Käfigläufer -



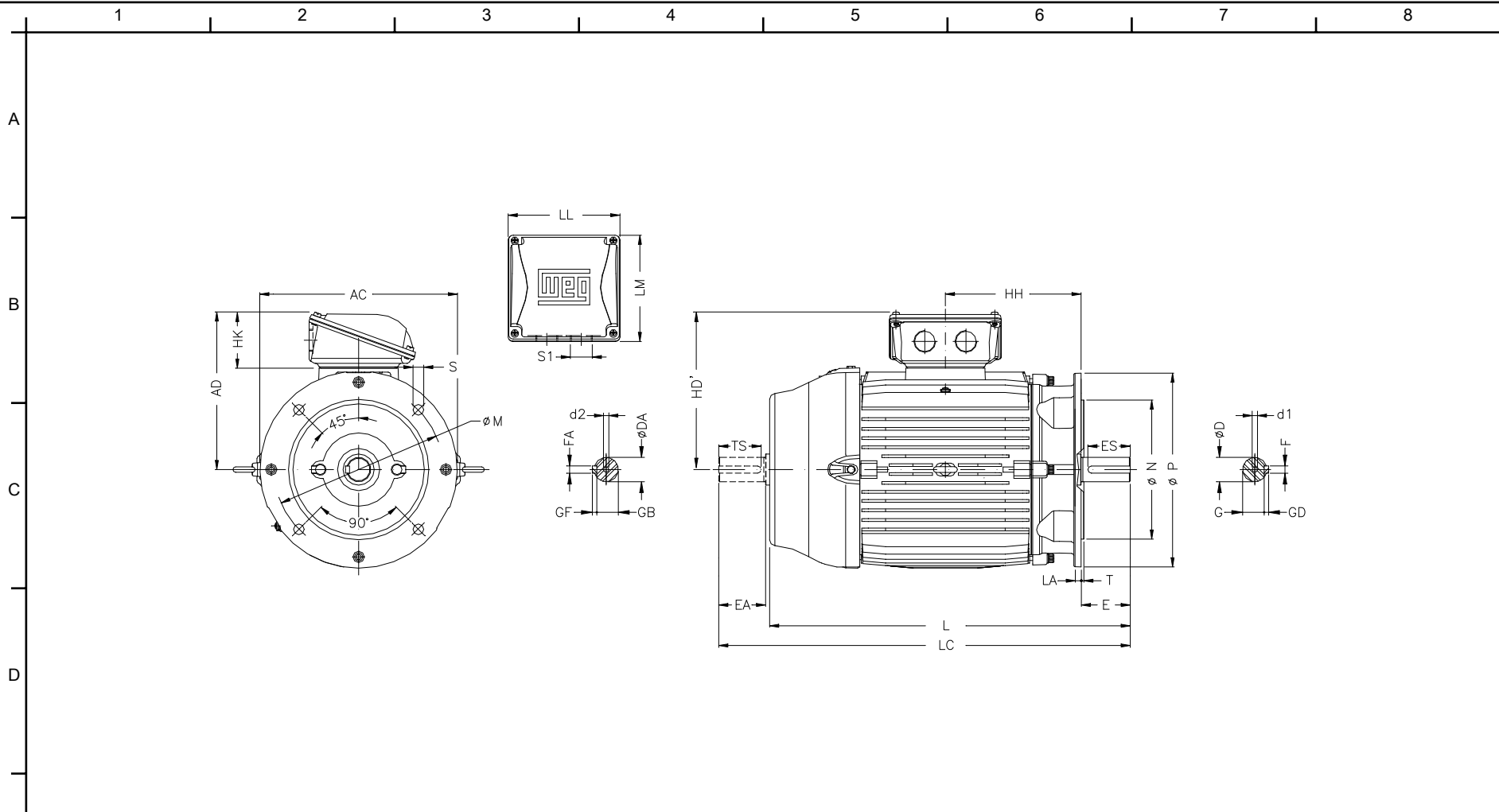
Kunde :
Produktreihe : W22 - Cast Iron Frame - Premium Efficiency - IE3

BAUGRÖÙE	: 160M	la/ln	: 7,5
Leistung	: 11 kW	Betriebsart	: S1
Frequenz	: 50 Hz	Belastungsfaktor	: 1,00
Nenn Drehzahl	: 1470	Läuferklasse	: N
Nennspannung	: 400/690 V	Anlaufmoment	: 280 %
Nennstrom	: 20,9/12,1 A	Kippmoment	: 320 %
Isolationsklasse	: F		

Bemerkungen:

Name

Geprüft



Bemerkungen:

AC 329	AD 266	D 42k6	E 110	ES 80
F 12	G 37	GD 8	DA 42k6	EA 110
TS 80	FA 12	GB 37	GF 8	HH 213
HK 101	L 598	LC 712	LL 198.5	LM 190
S1 2xM40x1,5	d1 DM16	d2 DM16	FLANGE FF-300	LA 18
M 300	N 250	P 350	T 5	S 19
Angle 45°	Holes 4			

Name:
Geprüft:
Kunde:
W22 - Cast Iron Frame - Premium Efficiency - IE3
Drehstrommotoren - Käfigläufer
BAUGRÖßE 160M - IP55

09-JUL-2014

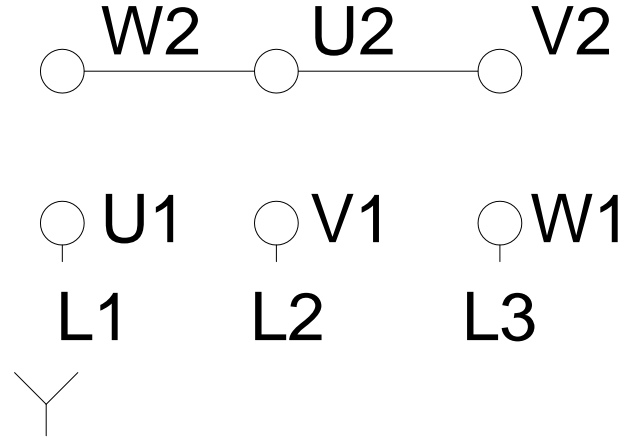
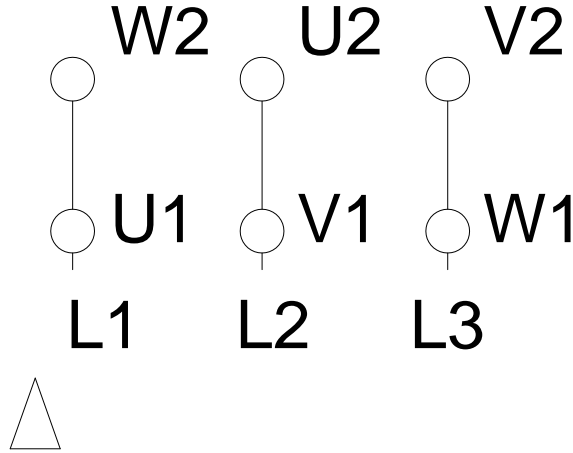


1 2 3 4 5 6 7 8

LOW VOLTAGE

HIGH VOLTAGE

A
B
C
D
E
F



Bemerkungen:		
Name:		
Geprüft:		
Kunde:		
W22 - Cast Iron Frame - Premium Efficiency - IE3		
Drehstrommotoren - Käfigläufer BAUGRÖÖE 160M - IP55	09-JUL-2014	