



Nr.:

Datum: 08-JUL-2014

Kunde :

TECHNICAL PROPOSAL  
Drehstrommotoren - Käfigläufer -

Produktreihe : W22 - Cast Iron Frame - Premium Efficiency - IE3

Catalog Number :

List Price : \$

Bemerkungen:

Name:

Geprüft:



Nr.:

Datum: 08-JUL-2014

## DATENBLATT

### Drehstrommotoren - Käfigläufer -

Kunde :  
Produktreihe : W22 - Cast Iron Frame - Premium Efficiency - IE3

BAUGRÖÖE : 160M  
Leistung : 15 kW  
Frequenz : 50 Hz  
Polzahl : 2  
Nenn Drehzahl : 2945  
Schlupf : 1,83 %  
Nennspannung : 400/690 V  
Nennstrom : 27,7/16,1 A  
Anzugsstrom : 230/133 A  
Ia/In : 8,3  
Leerlaufstrom : 12,8/7,45 A  
Nennmoment : 48,7 Nm  
Anlaufmoment : 280 %  
Kippmoment : 350 %  
Läuferklasse : N  
Isolationsklasse : F  
Grenzüber Temperatur : 80 K  
Zeit mit blockiertem Läufer : 8 s (warm)  
Belastungsfaktor : 1,00  
Betriebsart : S1  
Umgebungstemperatur : -20°C - +40°C  
Höhe : 1000  
Schutzart : IP55  
Ungefähre Masse : 112 kg  
Trägheitsmoment : 0,05511 kgm<sup>2</sup>  
Geräuschpegel : 67 dB(A)

	A-seitig	B-seitig	Last	Leistungsfaktor	Wirkungsgrad (%)
Wälzlager	6309 C3	6209 Z-C3	100%	0,85	92,1
Nachschmierfrist	20000 h	20000 h	75%	0,79	91,8
Fettmenge	13 g	9 g	50%	0,67	90,9

Bemerkungen:

Name

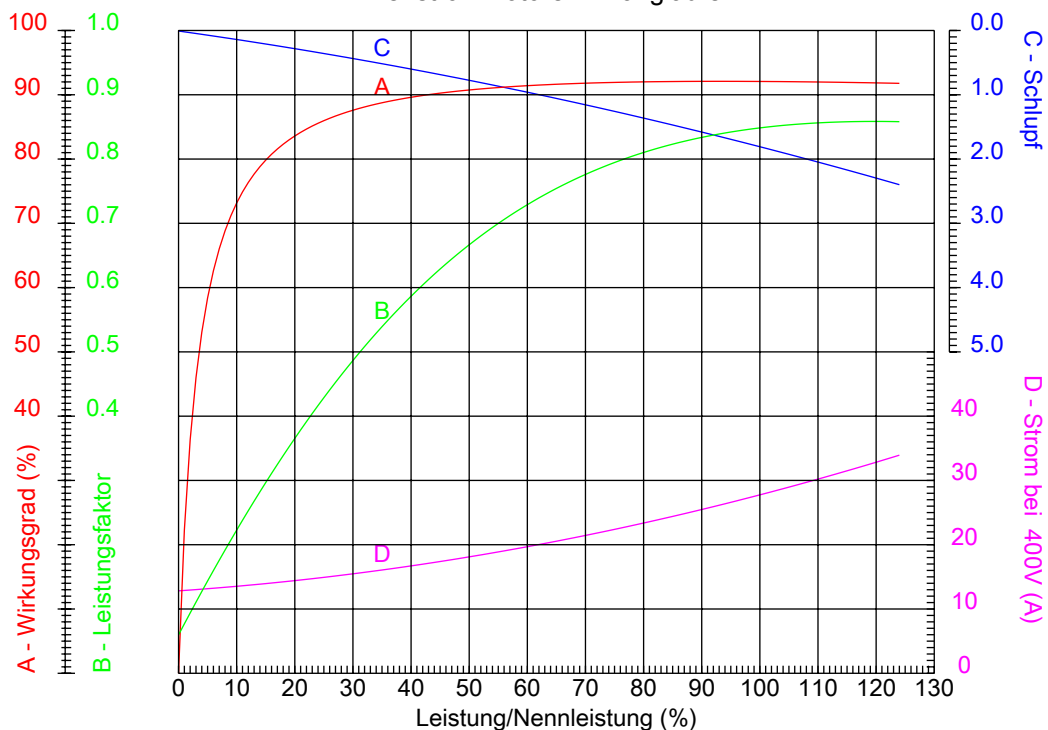
Geprüft



Nr.:

Datum: 08-JUL-2014

### KENNLINIEN (LEISTUNGSVERHAELTNIS) Drehstrommotoren - Käfigläufer -



Kunde :  
Produktreihe : W22 - Cast Iron Frame - Premium Efficiency - IE3

BAUGRÖÙE	: 160M	Ia/In	: 8,3
Leistung	: 15 kW	Betriebsart	: S1
Frequenz	: 50 Hz	Belastungsfaktor	: 1,00
Nenn Drehzahl	: 2945	Läuferklasse	: N
Nennspannung	: 400/690 V	Anlaufmoment	: 280 %
Nennstrom	: 27,7/16,1 A	Kippmoment	: 350 %
Isolationsklasse	: F		

Bemerkungen:

Name

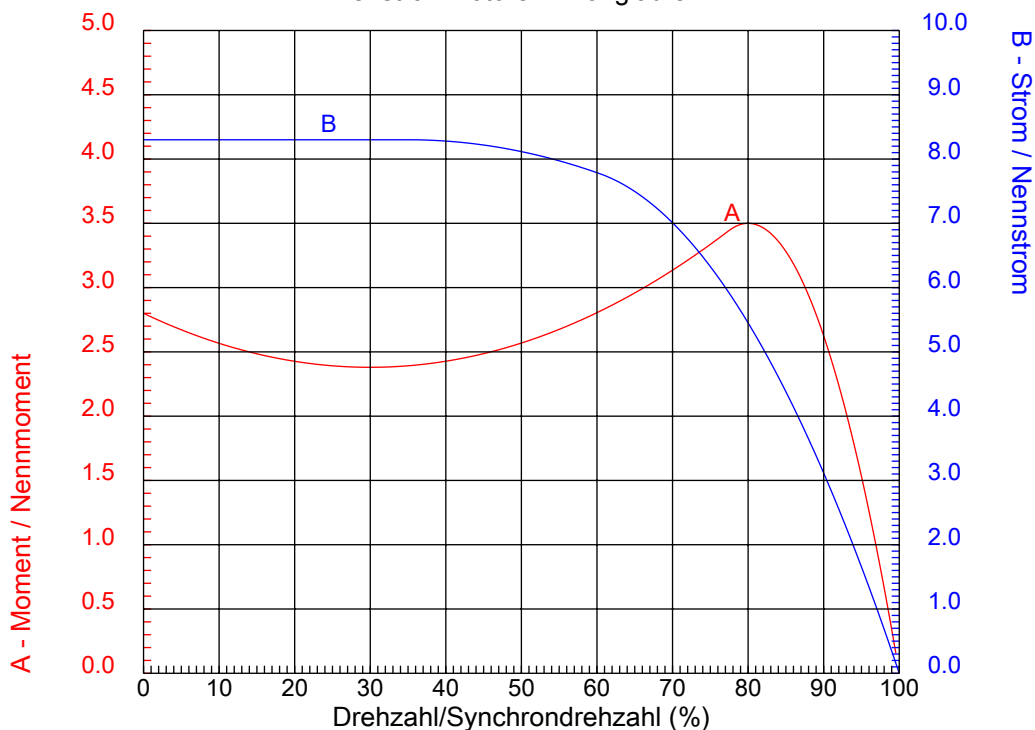
Geprüft



Nr.:

Datum: 08-JUL-2014

### KENNLINIEN (DREHZAHLVERHALTNIS) Drehstrommotoren - Käfigläufer -



Kunde :  
Produktreihe : W22 - Cast Iron Frame - Premium Efficiency - IE3

BAUGRÖÙE	: 160M	la/ln	: 8,3
Leistung	: 15 kW	Betriebsart	: S1
Frequenz	: 50 Hz	Belastungsfaktor	: 1,00
Nenn-drehzahl	: 2945	Läuferklasse	: N
Nennspannung	: 400/690 V	Anlaufmoment	: 280 %
Nennstrom	: 27,7/16,1 A	Kippmoment	: 350 %
Isolationsklasse	: F		

Bemerkungen:

Name

Geprüft

1 2 3 4 5 6 7 8

A

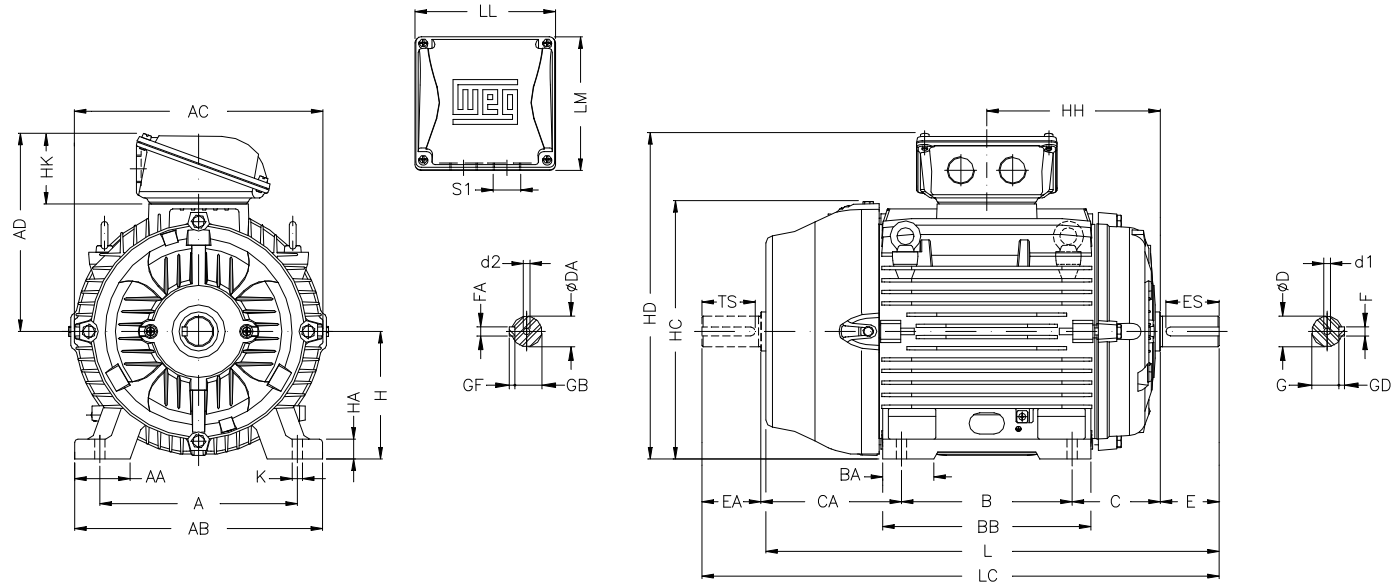
B

C

D

E

F



Bemerkungen:

A	AA	AB	AC	AD
254	64	308	329	266
B	BA	BB	C	CA
210	63	254	108	174
D	E	ES	F	G
42k6	110	80	12	37
GD	DA	EA	TS	FA
8	42k6	110	80	12
GB	GF	H	HA	HB
37	8	160	22	79
HC	HD	HF	HH	HK
331	426	168	213	101
K	L	LC	LL	LM
14.5	598	712	198.5	190
S1	d1	d2		
2xM40x1.5	DM16	DM16		

Name:

Geprüft:

Kunde:

W22 - Cast Iron Frame - Premium Efficiency - IE3

Drehstrommotoren - Käfigläufer  
BAUGRÖÖE 160M - IP55

08-JUL-2014



1 2 3 4 5 6 7 8

# LOW VOLTAGE

# HIGH VOLTAGE

A  
B  
C  
D  
E  
F



Bemerkungen:		
Name:		
Geprüft:		
Kunde:		
W22 - Cast Iron Frame - Premium Efficiency - IE3		
Drehstrommotoren - Käfigläufer BAUGRÖÖE 160M - IP55	08-JUL-2014	