



Nr.:

Datum: 10-JUL-2014

Kunde :

TECHNICAL PROPOSAL
Drehstrommotoren - Käfigläufer -

Produktreihe : W22 - Cast Iron Frame - Premium Efficiency - IE3

Catalog Number :

List Price : \$

Bemerkungen:

Name:

Geprüft:



Nr.:

Datum: 10-JUL-2014

DATENBLATT

Drehstrommotoren - Käfigläufer -

Kunde :
Produktreihe : W22 - Cast Iron Frame - Premium Efficiency - IE3

BAUGRÖÖE : 160L
Leistung : 15 kW
Frequenz : 50 Hz
Polzahl : 4
Nenn Drehzahl : 1465
Schlupf : 2,33 %
Nennspannung : 400/690 V
Nennstrom : 27,9/16,2 A
Anzugsstrom : 201/116 A
Ia/In : 7,2
Leerlaufstrom : 13,0/7,54 A
Nennmoment : 97,8 Nm
Anlaufmoment : 280 %
Kippmoment : 310 %
Läuferklasse : N
Isolationsklasse : F
Grenzüber Temperatur : 80 K
Zeit mit blockiertem Läufer : 8 s (warm)
Belastungsfaktor : 1,00
Betriebsart : S1
Umgebungstemperatur : -20°C - +40°C
Höhe : 1000
Schutzart : IP55
Ungefähre Masse : 135 kg
Trägheitsmoment : 0,15336 kgm²
Geräuschpegel : 61 dB(A)

	A-seitig	B-seitig	Last	Leistungsfaktor	Wirkungsgrad (%)
Wälzlager	6309 C3	6209 Z-C3	100%	0,84	92,3
Nachschmierfrist	20000 h	20000 h	75%	0,78	92,5
Fettmenge	13 g	9 g	50%	0,67	92,2

Bemerkungen:

Name

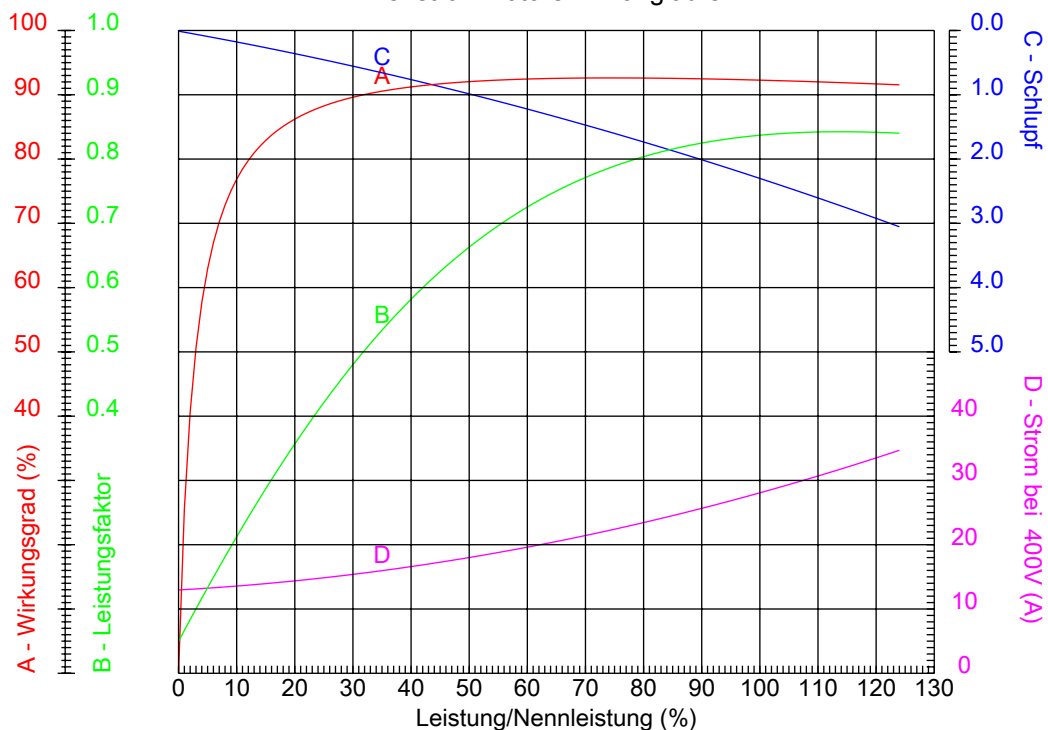
Geprüft



Nr.:

Datum: 10-JUL-2014

KENNLINIEN (LEISTUNGSVERHAELTNIS) Drehstrommotoren - Käfigläufer -



Kunde :
Produktreihe : W22 - Cast Iron Frame - Premium Efficiency - IE3

BAUGRÖÙE	: 160L	Ia/In	: 7,2
Leistung	: 15 kW	Betriebsart	: S1
Frequenz	: 50 Hz	Belastungsfaktor	: 1,00
Nenn Drehzahl	: 1465	Läuferklasse	: N
Nennspannung	: 400/690 V	Anlaufmoment	: 280 %
Nennstrom	: 27,9/16,2 A	Kippmoment	: 310 %
Isolationsklasse	: F		

Bemerkungen:

Name

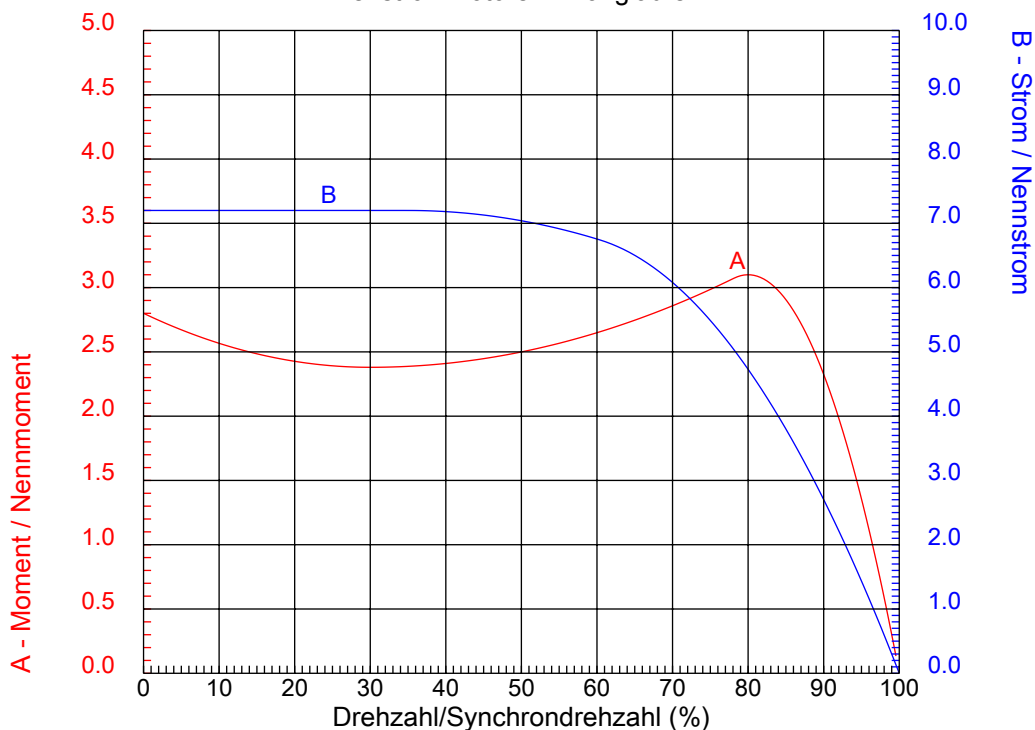
Geprüft



Nr.:

Datum: 10-JUL-2014

KENNLINIEN (DREHZAHLVERHALTNIS) Drehstrommotoren - Käfigläufer -



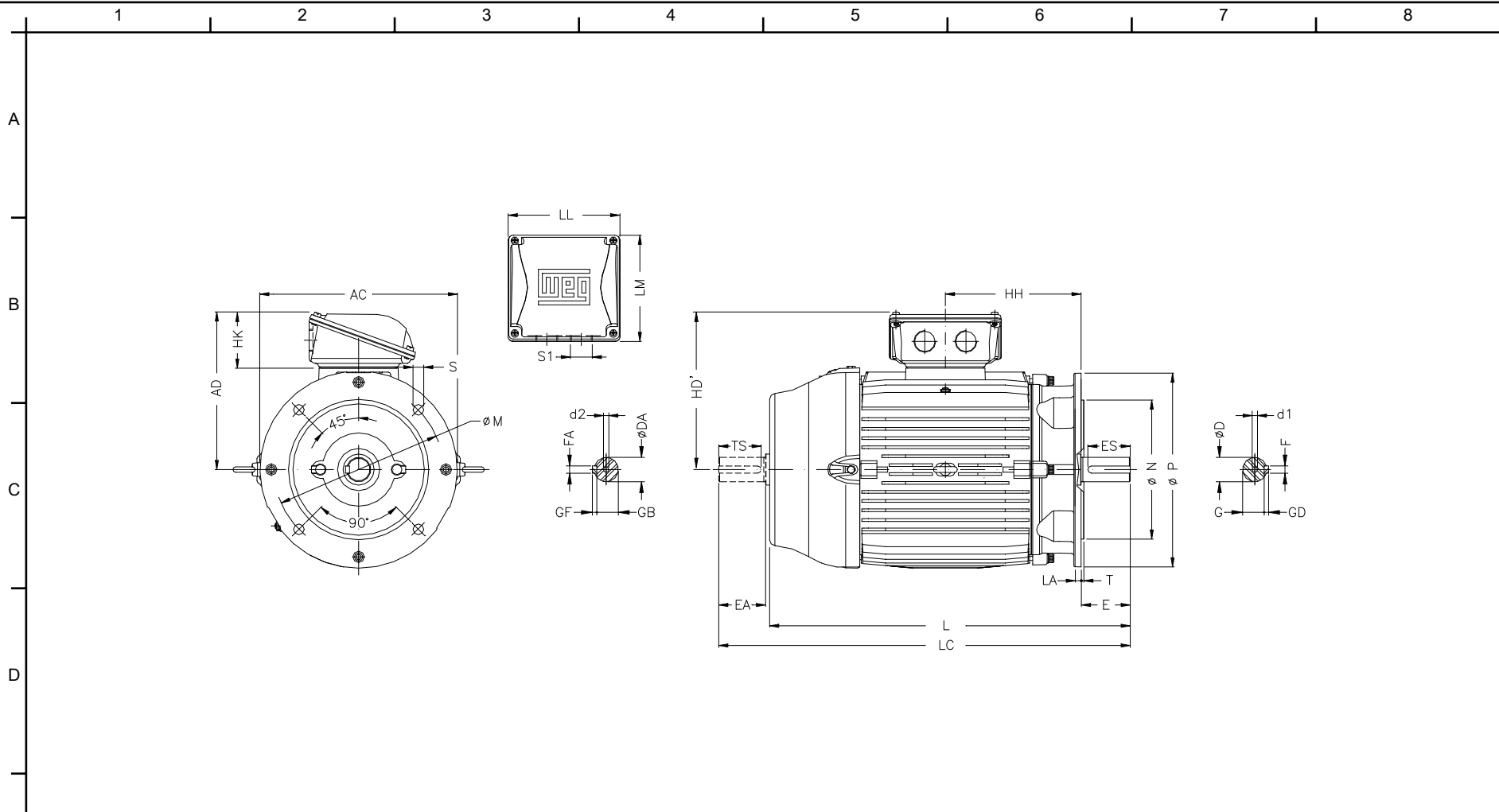
Kunde :
Produktreihe : W22 - Cast Iron Frame - Premium Efficiency - IE3

BAUGRÖÙE	: 160L	la/ln	: 7,2
Leistung	: 15 kW	Betriebsart	: S1
Frequenz	: 50 Hz	Belastungsfaktor	: 1,00
Nenn Drehzahl	: 1465	Läuferklasse	: N
Nennspannung	: 400/690 V	Anlaufmoment	: 280 %
Nennstrom	: 27,9/16,2 A	Kippmoment	: 310 %
Isolationsklasse	: F		

Bemerkungen:

Name

Geprüft



Bemerkungen:

AC 329	AD 266	D 42k6	E 110	ES 80
F 12	G 37	GD 8	DA 42k6	EA 110
TS 80	FA 12	GB 37	GF 8	HH 235
HK 101	L 642	LC 756	LL 198.5	LM 190
S1 2xM40x1,5	d1 DM16	d2 DM16	FLANGE FF-300	LA 18
M 300	N 250	P 350	T 5	S 19
Angle 45°	Holes 4			

Name:
Geprüft:
Kunde:
W22 - Cast Iron Frame - Premium Efficiency - IE3
Drehstrommotoren - Käfigläufer
BAUGRÖßE 160L - IP55

10-JUL-2014

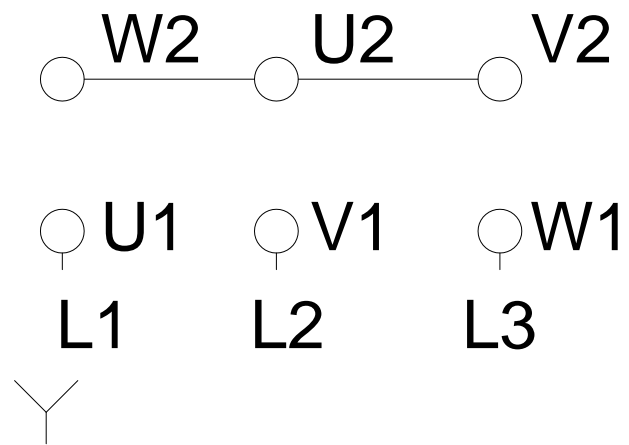
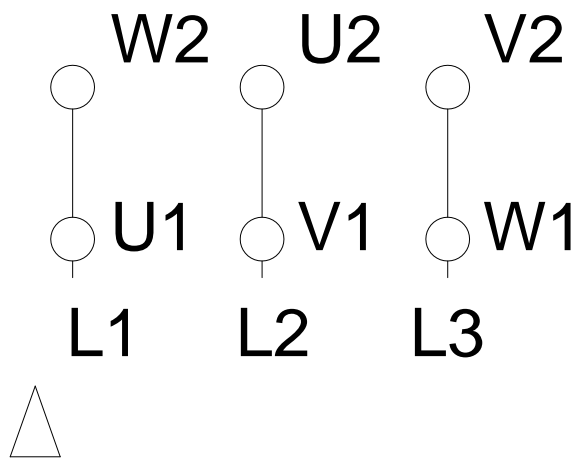


1 2 3 4 5 6 7 8

LOW VOLTAGE

HIGH VOLTAGE

A
B
C
D
E
F



Bemerkungen:		
Name:		
Geprüft:		
Kunde:		
W22 - Cast Iron Frame - Premium Efficiency - IE3		
Drehstrommotoren - Käfigläufer BAUGRÖÖE 160L - IP55	10-JUL-2014	