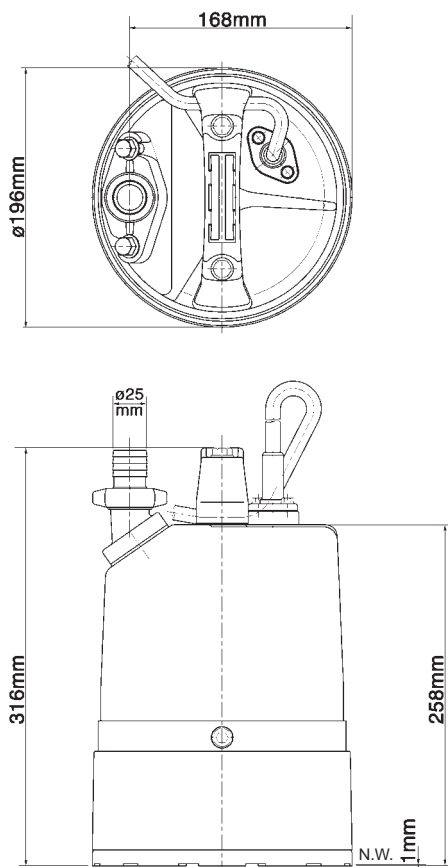
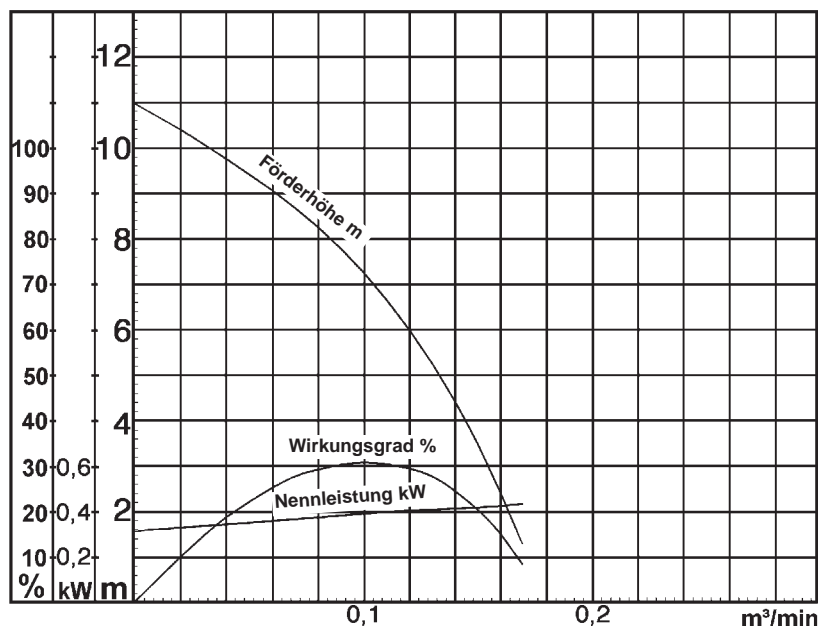


# Datenblatt LSC1.4S-51/52



N.W. = Niedrigster Wasserstand

LSC1.4S-51



## Beschreibung

Elektrische Tauchpumpe  
Schutzart IP68  
Eintauchtiefe max. 20m  
Freistromlaufrad  
Sieblochdurchmesser 6mm  
Geeignet für Schmutzwasser auf glatten Oberflächen

## Elektrischer Motor

Induktionsmotor (trocken)  
Isolationsklasse E, 2 Pole, 2850 U/min  
Kondensatorstart  
Spannung: 230V, 50Hz, 1-phasig  
Leistungsaufn.: 0,59kW  
Nennleistung: 0,48kW  
Nennstrom: 2,9A  
Anlaufstrom: 6,8A

## Kabel

10m HO7RN-F 3Cx1mm²

## Motorschutz

Thermoschalter  
(Bimetallschalter)

## Wellendichtung

Doppelte innenliegende Gleitringdichtung im Ölbad  
Untere Dichtung:  
Siliziumkarbid auf Siliziumkarbid  
Obere Dichtung:  
Kohlenstoff auf Keramik

## Lager

Gekapselte Kugellager, wartungsfrei

## Materialien

Laufwerk:	Polyurethan
Gehäuse:	Polyethylen/Polypropylen
Saugplatte:	Stahlblech+Polyurethan
Motorgehäuse:	Aluminiumguß
Mantel:	Stahlblech
Welle:	Rostfreier Stahl DIN1.4000

## Druckanschluß

DN 25 Schlauchanschluß

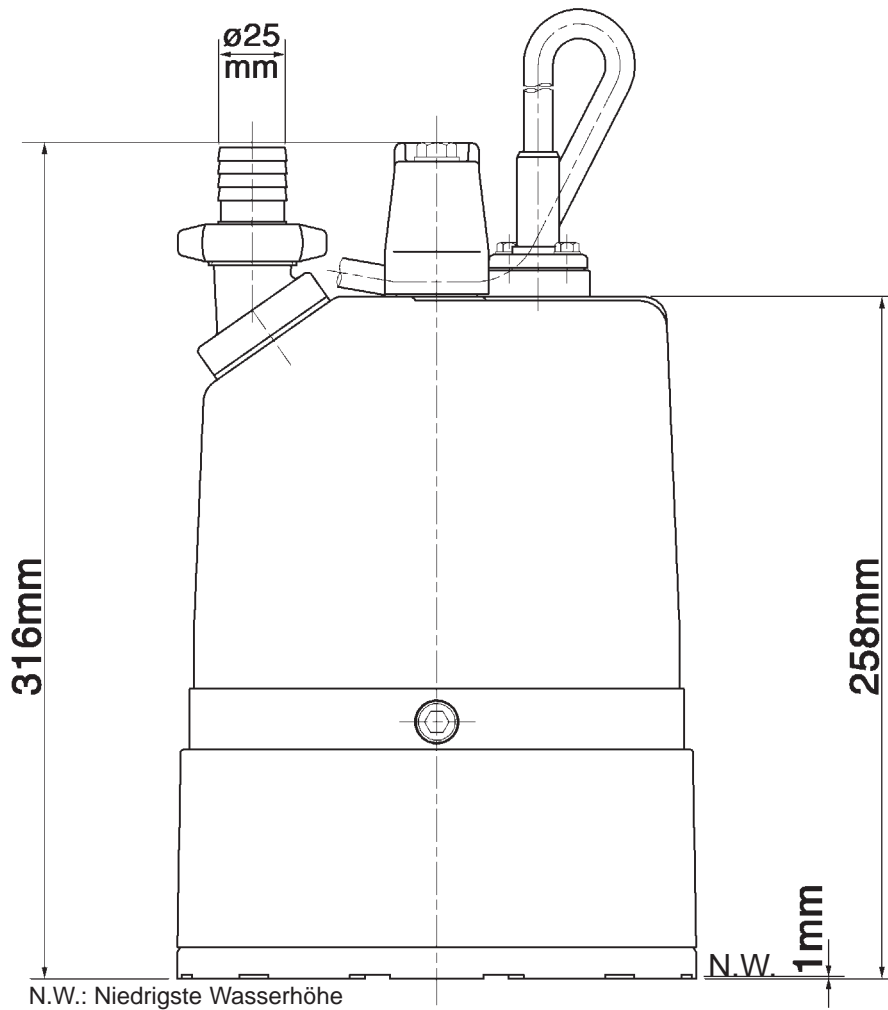
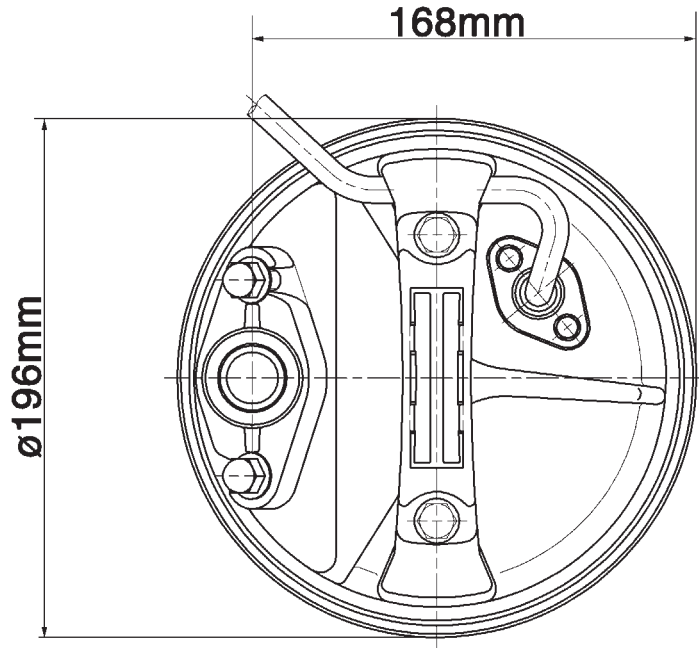
## Gewicht

12 kg (Trockengewicht der Pumpe ohne Kabel)

## Zubehör

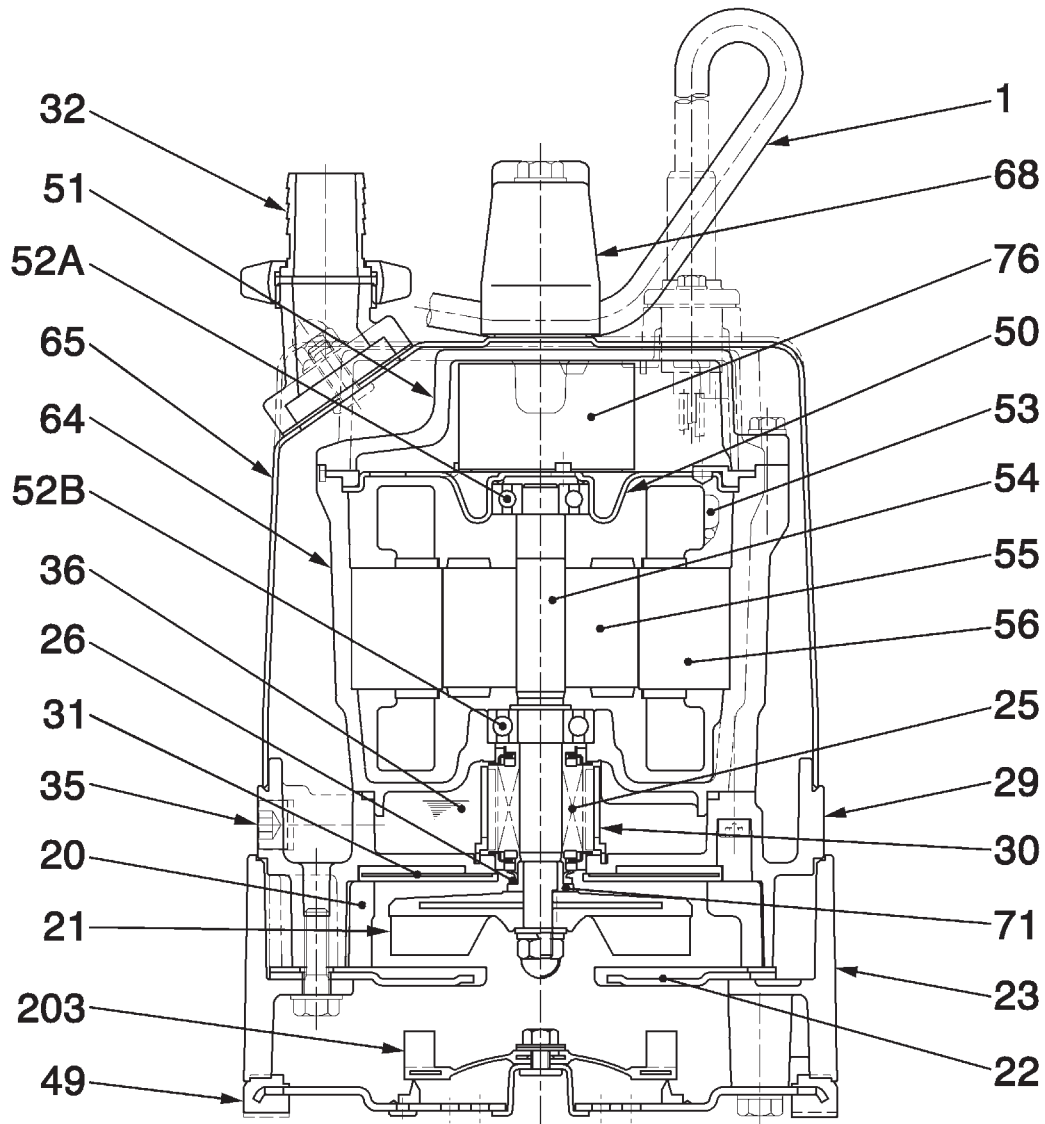
Schukostecker

# Abmessungen LSC1.4S-51/52



LSC1.4S-51

# Schnittzeichnung LSC1.4S-51/52



LSC1.4S-51

Nr.	Bezeichnung	St.	Bemerkungen	Nr.	Bezeichnung	St.	Bemerkungen
1	Kabel	1	H07RN-F	50	Motordeckel	1	Stahlblech
20	Pumpengehäuse	1	Polyethylen/Polypropylen	51	Hauptdeckel	1	Aluminiumdruckguß
21	Laufgrad	1	Polyurethan	52A	Lager oben	1	6201ZZC3
22	Saugplatte	1	Stahlblech+Polyurethan	52B	Lager unten	1	6202ZZC3
23	Einlaufsieb	1	Aluminiumdruckguß	53	Thermoschalter	1	
25	Gleitringdichtung	1	Siliziumkarbid, W-14VC	54	Welle	1	Rostfreier Stahl DIN 1.4000
26	Öldichtung	1	Butadienakrylnitrilgummi	55	Rotor	1	
29	Ölgehäuse	1	Aluminiumdruckguß	56	Stator	1	
30	Ölverteiler	1	Kunststoff	64	Motorgehäuse	1	Stahlblech
31	Schleißplatte	1	Polyurethan	65	Mantel	1	Aluminiumdruckguß
32	Druckstutzen	1	Aluminiumdruckguß	68	Handgriff	1	Kunststoff
35	Ölschraube	1	Rostfreier Stahl DIN 1.4301	71	Wellenschutzhülse	1	Rostfreier Stahl DIN 1.4301
36	Schmiermittel		Turbinenöl (ISO VG32)	76	Kondensator	1	
49	Bodenplatte	1	Stahlblech/Butadienakrylnitrilgummi	203	Rückschlagventil	1	Styrolbutadiengummi

# Leistungskurve LSC1.4S-51/52

Druckstutzen	DN 25
Förderhöhe	max. 11 m
Fördermenge	max. 0,16 m <sup>3</sup> /min
Nennleistung	0,48 kW
Leistungsaufn.	0,59 kW
Phasen	1
Spannung	110/230 V
Frequenz	50 Hz
Nennstrom	6,2/2,9 A
Anlaufstrom	14,2/6,83 A
Polzahl	2
Drehzahl	2850 U/min
Startmethode	Kondensator
Isolationsklasse	E

